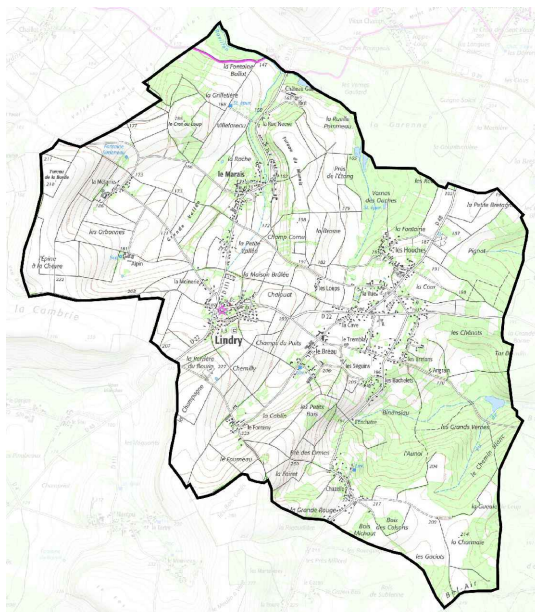




communauté  
de l'auxerrois

## COMMUNAUTE DE L'AUXERROIS

### PLAN LOCAL D'URBANISME DE LINDRY (89)



## REGLEMENT

Objet	Date
Approuvé le	25 septembre 2018 par le Conseil Communautaire
Révisé le	
Modifié le	
Mis à jour le	

# SOMMAIRE

<b>TITRE I : DISPOSITIONS APPLICABLES AUX ZONES URBAINES .....</b>	<b>2</b>
Chapitre 1 – DISPOSITIONS APPLICABLES A LA ZONE U .....	2
<b>TITRE I : DISPOSITIONS APPLICABLES AUX ZONES URBAINES .....</b>	<b>16</b>
Chapitre 2 – DISPOSITIONS APPLICABLES A LA ZONE UI .....	16
<b>TITRE II : DISPOSITIONS APPLICABLES AUX ZONES A URBANISER.....</b>	<b>27</b>
<b>TITRE III : DISPOSITIONS APPLICABLES A LA ZONE AGRICOLE .....</b>	<b>40</b>
<b>TITRE IV : DISPOSITIONS APPLICABLES A LA ZONE NATURELLE.....</b>	<b>54</b>
<b>TITRE V : DISPOSITIONS APPLICABLES AUX ELEMENTS DU PAYSAGE A CONSERVER (EPAC) .....</b>	<b>65</b>
<b>ANNEXE : Liste exhaustive des essences d'arbustes et d'arbres autochtones en plantation de haie et de bosquet.....</b>	<b>88</b>

## TITRE I : DISPOSITIONS APPLICABLES AUX ZONES URBAINES

### Chapitre 1 – DISPOSITIONS APPLICABLES A LA ZONE U

#### **Caractère de la zone**

*(Extrait du rapport de présentation)*

---

Cette zone correspond aux secteurs construits du bourg de Lindry et aux principaux hameaux du territoire.

Elle comprend un sous-secteur Ua dédié au bâti ancien du bourg et des hameaux de Chazelle, Les Houches, Le Fonteny, La Métairie, Le Marais, Les loups et Le Bréau.

Elle reçoit, en plus de l'habitat, les activités artisanales, les commerces, les constructions et installations nécessaires aux services publics ou d'intérêt collectif et d'une façon générale toute activité ou installation compatible avec le caractère urbain de la zone.

Le bâti est le plus souvent implanté en ordre continu le long des voies et sur limites séparatives pour le secteur Ua. Mais cette zone comprend également des secteurs d'extension de l'habitat plus ou moins récent à l'implantation discontinue.

Cette zone comprend également :

- un secteur Ue réservé aux constructions et installations nécessaires aux services publics ou d'intérêt collectif.
- Un secteur Uo au sein du bourg dans lequel des orientations d'aménagement et de programmation ont été définies (pièce n°3 du PLU).

*Nota : la commune est concernée par un PPRi « Argiles » dont les dispositions réglementaires applicables sont disponibles en mairie.*

## SECTION I – NATURE DE L'OCCUPATION ET DE L'UTILISATION DU SOL

### 1. CONSTRUCTIONS, USAGES, AFFECTATIONS DU SOL ET ACTIVITES INTERDITS

---

- 1.1. Les nouvelles constructions et installations à usage agricole et forestier.
- 1.2. Le commerce de gros.
- 1.3. Les cinémas.
- 1.4. Les constructions à usage industriel.
- 1.5. Les entrepôts.
- 1.6. Les centres de congrès et d'exposition.
- 1.7. Sont également interdites les occupations et utilisations du sol visées à l'article U2 et qui ne répondent pas aux conditions imposées à cet article.

### 2. CONSTRUCTIONS, USAGES, AFFECTATIONS DU SOL ET ACTIVITES SOUMIS A CONDITIONS

---

Sont admis sous réserve **du respect des orientations d'aménagement et de programmation en secteur Uo** et sous réserve des dispositions de l'alinéa 2.5 :

- 2.1. Les constructions et installations nouvelles, l'adaptation, le changement de destination, la réfection ou l'extension des constructions existantes, de quelque destination que ce soit, autres que celles visées à l'article 1, sous réserve qu'elles ne portent pas atteinte à la salubrité ou à la sécurité publique.
- 2.2. Les affouillements et exhaussements de sol s'ils sont rendus nécessaires pour la réalisation des occupations et des utilisations du sol admises dans la zone, ou s'ils sont directement liés à des constructions et installations nécessaires aux services publics ou d'intérêt collectif.
- 2.3. Les travaux ayant pour effet de détruire les éléments naturels localisés sur le plan de zonage en tant qu'élément de paysage dès lors qu'ils respectent les prescriptions édictées en annexe du présent règlement.
- 2.4. Les travaux d'aménagement ou d'extension de constructions recensées sur le plan de zonage en tant qu'élément du paysage dès lors qu'ils respectent les prescriptions édictées en annexe du présent règlement.
- 2.5. En secteur Ue, seules sont admises les constructions et installations nécessaires aux services publics ou d'intérêt collectif.

## SECTION II – VOLUMETRIE ET IMPLANTATION

### 1. IMPLANTATION DES CONSTRUCTIONS PAR RAPPORT AUX VOIES ET EMPRISES PUBLIQUES

---

#### 1.1. Dispositions générales

Les dispositions du présent article s'appliquent à toutes voies publiques ou privées ouvertes à la circulation générale et aux emprises publiques.

En bordure des routes départementales n° 22, 48 et 111, les constructions et installations doivent être édifiées à 5 mètres au moins de l'alignement de la voie.

#### 1.2. Règles d'implantation

1.2.1. Hormis en secteur Ua, les constructions doivent être implantées soit :

- à l'alignement.
- avec un retrait minimum de 5 mètres.

Lorsque la construction est édifiée à l'angle de deux voies ou plus, il est admis de ne prendre en compte qu'une seule desdites voies pour l'application de la règle sur l'alignement. Pour les autres voies, s'appliqueront alors les règles en matière d'implantation vis-à-vis des limites séparatives.

1.2.2. En secteur Ua, les constructions devront s'implanter à l'alignement. La continuité du front bâti pourra être partielle et dans ce cas être complétée par des murs. Lorsque celle-ci est réalisée, une implantation en retrait de l'alignement peut être admise.

1.2.3. Ces règles s'appliquent aux terrains existants ainsi qu'aux terrains issus de divisions constitutives de lotissements et aux terrains issus de divisions effectuées conformément à un permis de construire prévu à l'article R.151-21 du Code de l'urbanisme.

1.2.4. Il n'est pas fixé de règle pour les constructions et installations nécessaires aux services publics ou d'intérêt collectif.

1.2.5. Toutefois, une implantation différente des constructions peut être autorisée ou imposée :

- Soit lorsque la situation des constructions existantes sur le terrain concerné ou la configuration du parcellaire ne permet pas l'implantation à l'alignement.
- Soit en cas d'extension ou d'aménagement d'une construction existante dont l'implantation n'est pas conforme à la présente règle sans aggraver la non-conformité.

## 2. IMPLANTATION DES CONSTRUCTIONS PAR RAPPORT AUX LIMITES SEPARATIVES

2.1. Dans l'ensemble de la zone U, les constructions peuvent être implantées soit :

- en limites séparatives,
- en retrait des limites séparatives. Dans ce cas, la distance comptée horizontalement de tout point de la construction à édifier au point de la limite séparative qui en est le plus rapproché doit être au moins égale à 3 mètres.

2.2. Il n'est pas fixé de règle pour les constructions de moins de 10m<sup>2</sup> d'emprise au sol, les ouvrages enterrés et les constructions et installations nécessaires aux services publics ou d'intérêt collectif.

2.3. Toutefois, une implantation différente des constructions peut être autorisée ou imposée en cas d'extension ou d'aménagement d'une construction existante dont l'implantation n'est pas conforme à la présente règle sans aggraver la non-conformité.

2.4. Les ouvrages de faible emprise, tels que souches de cheminée et de ventilation, locaux techniques d'ascenseur, etc. ne sont pas à prendre en compte pour l'application du présent article.

## 3. IMPLANTATION DES CONSTRUCTIONS LES UNES PAR RAPPORT AUX AUTRES SUR UNE MEME UNITE FONCIERE

Deux constructions principales à usage d'habitations implantées sur une même unité foncière doivent être séparées par une distance d'au moins 6 mètres.

Cette règle s'applique aux terrains existants ainsi qu'aux terrains issus de divisions constitutives de lotissements et aux terrains issus de divisions effectuées conformément à un permis de construire prévu à l'article R.151-21 du Code de l'urbanisme.

## 4. HAUTEUR MAXIMALE DES CONSTRUCTIONS

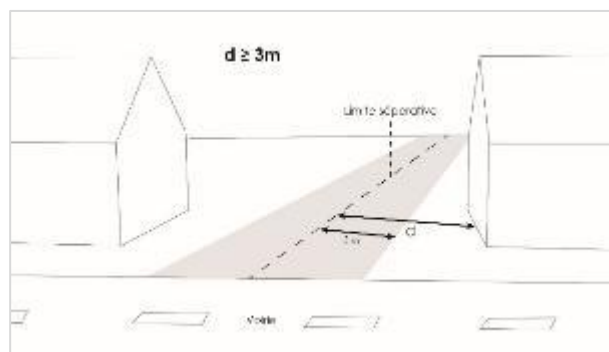
### 4.1. Dispositions générales

La hauteur maximale des constructions est calculée en tout point du bâtiment par rapport au sol naturel. Les ouvrages de faible emprise, tels que souches de cheminée et de ventilation, locaux techniques d'ascenseur, clochetons, tourelles etc... ne sont pas à prendre en compte pour l'application du présent article.

Lorsque le terrain est en pente (>2%), le point de référence de la hauteur maximale est pris au milieu de la façade ou du pignon sur rue de la construction.

Une hauteur différente pourra être autorisée ou imposée dans les cas suivants :

- En cas d'extension ou d'aménagement d'un bâtiment existant dont la hauteur ne serait pas conforme à la présente règle. Dans ce cas, la hauteur maximale autorisée ne devra pas dépasser la hauteur initiale du bâtiment existant.
- Pour les constructions et installations nécessaires aux services publics ou d'intérêt collectif dont la vocation nécessite une



## ZONE U

grande hauteur et qui présentent des qualités architecturales compatibles avec leur environnement.

### **4.2. Constructions à deux pans minimum**

Lorsque les constructions possèdent une toiture avec au moins deux pans, la hauteur maximale ne doit pas excéder 10 mètres.

### **4.3. Constructions en toiture terrasse**

Lorsque les constructions possèdent une toiture terrasse, la hauteur maximale ne doit pas excéder 6 mètres.

## **5. EMPRISE AU SOL DES CONSTRUCTIONS**

---

Hormis pour les secteurs Ue et Uo, l'emprise au sol des constructions ne devra pas excéder 40 % par rapport à la superficie totale de l'unité foncière comprise dans la zone.

Les constructions neuves faisant preuve d'exemplarité énergétique ou environnementale ou être à énergie positive, définies par arrêté du 12 octobre 2016, peuvent bénéficier d'un dépassement de l'emprise au sol de 20%.

## SECTION III – QUALITE URBAINE ET ARCHITECTURALE

### 1. Prescriptions générales

Les matériaux utilisés pour restaurer ou transformer un bâtiment existant seront identiques ou similaires, en aspect et en couleur, à ceux qui ont servi pour la construction d'origine, sauf s'il s'agit d'améliorer l'aspect extérieur en conformité avec les prescriptions ci-après.

Le blanc pur, les tonalités vives et brillantes sont interdites.

Les matériaux ou les techniques innovantes découlant de la mise en œuvre d'une performance énergétique ou de l'utilisation des énergies ou ressources renouvelables sont admis.

Les projets présentant une création ou une innovation architecturale peuvent être admis nonobstant les règles ci-après, sous réserve qu'ils ne portent pas atteinte au caractère ou à l'intérêt des lieux avoisinants, aux sites, aux paysages naturels ou urbains ainsi qu'à la conservation des perspectives monumentales.

### 2. Façades

#### 2.1. Prescriptions générales

Les matériaux destinés à être recouverts (brique creuse, parpaing, etc.) doivent être enduits ou être doublés par un parement. Inversement, les matériaux destinés à rester apparents ne doivent pas recevoir de mise en peinture.

Les bardages en tôle non prélaquée sont interdits.

#### 2.2. Constructions principales et leurs extensions

##### › Dispositions générales

Le niveau de rez-de-chaussée des constructions à usage d'habitation doit être situé à au moins 0,50 m par rapport au niveau du sol naturel relevé au milieu de la façade de celles-ci.

Les matériaux translucides ou transparents sont autorisés pour les vérandas, les verrières, les extensions vitrées, les abris de piscine et les serres.

##### › Tonalité des enduits/bardages

La tonalité des enduits et/ou bardages doivent s'inscrire dans une gamme de tons légèrement ocrés.

##### › Bardages en bois naturel

Lorsque les façades sont réalisées en bois, il est préconisé de les laisser à l'état naturel. En cas d'utilisation d'un produit de finition, le résultat devra être mat.

#### 2.3 – Constructions Annexes

Lorsque les annexes sont constituées de matériaux destinés à être enduits (parpaings, briques creuses etc...), la tonalité de leurs façades sera en harmonie avec de la construction principale.

L'utilisation du bois naturel en bardage est admise. Dans ce cas, il est préconisé de les laisser à l'état naturel. En cas d'utilisation d'un produit de finition, le résultat devra être mat.

Les matériaux translucides ou transparents sont admis pour les abris de piscine, les verrières et les serres.

### 3. Toitures

---

#### 3.1. Constructions principales et leurs extensions

Dans l'ensemble de la zone U, seule la tuile de ton brun vieilli, l'ardoise ou des matériaux d'aspect et de teinte similaires sont autorisés. Toutefois, en secteur Ua, les matériaux devront être d'aspect plat.

Les toitures des constructions principales seront au moins à deux pans et respecteront une inclinaison minimale de 30°. Les toitures en terrasse sont autorisées.

L'utilisation d'un autre type de tuile non-conforme à la règle édictée ci-dessus peut être autorisée :

- en cas de réfection partielle ou d'extension d'une toiture existante déjà constituée uniquement de ce type de tuile,
- en cas de réfection d'une charpente existante ne permettant pas techniquement la mise en place des tuiles précédemment autorisées.

Les matériaux translucides ou transparents peuvent être autorisés pour les vérandas, les verrières, les extensions vitrées et les abris de piscine. Les toitures peuvent comporter un ou plusieurs pans dont la pente n'est pas réglementée.

Ces dispositions n'excluent pas la réalisation d'éléments de toiture ponctuels justifiés par les besoins de la composition (lucarnes, tourelles, terrassons, croupes, vérandas, etc.) à condition que ceux-ci ne dénaturent pas le volume général de la construction.

Pour les appentis accolés au pignon de la construction principale, les toitures doivent être réalisées avec le même matériau et doivent avoir une inclinaison minimale de 15°.

#### 3.2. Constructions annexes

##### › Dispositions générales

Les toitures des constructions annexes doivent comporter au moins deux pans avec une pente adaptée à la nature des matériaux employés, sans pouvoir être inférieure à 15°. Les toitures en terrasse sont autorisées.

La tonalité des toitures des constructions annexes sera dans les mêmes nuances que celle de la construction principale.

##### › Serres, verrières et abris de piscine

Les matériaux translucides ou transparents peuvent être autorisés pour les serres, les verrières et les abris de piscine. Les toitures peuvent comporter un ou plusieurs pans dont la pente n'est pas réglementée.

### 4. Ouvertures

---

Les « chiens assis » sont interdits.

## 5. Devantures commerciales

---

Les devantures commerciales devront être conçues de façon à ne pas dénaturer l'aspect, la structure et le rythme de la façade et composer avec ce dernier.

Lors de travaux modificatifs visant à supprimer une devanture commerciale, les ouvertures devront respecter les proportions traditionnelles de celles des habitations.

## 6. Clôtures

---

### 6.1. Dispositions générales

Les matériaux destinés à être recouverts (brique creuse, parpaing, etc.) doivent être enduits ou être doublés par un parement.

Les clôtures constituées de plaques et de poteaux d'aspect béton sont interdites sauf celles situées sur limites séparatives constituées d'une seule plaque en soubassement de 30 cm de hauteur maximum au-dessus du niveau naturel du sol.

### 6.2. Les clôtures sur rue

La hauteur des clôtures est fixée à 1,60 mètre maximum par rapport au niveau naturel du sol.

En secteur Ua, les clôtures seront constituées d'un mur plein en maçonnerie dont la tonalité sera identique à la construction principale ou dans une gamme de tons légèrement ocrés.

Pour le reste de la zone U, les clôtures seront constituées soit :

- d'un mur plein en maçonnerie dont la tonalité sera identique à la construction principale ou dans une gamme de tons légèrement ocrés.
- d'un muret de 0,80 m de hauteur maximum, surmonté d'éléments de clôture à l'exclusion des ajourés de béton. L'usage de couleurs vives est interdit.  
Le muret sera réalisé avec un enduit dont la tonalité sera identique à la construction principale ou dans une gamme de tons légèrement ocrés.
- d'un grillage doublé d'une haie végétale.

## 7. Dispositions diverses

---

Sous réserve de l'application de l'article R. 111-27 du Code de l'Urbanisme, des dispositions différentes peuvent être admises ou imposées dans les cas suivants :

- Extension ou aménagement de bâtiments existants non conformes aux prescriptions ci-dessus.
- Constructions et installations nécessaires aux services publics ou d'intérêt collectif nécessitant par leur fonction une forme architecturale spécifique.

## SECTION IV – QUALITE ENVIRONNEMENTALE

Dans le cadre d'une construction neuve, la pose de capteurs solaires ou photovoltaïques doit participer à la création d'un usage (brise-soleil, auvent, marquise, pergola...) ou de la construction architecturale du bâtiment.

Pour les constructions existantes, une pose discrète doit être recherchée par une implantation privilégiée sur les volumes secondaires (toitures plus basses par exemple) ou sur les dépendances plutôt que sur les toitures principales. La mise en œuvre des panneaux devra s'effectuer avec une intégration au plus près du nu du matériau de couverture de la toiture (pose encastrée ou en superposition estompée), selon une implantation horizontale du champ de capteurs de préférence en partie basse de la toiture.

Les constructions neuves faisant preuve d'exemplarité énergétique ou environnementale ou être à énergie positive, définies par arrêté du 12 octobre 2016, peuvent bénéficier d'un dépassement de l'emprise au sol de 20%.

## SECTION V – TRAITEMENT ENVIRONNEMENTAL ET PAYSAGER DES ESPACES NON BATIS

### **1. REALISATION D'ESPACES LIBRES, D'AIRES DE JEUX ET DE LOISIRS ET DE PLANTATIONS**

1.1. Les arbres à grand développement devront être préservés. Lorsque leur abattage est nécessaire, il est demandé de replanter sur le terrain d'assiette du projet, des arbres dont le développement, à terme, sera équivalent.

1.2. Les aires de stationnement comportant plus de quatre emplacements doivent être plantées à raison d'un arbre de haute tige d'essence locale au moins par 50 m<sup>2</sup> de la superficie affectée à cet usage.

1.3. Les sujets identifiés en tant qu'élément du paysage à protéger au titre de l'article L.151-23 du code de l'urbanisme doivent être conservés.

1.4. En cas de travaux ayant pour effet de détruire les éléments naturels identifiés au plan de zonage en tant qu'élément de paysage à protéger au titre de l'article L.151-23 du code de l'urbanisme, des mesures compensatoires de replantation devront être mises en œuvre.

### **2. COEFFICIENT DE BIOTOPE**

#### **2.1 - Les terrains doivent comprendre :**

a) 20% de leur surface totale en espaces verts de pleine terre végétalisés en zone U et 10% en secteur Ua. Le traitement végétalisé doit consister en la plantation d'essences locales, au choix :

- de haie au port libre,
- d'arbres isolés,
- de bosquets d'arbres,

## ZONE U

- d'alignements d'arbres,

Des exemples d'essences locales sont annexés au présent règlement.

b) 10% minimum des surfaces libres de toute construction doivent être composé en espaces verts végétalisés complémentaires.

### **2.2 - Modalités de prises en compte des espaces végétalisés complémentaires.**

Les espaces végétalisés complémentaires sont comptabilisés au titre des obligations fixées à l'article 2.1 selon un coefficient pondérateur, selon les modalités suivantes :

- Espaces verts de pleine terre : coefficient 1
- Toitures terrasses végétalisées ou espaces verts sur dalle avec terre végétale supérieure à 0,80 m : coefficient 0,7. Il pourra être utilisé les végétaux de la liste non exhaustive suivante : Sedum album, Sedum acre, Sedum hispanicum, Sedum Sexangulare, Sedum floriferum, Sedum hybridum, Achillea millefolium, Hieracium, Prunella vulgaris, Sempervirens tectorum.
- Revêtement perméable pour l'air et l'eau avec végétation ou espaces verts sur dalle avec terre végétale inférieure à 0,80 m : coefficient 0,5
- Mur vertical végétalisé : coefficient 0,3. Il pourra être utilisé les végétaux de la liste non exhaustive suivante : Ajuga reptans, Alchemilla mollis, Bergenia cordifolia, Campanula Carpatica, Carex ornithopoda, Erigeron karvinskianus, Euphorbia myrsinites, Festuca glauca, Geranium macrorrhizum, Hedera, Hypericum, Iberis sempervirens, Jasminum nudiflorum, Lavandula, Phlox douglasii, Potentilla aurea, Phyllitis, Salvia officinalis, Sedum album, Thymus serpyllum, vinca major.

## SECTION VI – STATIONNEMENT

### 1. Prescriptions générales

Le stationnement des véhicules de toute nature correspondant aux besoins des constructions et installations nouvelles doit être assuré en dehors de la voie publique ou privée.

Cette obligation n'est pas applicable aux aménagements ou aux extensions limitées de la surface de plancher des constructions existantes, si leur affectation reste inchangée ou s'il n'y a pas de création de logements supplémentaires.

### 2. Règles applicables à chaque type de construction

Il est exigé au minimum, sur le terrain d'assiette ou dans son environnement immédiat :

- Pour les constructions à usage d'habitation, une place de stationnement pour les constructions dont la surface de plancher est comprise entre 0 et 60 m<sup>2</sup>, puis une place par tranche de 60 m<sup>2</sup> de surface de plancher supplémentaire, sauf pour les logements locatifs financés avec un prêt aidé par l'Etat pour lesquels il ne peut pas être exigé plus d'une place. Au nombre obtenu, il convient d'ajouter 2 places de stationnement réservées aux visiteurs par tranche de 5 logements.
- Pour les constructions à usage de bureaux, une surface au moins égale à 50% de la surface de plancher affectée à usage de bureau sera consacrée au stationnement.
- Pour les constructions à usage de commerces et services, au-delà d'une surface de plancher de 40 m<sup>2</sup>, il sera créé 3 places de stationnement par tranche de 100 m<sup>2</sup> de surface de plancher de l'établissement.
- pour l'hébergement hôtelier et touristique, la restauration, il sera créé une place de stationnement pour 1 chambre ou 10 m<sup>2</sup> de salle de restaurant.
- Pour les autres constructions à usage d'activités, un nombre de places correspondant aux besoins des constructions ou installations nouvelles. En outre, il devra être aménagé une surface suffisante pour le stationnement et l'évolution des camions et véhicules utilitaires.

### 3 - Aires de stationnement pour véhicules propres

Lorsque les opérations de bâtiments neufs à usage d'habitat ou de bureaux sont équipées d'un parc de stationnement bâti clos et couvert, d'accès destinés aux salariés ou résidents, ce parc est alimenté par un circuit électrique spécialisé pour permettre la recharge des véhicules électriques ou hybrides rechargeables. Un minimum de 10 % des places destinées aux véhicules automobiles résultant de l'application de l'article 2 ci-dessus seront équipés, avec un minimum d'une place.

### 4 - Dispositions relatives aux cycles

Il est convenu qu'une place de stationnement équivaut à une surface minimum de 1,5 m<sup>2</sup> et que tout local affecté à cet usage doit avoir une surface d'au moins 10 m<sup>2</sup>. Ces dispositions concernant les parcs de stationnements d'accès destinés aux seuls occupants de l'immeuble ou salariés de l'entreprise.

#### • Habitation collective

La surface affectée à ces locaux sera égale à 1,5 m<sup>2</sup> par logement.

## ZONE U

### ▸ Bureaux

La surface affectée à ces locaux doit correspondre aux normes minimales suivantes : 2 places par tranche de 100 m<sup>2</sup>.

### ▸ Autres constructions

Elles doivent disposer d'un nombre d'aires de stationnement leur permettant de répondre aux besoins nécessaires à leur fonctionnement.

## SECTION VII – DESSERTE PAR LES RESEAUX

### 1. CONDITIONS DE DESSERTE DES TERRAINS PAR LES VOIES PUBLIQUES OU PRIVEES ET D'ACCES AUX VOIES OUVERTES AU PUBLIC

---

1.1. Le projet peut être refusé sur des terrains qui ne seraient pas desservis par des voies publiques ou privées dans des conditions répondant à son importance ou à la destination des constructions ou aménagements envisagés, et notamment si les caractéristiques de ces voies rendent difficile la circulation ou l'utilisation des engins de lutte contre l'incendie.

Il peut également être refusé ou n'être accepté que sous réserve de prescriptions spéciales si les accès présentent un risque pour la sécurité des usagers des voies publiques ou pour celle des personnes utilisant ces accès. Cette sécurité doit être appréciée compte tenu, notamment, de la position des accès, de leur configuration ainsi que de la nature et de l'intensité du trafic.

1.2. Pour être constructible, un terrain doit avoir accès à une voie publique ou privée, soit directement, soit par l'intermédiaire d'un passage aménagé sur le fonds voisin.

Nonobstant les dispositions ci-dessus, la largeur d'un chemin privé ou d'une servitude, assurant l'accès à la voie publique ou privée, ne pourra être inférieure à 4 mètres.

1.3. L'aménagement, en agglomération, des espaces publics et de l'ensemble de la voirie ouverte à la circulation générale, que ces voies soient publiques ou privées, et, hors agglomération, des zones de stationnement, des emplacements d'arrêt des véhicules de transport en commun et des postes d'appel d'urgence est réalisé de manière à permettre l'accessibilité de ces voiries et espaces publics aux personnes handicapées ou à mobilité réduite avec la plus grande autonomie possible

Les cheminements piétons devront à ce titre présenter une largeur de 1,40 m minimum sans obstacle et les passages piétons devront être aux normes accessibilité.

### 2. CONDITIONS DE DESSERTE DES TERRAINS PAR LES RESEAUX PUBLICS

---

#### 2.1. Alimentation en eau potable

Le branchement sur le réseau public d'eau potable est obligatoire pour toute construction à usage d'habitation.

Les constructions et installations à usage d'activité peuvent être raccordées au réseau public si ce dernier est susceptible de fournir les consommations prévisibles. Dans le cas contraire, les ressources en eaux devront être trouvées sur le terrain en accord avec la réglementation en vigueur.

#### 2.2. Assainissement

##### 2.2.1. Eaux Usées

Le branchement à un réseau collectif d'assainissement des eaux usées est obligatoire pour toute construction ou installation nouvelle qui requiert un dispositif d'assainissement. Si le terrain est en contrebas du réseau collectif d'assainissement, une pompe de relevage sera exigée.

### 2.2.2. Eaux pluviales

Les eaux pluviales en provenance des parcelles privatives doivent être infiltrées prioritairement sur le terrain.

Tout rejet vers les infrastructures, lorsqu'elles existent, doit se faire en débit limité et/ou différé.

D'autre part, le rejet au réseau collectif peut faire l'objet, si nécessaire, d'un traitement qualitatif.

## **2.3. Desserte électrique et télécommunication**

Tout raccordement d'une nouvelle installation devra être réalisé en souterrain depuis le domaine public.

## **3. CONDITIONS DE DESSERTE EN INFRASTRUCTURES ET RESEAUX ELECTRONIQUES**

---

Pour les opérations d'aménagement d'ensemble, la possibilité de raccordement futur à de nouveaux réseaux devra être anticipée par la mise en place de gaines d'attente.

## TITRE I : DISPOSITIONS APPLICABLES AUX ZONES URBAINES

### Chapitre 2 – DISPOSITIONS APPLICABLES A LA ZONE UI

#### **Caractère de la zone**

*(Extrait du rapport de présentation)*

---

Cette zone est destinée à recevoir des établissements industriels ou commerciaux, des entreprises artisanales, des entrepôts et des bureaux. Elle correspond à la zone d'activités d'intérêt intercommunal dite « La Cave » ainsi qu'à une entreprise de menuiserie située sur le même secteur.

Les constructions et installations nécessaires aux services publics ou d'intérêt collectif sont admis dans toute la zone.

Elle comprend un secteur Ulo dans lequel des orientations d'aménagement et de programmation ont été définies (pièce n°3 du PLU).

*Nota : la commune est concernée par un PPR « Argiles » dont les dispositions réglementaires applicables sont disponibles en mairie.*

## SECTION I – NATURE DE L'OCCUPATION ET DE L'UTILISATION DU SOL

### 1. CONSTRUCTIONS, USAGES, AFFECTATIONS DU SOL ET ACTIVITES INTERDITS

---

1.1. Les établissements d'enseignement, de santé et d'action sociale.

1.2. Les nouvelles constructions à usage d'habitation sauf celles visées au chapitre 2 ci-après.

1.3. Sont également interdites les occupations et utilisations du sol visées au chapitre 2 ci-après et qui ne répondent pas aux conditions imposées à cet article.

1.4. Les constructions agricoles et forestières.

### 2. CONSTRUCTIONS, USAGES, AFFECTATIONS DU SOL ET ACTIVITES SOUMIS A CONDITIONS

---

Sont admis sous réserve **du respect des orientations d'aménagement et de programmation en secteur Ulo** :

2.1. Les locaux à usage d'habitation, et leurs extensions, destinés aux personnes dont la présence est nécessaire pour la bonne marche ou la surveillance des occupations et des utilisations du sol autorisées dans la zone et à condition qu'ils soient intégrés aux constructions à usage d'activité.

2.2. Les affouillements et exhaussements de sol s'ils sont rendus nécessaires pour la réalisation des occupations et des utilisations du sol admises dans la zone, ou s'ils sont directement liés à des constructions et installations nécessaires aux services publics ou d'intérêt collectif.

2.3. Les aires de stockage divers sous réserve qu'elles soient liées à l'occupation et à l'utilisation du sol admises dans la zone et qu'elles soient non visibles du domaine public.

2.4. Les dépôts de matériaux divers (ferrailles, gravats, etc.) qu'ils soient liés à l'occupation et à l'utilisation du sol admises dans la zone et qu'ils soient non visibles du domaine public.

## SECTION II – VOLUMETRIE ET IMPLANTATION

### 1. IMPLANTATION DES CONSTRUCTIONS PAR RAPPORT AUX VOIES ET EMPRISES PUBLIQUES

---

#### 1.1. Dispositions générales

Les dispositions du présent article s'appliquent à toutes les voies publiques ou privées, ouvertes à la circulation générale, et aux emprises publiques.

En bordure de la route départementale n° 22, les constructions et installations doivent être édifiées à 5 mètres au moins de l'alignement de la voie.

#### 1.2. Règles d'implantation

1.2.1. Les constructions doivent être implantées en retrait de l'alignement avec un minimum de 5 mètres, à l'exception des postes de gardiennage de faible importance pour lesquels une implantation à l'alignement pourra être autorisée.

1.2.2. Il n'est pas fixé de règle pour les constructions et installations nécessaires aux services publics ou d'intérêt collectif.

1.2.3. Toutefois, une implantation différente des constructions peut être autorisée ou imposée en cas d'extension ou d'aménagement d'une construction existante dont l'implantation n'est pas conforme à la présente règle sans aggraver la non-conformité.

### 2. IMPLANTATION DES CONSTRUCTIONS PAR RAPPORT AUX LIMITES SEPARATIVES

---

La distance comptée horizontalement de tout point de la construction à édifier au point de la limite séparative qui en est le plus rapproché doit être au moins égale à 5 mètres. Cette distance minimale est portée à 15 mètres lorsque ces limites séparent cette zone d'activités d'une zone d'habitation.

Ces règles s'appliquent aux terrains existants ainsi qu'aux terrains issus de divisions constitutives de lotissements et aux terrains issus de divisions effectuées conformément à un permis de construire prévu à l'article R.151-21 du Code de l'urbanisme.

Il n'est pas fixé de règle pour les constructions et installations nécessaires aux services publics ou d'intérêt collectif.

### 3. IMPLANTATION DES CONSTRUCTIONS LES UNES PAR RAPPORT AUX AUTRES SUR UNE MEME UNITE FONCIERE

---

Il n'est pas fixé de règle.

#### **4. HAUTEUR MAXIMALE DES CONSTRUCTIONS**

---

La hauteur maximale des constructions ne doit pas excéder 10 mètres, calculée en tout point du bâtiment par rapport au sol naturel. Les ouvrages de faible emprise, tels que souches de cheminée et de ventilation, locaux techniques d'ascenseur, clochetons, tourelles etc... ne sont pas à prendre en compte pour l'application du présent article.

Lorsque le terrain est en pente (>2%), le point de référence de la hauteur maximale est pris au milieu de la façade ou du pignon sur rue de la construction.

Toutefois, une hauteur différente pourra être autorisée ou imposée dans les cas suivants :

- En cas d'extension ou d'aménagement d'un bâtiment existant dont la hauteur ne serait pas conforme à la présente règle. Dans ce cas, la hauteur maximale autorisée ne devra pas dépasser la hauteur initiale du bâtiment existant.
- Pour les constructions et installations nécessaires aux services publics ou d'intérêt collectif dont la vocation nécessite une grande hauteur.

#### **5. EMPRISE AU SOL DES CONSTRUCTIONS**

---

L'emprise au sol des constructions ne devra pas excéder 60 % par rapport à la superficie totale de l'unité foncière comprise dans la zone.

## SECTION III – QUALITE URBAINE ET ARCHITECTURALE

### 1. Prescriptions générales

---

Les matériaux ou les techniques innovantes découlant de la mise en œuvre d'une performance énergétique ou de l'utilisation des énergies ou ressources renouvelables sont admis.

Les projets présentant une création ou une innovation architecturale peuvent être admis nonobstant les règles ci-après, sous réserve qu'ils ne portent pas atteinte au caractère ou à l'intérêt des lieux avoisinants, aux sites, aux paysages naturels ou urbains ainsi qu'à la conservation des perspectives monumentales.

### 2. Façades

---

#### 2.1. Dispositions générales

Les matériaux destinés à être recouverts (brique creuse, parpaing, etc.) doivent être enduits ou être doublés par un parement. Inversement, les matériaux destinés à rester apparents ne doivent pas recevoir de mise en peinture.

Les bardages en tôle non prélaquée sont interdits.

Le blanc pur, les tonalités vives ou brillantes sont interdites. Toutefois, ces dernières peuvent être utilisées ponctuellement pour l'animation des façades en liaison avec l'image de l'entreprise.

#### 2.2. Constructions annexes

La tonalité des façades des constructions annexes sera identique à celle de la construction principale. L'utilisation du bois naturel en bardage est également admise. Dans ce cas, il est préconisé de les laisser à l'état naturel. En cas d'utilisation d'un produit de finition, le résultat devra être mat.

### 3. Toitures

---

#### 3.1. Dispositions générales

En cas de toiture à deux pans minimum, ces derniers doivent avoir une pente de 30° minimum. Dans ce cas, seule la tuile de ton brun vieilli, l'ardoise ou des matériaux d'aspect et de teinte similaires sont autorisés.

Les toitures à faible pente sont admises à condition qu'elles soient masquées par un acrotère.

#### 3.2. Constructions annexes

Les toitures des constructions annexes doivent comporter au moins deux pans avec une pente adaptée à la nature des matériaux employés, sans pouvoir être inférieure à 15°. Les toitures en terrasse sont autorisées.

La tonalité des toitures des constructions annexes sera identique à celle de la construction principale.

#### **4. Clôtures**

---

Les clôtures doivent être de formes simples, sobres et de couleur discrète.

La hauteur des clôtures est fixée à 2,50 mètres maximum par rapport au niveau naturel du sol.

Une plaque de ciment en soubassement peut être admise sous réserve qu'elle n'excède pas plus de 50 cm de hauteur au-dessus du niveau naturel du sol.

## SECTION IV – QUALITE ENVIRONNEMENTALE

Dans le cadre d'une construction neuve, la pose de capteurs solaires ou photovoltaïques doit participer à la création d'un usage (brise-soleil, auvent, marquise, pergola...) ou de la construction architecturale du bâtiment.

Pour les constructions existantes, une pose discrète doit être recherchée par une implantation privilégiée sur les volumes secondaires (toitures plus basses par exemple) ou sur les dépendances plutôt que sur les toitures principales. La mise en œuvre des panneaux devra s'effectuer avec une intégration au plus près du nu du matériau de couverture de la toiture (pose encastrée ou en superposition estompée), selon une implantation horizontale du champ de capteurs de préférence en partie basse de la toiture.

## SECTION V – TRAITEMENT ENVIRONNEMENTAL ET PAYSAGER DES ESPACES NON BATIS

### 1. ESPACES LIBRES, D'AIRES DE JEUX ET DE LOISIRS ET DE PLANTATIONS

1.1. Les bâtiments seront séparés des autres zones urbaines ou à urbaniser par des espaces plantés.

1.2. Les espaces libres en bordure des voies seront traités en espaces verts ou parkings plantés notamment dans les marges de reculement.

### 2. COEFFICIENT DE BIOTOPE

#### 2.1 - Les terrains doivent comprendre :

a) 10% de leur surface totale en espaces verts de pleine terre végétalisés. Le traitement végétalisé doit consister en la plantation d'essences locales, au choix :

- de haie au port libre,
- d'arbres isolés,
- de bosquets d'arbres,
- d'alignements d'arbres,

Des exemples d'essences locales sont annexés au présent règlement.

b) 5% minimum des surfaces libres de toute construction doivent être composé en espaces verts végétalisés complémentaires.

#### 2.2 - Modalités de prises en compte des espaces végétalisés complémentaires

Les espaces végétalisés complémentaires sont comptabilisés au titre des obligations fixées à l'article 2.1 selon un coefficient pondérateur, selon les modalités suivantes :

- Espaces verts de pleine terre : coefficient 1

## ZONE UI

- Toitures terrasses végétalisées ou espaces verts sur dalle avec terre végétale supérieure à 0,80 m : coefficient 0,7. Il pourra être utilisé les végétaux de la liste non exhaustive suivante : Sedum album, Sedum acre, Sedum hispanicum, Sedum Sexangulare, Sedum floriferum, Sedum hybridum, Achillea millefolium, Hieracium, Prunella vulgaris, Sempervirens tectorum.
- Revêtement perméable pour l'air et l'eau avec végétation ou espaces verts sur dalle avec terre végétale inférieure à 0,80 m : coefficient 0,5
- Mur vertical végétalisé : coefficient 0,3. Il pourra être utilisé les végétaux de la liste non exhaustive suivante : Ajuga reptans, Alchemilla mollis, Bergenia cordifolia, Campanula Carpatica, Carex ornithopoda, Erigeron karvinskianus, Euphorbia myrsinites, Festuca glauca, Geranium macrorrhizum, Hedera, Hypericum, Iberis sempervirens, Jasminum nudiflorum, Lavandula, Phlox douglasii, Potentilla aurea, Phyllitis, Salvia officinalis, Sedum album, Thymus serpyllum, vinca major.

## SECTION VI – STATIONNEMENT

### 1. Prescriptions générales

---

Le stationnement des véhicules correspondant aux besoins des constructions et installations en ce qui concerne les véhicules de service, les véhicules du personnel et les véhicules des visiteurs, doit être assuré en dehors des voies publiques et soustrait au maximum de la vue du public par un espace vert planté.

### 2. Règles applicables à chaque type de construction

---

Il est exigé au minimum, sur le terrain d'assiette ou dans son environnement immédiat :

- Pour les constructions à usage de bureaux, une surface au moins égale à 60% de la surface de plancher affectée à usage de bureau sera consacrée au stationnement.
- Pour les constructions à usage de commerces et de services, au-delà d'une surface de plancher de 40 m<sup>2</sup>, il sera créé 3 places de stationnement par tranche de 100 m<sup>2</sup> de surface de plancher de l'établissement.
- pour l'hébergement hôtelier et touristique, la restauration, il sera créé une place de stationnement pour 1 chambre ou 10 m<sup>2</sup> de salle de restaurant.
- Pour les autres constructions à usage d'activités, il sera créé un nombre de places correspondant aux besoins des constructions ou installations nouvelles. En outre, il devra être aménagé une surface suffisante pour le stationnement et l'évolution des camions et véhicules utilitaires.

### 3 - Aires de stationnement pour véhicules propres

---

Lorsque les opérations de bâtiments neufs à usage de bureaux sont équipées d'un parc de stationnement bâti clos et couvert d'accès destinés aux salariés, ce parc est alimenté par un circuit électrique spécialisé pour permettre la recharge des véhicules électriques ou hybrides rechargeables. Un minimum de 10 % des places destinées aux véhicules automobiles résultant de l'application de l'article 2 ci-dessus seront équipés, avec un minimum d'une place.

#### **4 - Dispositions relatives aux cycles**

---

Il est convenu qu'une place de stationnement équivaut à une surface minimum de 1,5 m<sup>2</sup> et que tout local affecté à cet usage doit avoir une surface d'au moins 10 m<sup>2</sup>. Ces dispositions concernant les parcs de stationnements d'accès réservé aux seuls salariés de l'entreprise.

▸ Bureaux

La surface affectée à ces locaux doit correspondre aux normes minimales suivantes : 2 places par tranche de 100 m<sup>2</sup>.

▸ Autres activités

Elles doivent disposer d'un nombre d'aires de stationnement leur permettant de répondre aux besoins nécessaires à leur fonctionnement.

## SECTION VII – DESSERTE PAR LES RESEAUX

### 1. CONDITIONS DE DESSERTE DES TERRAINS PAR LES VOIES PUBLIQUES OU PRIVEES ET D'ACCES AUX VOIES OUVERTES AU PUBLIC

---

1.1 - Le projet peut être refusé sur des terrains qui ne seraient pas desservis par des voies publiques ou privées dans des conditions répondant à son importance ou à la destination des constructions ou aménagements envisagés, et notamment si les caractéristiques de ces voies rendent difficile la circulation ou l'utilisation des engins de lutte contre l'incendie.

Il peut également être refusé ou n'être accepté que sous réserve de prescriptions spéciales si les accès présentent un risque pour la sécurité des usagers des voies publiques ou pour celle des personnes utilisant ces accès. Cette sécurité doit être appréciée compte tenu, notamment, de la position des accès, de leur configuration ainsi que de la nature et de l'intensité du trafic.

1.2. Pour être constructible, un terrain doit avoir accès à une voie publique ou privée, soit directement, soit par l'intermédiaire d'un passage aménagé sur le fonds voisin.

1.3. Les accès des constructions et installations à partir des voies ouvertes à la circulation publique doivent être aménagés de façon à :

- assurer la sécurité de la circulation générale et celles des usagers de telle manière que les véhicules puissent entrer ou sortir des établissements sans avoir à effectuer des manœuvres dangereuses sur la voie.
- assurer la visibilité au droit de ces accès.

1.4. L'aménagement, en agglomération, des espaces publics et de l'ensemble de la voirie ouverte à la circulation générale, que ces voies soient publiques ou privées, et, hors agglomération, des zones de stationnement, des emplacements d'arrêt des véhicules de transport en commun et des postes d'appel d'urgence est réalisé de manière à permettre l'accessibilité de ces voiries et espaces publics aux personnes handicapées ou à mobilité réduite avec la plus grande autonomie possible

Les cheminements piétons devront à ce titre présenter une largeur de 1,40 m minimum sans obstacle et les passages piétons devront être aux normes accessibilité.

### 2. CONDITIONS DE DESSERTE DES TERRAINS PAR LES RESEAUX PUBLICS

---

#### 2.1. Alimentation en eau potable

Le branchement sur le réseau public d'eau potable est obligatoire pour toute construction nouvelle (habitation, cantine, bureaux, etc...) qui requiert une alimentation en eau.

Les constructions et installations à usage d'activité peuvent être raccordées à un réseau public si ce dernier est susceptible de fournir les consommations prévisibles. Dans le cas contraire, les ressources en eaux devront être trouvées sur le terrain, en accord avec la réglementation en vigueur.

## **2.2. Assainissement**

### 2.2.1. Eaux usées domestiques

Le branchement à un réseau collectif d'assainissement des eaux usées est obligatoire pour toute construction ou installation nouvelle qui requiert un dispositif d'assainissement. Si le terrain est en contrebas du réseau collectif d'assainissement, une pompe de relevage sera exigée.

Toutefois, en l'absence d'un tel réseau, toutes les eaux usées devront être dirigées vers des dispositifs autonomes de traitement et d'évacuation conformes à la réglementation en vigueur.

Dans les zones prévues en assainissement collectif, ces dispositifs devront être conçus de manière à pouvoir être mis hors circuit et la construction directement raccordée au réseau collectif lorsqu'il sera réalisé.

### 2.2.2. Eaux usées industrielles

Tout déversement d'eaux usées non domestiques dans le réseau collectif d'assainissement doit être compatible avec les caractéristiques du réseau. L'évacuation des eaux usées non domestiques dans le réseau collectif d'assainissement est subordonnée à un prétraitement.

A défaut de branchement sur le réseau collectif d'assainissement, les eaux usées non domestiques devront être traitées et évacuées conformément à la réglementation en vigueur et compte tenu des caractéristiques du milieu récepteur.

### 2.2.3. Eaux pluviales

Les eaux pluviales en provenance des parcelles privatives doivent être infiltrées prioritairement sur le terrain.

Tout rejet vers les infrastructures, lorsqu'elles existent, doit se faire en débit limité ou différé.

D'autre part, le rejet au réseau collectif peut faire l'objet, si nécessaire, d'un traitement qualitatif.

## **2.3. Desserte électrique et télécommunication**

Tout raccordement d'une nouvelle installation devra être réalisé en souterrain depuis le domaine public.

## **3. CONDITIONS DE DESSERTE EN INFRASTRUCTURES ET RESEAUX ELECTRONIQUES**

---

Il n'est pas fixé de règle.

PLAN LOCAL D'URBANISME

DE LA COMMUNE DE LINDRY

AU

## TITRE II : DISPOSITIONS APPLICABLES AUX ZONES A URBANISER

### **Caractère de la zone**

*(Extrait du rapport de présentation)*

---

La zone AU, définie sur le secteur « Le bourg », est une zone naturelle à proximité de laquelle existent les réseaux. Elle est destinée à être ouverte à l'urbanisation, principalement à vocation d'habitat et d'équipements publics. Son aménagement doit être réalisé sous forme d'une opération d'aménagement d'ensemble à l'exception du secteur AUe.

Cette zone comporte un secteur AUe principalement dédié aux constructions et installations nécessaires aux services publics ou d'intérêt collectif. Ce secteur peut être aménagé au fur et à mesure de la réalisation des équipements internes à la zone.

L'aménagement et l'équipement de la zone doivent respecter les « orientations d'aménagement et de programmation » indiquées en pièce n°3 du présent PLU,

*Nota : la commune est concernée par un PPR « Argiles » dont les dispositions réglementaires applicables sont disponibles en mairie.*

## SECTION I - NATURE DE L'OCCUPATION ET DE L'UTILISATION DU SOL

### 1. CONSTRUCTIONS, USAGES, AFFECTATIONS DU SOL ET ACTIVITES INTERDITS

---

1.1. Les constructions et installations à usage agricole et forestier.

1.2. Le commerce de gros.

1.3. Les cinémas.

1.4. Les constructions à usage industriel.

1.5. Les entrepôts.

1.6. Les centres de congrès et d'exposition.

1.7. Sont également interdites les occupations et utilisations du sol visées à l'article AU2 et qui ne répondent pas aux conditions imposées à cet article.

### 2. CONSTRUCTIONS, USAGES, AFFECTATIONS DU SOL ET ACTIVITES SOUMIS A CONDITIONS

---

Hormis en secteur AUe sont admis :

2.1. Les constructions et installations nouvelles, l'adaptation, le changement de destination, la réfection ou l'extension des constructions existantes, de quelque destination que ce soit, autres que celles visées à l'article 1, sous réserve :

- que l'aménagement et l'équipement de la zone respectent les « orientations d'aménagement et de programmation » indiquées en pièce n°3 du présent PLU, et qu'ils se fassent sous forme d'une opération d'aménagement d'ensemble.
- Qu'elles ne portent pas atteinte à la salubrité ou à la sécurité publique.

2.2. Les affouillements et exhaussements de sol s'ils sont rendus nécessaires pour la réalisation des occupations et des utilisations du sol admises dans la zone, ou s'ils sont directement liés à des constructions et installations nécessaires aux services publics ou d'intérêt collectif.

2.3. En secteur AUe, seules sont admises :

- les constructions et installations nécessaires aux services publics ou d'intérêt collectif.
- Les affouillements et exhaussement de sols nécessaires pour les occupations et utilisations admises.

## SECTION II – VOLUMETRIE ET IMPLANTATION

### 1. IMPLANTATION DES CONSTRUCTIONS PAR RAPPORT AUX VOIES ET EMPRISES PUBLIQUES

#### 1.1. Dispositions générales

Les dispositions du présent article s'appliquent à toutes voies publiques ou privées ouvertes à la circulation générale et aux emprises publiques.

En bordure de la route départementale n° 111, les constructions et installations doivent être édifiées à 5 mètres au moins de l'alignement de la voie.

#### 1.2. Règles d'implantation

1.2.1. Les constructions doivent être implantées soit :

- à l'alignement.
- avec un retrait minimum de 5 mètres.

Cette règle s'applique aux terrains existants ainsi qu'aux terrains issus de divisions constitutives de lotissements et aux terrains issus de divisions effectuées conformément à un permis de construire prévu à l'article R.151-21 du Code de l'urbanisme.

1.2.2. Il n'est pas fixé de règle pour les constructions et installations nécessaires aux services publics ou d'intérêt collectif.

1.2.3. Toutefois, une implantation différente des constructions peut être autorisée ou imposée :

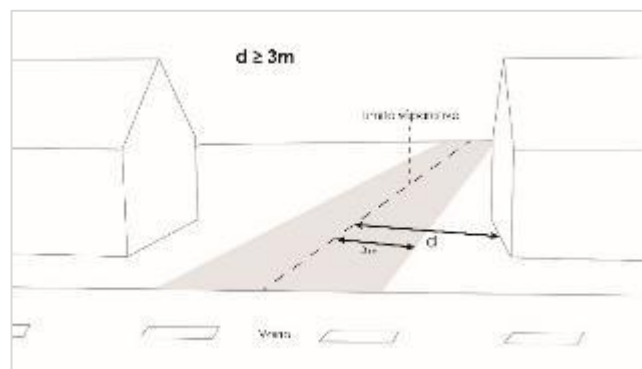
- Soit lorsque la situation des constructions existantes sur le terrain concerné ou la configuration du parcellaire ne permet pas l'implantation à l'alignement.
- Soit en cas d'extension ou d'aménagement d'une construction existante dont l'implantation n'est pas conforme à la présente règle sans aggraver la non-conformité.

1.2.4. Par ailleurs, le long des routes départementales n° 22, 48 et 111, les constructions devront s'implanter à 5 mètres minimum de l'alignement.

### 2. IMPLANTATION DES CONSTRUCTIONS PAR RAPPORT AUX LIMITES SEPARATIVES

2.1. Les constructions peuvent être implantées soit :

- en limites séparatives,
- en retrait des limites séparatives. Dans ce cas, la distance comptée horizontalement de tout point de la construction à édifier au point de la limite séparative qui en est le plus rapproché doit être au moins égale à 3 mètres.



## ZONE AU

2.2. Il n'est pas fixé de règle pour les constructions de moins de 10m<sup>2</sup> d'emprise au sol, les ouvrages enterrés, les piscines et les constructions et installations nécessaires aux services publics ou d'intérêt collectif.

2.3. Ces règles s'appliquent aux terrains existants ainsi qu'aux terrains issus de divisions constitutives de lotissements et aux terrains issus de divisions effectuées conformément à un permis de construire prévu à l'article R.151-21 du Code de l'urbanisme.

2.4. Toutefois, une implantation différente des constructions peut être autorisée ou imposée en cas d'extension ou d'aménagement d'une construction existante dont l'implantation n'est pas conforme à la présente règle sans aggraver la non-conformité.

2.5. Les ouvrages de faible emprise, tels que souches de cheminée et de ventilation, locaux techniques d'ascenseur, etc. ne sont pas à prendre en compte pour l'application du présent article.

### **3. IMPLANTATION DES CONSTRUCTIONS LES UNES PAR RAPPORT AUX AUTRES SUR UNE MEME UNITE FONCIERE**

---

Deux constructions principales à usage d'habitations implantées sur une même unité foncière doivent être séparées par une distance d'au moins 6 mètres.

Cette règle s'applique aux terrains existants ainsi qu'aux terrains issus de divisions constitutives de lotissements et aux terrains issus de divisions effectuées conformément à un permis de construire prévu à l'article R.151-21 du Code de l'urbanisme.

Il n'est pas fixé de règle.

### **4. HAUTEUR MAXIMALE DES CONSTRUCTIONS**

---

#### **4.1. Prescriptions générales**

La hauteur maximale des constructions est calculée en tout point du bâtiment par rapport au sol naturel. Les ouvrages de faible emprise, tels que souches de cheminée et de ventilation, locaux techniques d'ascenseur, clochetons, tourelles etc... ne sont pas à prendre en compte pour l'application du présent article.

Lorsque le terrain est en pente (>2%), le point de référence de la hauteur maximale est pris au milieu de la façade ou du pignon sur rue de la construction.

Une hauteur différente pourra être autorisée ou imposée pour les constructions et installations nécessaires aux services publics ou d'intérêt collectif dont la vocation nécessite une grande hauteur et qui présentent des qualités architecturales compatibles avec leur environnement.

#### **4.2. Constructions à deux pans minimum**

Lorsque les constructions possèdent une toiture avec au moins deux pans, la hauteur maximale ne doit pas excéder 10 mètres.

#### **4.3. Constructions en toiture terrasse**

Lorsque les constructions possèdent une toiture terrasse, la hauteur maximale ne doit pas excéder 6 mètres.

## **5. EMPRISE AU SOL DES CONSTRUCTIONS**

---

Hormis pour les constructions nécessaires aux services publics ou d'intérêt collectif, l'emprise au sol des constructions ne devra pas excéder 40 % par rapport à la superficie totale de l'unité foncière comprise dans la zone.

## SECTION III – QUALITE URBAINE ET ARCHITECTURALE

### 1. Prescriptions générales

---

Le blanc pur, les tonalités vives et brillantes sont interdites.

Les bardages en tôle non prélaquée sont interdits.

Les matériaux ou les techniques innovantes découlant de la mise en œuvre d'une performance énergétique ou de l'utilisation des énergies ou ressources renouvelables sont admis.

Les projets présentant une création ou une innovation architecturale peuvent être admis nonobstant les règles ci-après, sous réserve qu'ils ne portent pas atteinte au caractère ou à l'intérêt des lieux avoisinants, aux sites, aux paysages naturels ou urbains ainsi qu'à la conservation des perspectives monumentales.

### 2. Façades

---

#### 2.1. Prescriptions générales

Les matériaux destinés à être recouverts (brique creuse, parpaing, etc.) doivent être enduits ou être doublés par un parement. Inversement, les matériaux destinés à rester apparents ne doivent pas recevoir de mise en peinture.

#### 2.2. Constructions principales et leurs extensions

##### › Dispositions générales

Le niveau de rez-de-chaussée des constructions à usage d'habitation doit être situé à plus de 0,50 m par rapport au niveau du sol naturel relevé au milieu de la façade de celles-ci.

Les matériaux translucides ou transparents sont autorisés pour les vérandas, les verrières, les extensions vitrées, les abris de piscine et les serres.

##### › Tonalité des enduits/bardages

La tonalité des enduits et/ou bardages doivent s'inscrire dans une gamme de tons légèrement ocrés.

##### › Bardages en bois naturel

Lorsque les façades sont réalisées en bois, il est préconisé de les laisser à l'état naturel. En cas d'utilisation d'un produit de finition, le résultat devra être mat.

#### 2.3. Constructions annexes

Lorsque les annexes sont constituées de matériaux destinés à être enduits (parpaings, briques creuses etc...), la tonalité de leurs façades sera en harmonie avec de la construction principale.

L'utilisation du bois naturel en bardage est également admise. Dans ce cas, il est préconisé de les laisser à l'état naturel. En cas d'utilisation d'un produit de finition, le résultat devra être mat.

Les matériaux translucides ou transparents sont admis pour les abris de piscine, les verrières et les serres.

### 3. Toitures

---

#### 3.1. Constructions principales à usage d'habitation et leurs extensions

Seule la tuile de ton brun vieilli, l'ardoise ou des matériaux d'aspect et de teinte similaires sont autorisés.

Les toitures des constructions principales seront au moins à deux pans et respecteront une inclinaison minimale de 30°. Les toitures en terrasse sont autorisées.

Les matériaux translucides ou transparents peuvent être autorisés pour les vérandas, les verrières, les extensions vitrées et les abris de piscine. Les toitures peuvent comporter un ou plusieurs pans dont la pente n'est pas réglementée.

Ces dispositions n'excluent pas la réalisation d'éléments de toiture ponctuels justifiés par les besoins de la composition (lucarnes, tourelles, terrassons, croupes, vérandas, etc.) à condition que ceux-ci ne dénaturent pas le volume général de la construction.

Pour les appentis accolés au pignon de la construction principale, les toitures doivent être réalisées avec le même matériau et doivent avoir une inclinaison minimale de 15°.

#### 3.2. Constructions annexes

##### › Dispositions générales

Les toitures des constructions annexes doivent comporter au moins deux pans avec une pente adaptée à la nature des matériaux employés, sans pouvoir être inférieure à 15°. Les toitures en terrasse sont autorisées.

La tonalité des toitures des constructions annexes sera dans les mêmes nuances que celle de la construction principale.

##### › Serres, verrières et abris de piscine

Les matériaux translucides ou transparents peuvent être autorisés pour les serres, les verrières et les abris de piscine. Les toitures peuvent comporter un ou plusieurs pans dont la pente n'est pas réglementée.

### 4. Ouvertures en toitures

---

Les « chiens assis » sont interdits.

### 5. Clôtures

---

#### 5.1. Dispositions générales

Les matériaux destinés à être recouverts (brique creuse, parpaing, etc.) doivent être enduits ou être doublés par un parement.

Les clôtures constituées de plaques et de poteaux d'aspect bétons sont interdites sauf celles situées sur limites séparatives constituées d'une seule plaque en soubassement de 30 cm de hauteur maximum au-dessus du niveau naturel du sol.

## 5.2. Les clôtures sur rue

La hauteur des clôtures est fixée à 1,60 mètre maximum par rapport au niveau naturel du sol.

Les clôtures seront constituées soit :

- d'un mur plein en maçonnerie dont la tonalité sera identique à la construction principale ou dans une gamme de tons légèrement ocrés.
- d'un muret de 0,80 m de hauteur maximum, surmonté d'éléments de clôture à l'exclusion des ajourés de béton. L'usage de couleurs vives est interdit.  
Le muret sera réalisé avec un enduit dont la tonalité sera identique à la construction principale ou dans une gamme de tons légèrement ocrés.
- d'un grillage doublé d'une haie végétale.

## 6. Dispositions diverses

---

Sous réserve de l'application de l'article R. 111-27 du Code de l'Urbanisme, des dispositions différentes peuvent être admises ou imposées dans les cas suivants :

- Extension ou aménagement de bâtiments existants non conformes aux prescriptions ci-dessus.
- Constructions et installations nécessaires aux services publics ou d'intérêt collectif nécessitant par leur fonction une forme architecturale spécifique.

## SECTION III – QUALITE ENVIRONNEMENTALE

Dans le cadre d'une construction neuve, la pose de capteurs solaires ou photovoltaïques doit participer à la création d'un usage (brise-soleil, auvent, marquise, pergola...) ou de la construction architecturale du bâtiment.

Pour les constructions existantes, une pose discrète doit être recherchée par une implantation privilégiée sur les volumes secondaires (toitures plus basses par exemple) ou sur les dépendances plutôt que sur les toitures principales. La mise en œuvre des panneaux devra s'effectuer avec une intégration au plus près du nu du matériau de couverture de la toiture (pose encastrée ou en superposition estompée), selon une implantation horizontale du champ de capteurs de préférence en partie basse de la toiture.

## SECTION IV – TRAITEMENT ENVIRONNEMENTAL ET PAYSAGER DES ESPACES NON BATIS

### 1. ESPACES LIBRES, D'AIRES DE JEUX ET DE LOISIRS ET DE PLANTATIONS

1.1. Il est recommandé de préserver les arbres à grand développement, ou quand leur abattage est nécessaire, de replanter sur le terrain d'assiette du projet, des arbres dont le développement, à terme, sera équivalent.

1.2. Les aires de stationnement comportant plus de quatre emplacements doivent être plantées à raison d'un arbre de haute tige d'essence locale au moins par 50 m<sup>2</sup> de la superficie affectée à cet usage.

### 2. COEFFICIENT DE BIOTOPE

#### 2.1. Les terrains doivent comprendre

a) 20% de leur surface totale en espaces verts de pleine terre végétalisés. Le traitement végétalisé doit consister en la plantation, au choix :

- de haie au port libre,
- d'arbres isolés,
- de bosquets d'arbres,
- d'alignements d'arbres,

b) 10% minimum des surfaces libres de toute construction doivent être composé en espaces verts végétalisés complémentaires.

#### 2.2. Modalités de prises en compte des espaces végétalisés complémentaires

Les espaces végétalisés complémentaires sont comptabilisés au titre des obligations fixées à l'article 2.1 selon un coefficient pondérateur, selon les modalités suivantes :

- Espaces verts de pleine terre : coefficient 1
- Toitures terrasses végétalisées ou espaces verts sur dalle avec terre végétale supérieure à 0,80 m : coefficient 0,7. Il pourra être utilisé les végétaux de la liste non exhaustive suivante : *Sedum album*, *Sedum acre*, *Sedum hispanicum*, *Sedum Sexangulare*, *Sedum floriferum*, *Sedum hybridum*, *Achillea millefolium*, *Hieracium*, *Prunella vulgaris*, *Sempervirens tectorum*.
- Revêtement perméable pour l'air et l'eau avec végétation ou espaces verts sur dalle avec terre végétale inférieure à 0,80 m : coefficient 0,5
- Mur vertical végétalisé : coefficient 0,3. Il pourra être utilisé les végétaux de la liste non exhaustive suivante : *Ajuga reptans*, *Alchemilla mollis*, *Bergenia cordifolia*, *Campanula Carpatica*, *Carex ornithopoda*, *Erigeron karvinskianus*, *Euphorbia myrsinites*, *Festuca glauca*, *Geranium macrorrhizum*, *Hedera*, *Hypericum*, *Iberis sempervirens*, *Jasminum nudiflorum*, *Lavandula*, *Phlox douglasii*, *Potentilla aurea*, *Phyllitis*, *Salvia officinalis*, *Sedum album*, *Thymus serpyllum*, *vinca major*.

## SECTION V – STATIONNEMENT

### 1. Prescriptions générales

Le stationnement des véhicules de toute nature correspondant aux besoins des constructions et installations nouvelles doit être assuré en dehors de la voie publique ou privée.

Cette obligation n'est pas applicable aux aménagements ou aux extensions limitées de la surface de plancher des constructions existantes, si leur affectation reste inchangée ou s'il n'y a pas de création de logements supplémentaires.

### 2. Règles applicables à chaque type de construction

Il est exigé au minimum, sur le terrain d'assiette ou dans son environnement immédiat :

- Pour les constructions à usage d'habitation, une place de stationnement pour les constructions dont la surface de plancher est comprise entre 0 et 60 m<sup>2</sup>, puis une place par tranche de 60 m<sup>2</sup> de surface de plancher supplémentaire, sauf pour les logements locatifs financés avec un prêt aidé par l'Etat pour lesquels il ne peut pas être exigé plus d'une place. Au nombre obtenu, il convient d'ajouter 2 places de stationnement réservées aux visiteurs par tranche de 5 logements.
- Pour les constructions à usage de bureaux, une surface au moins égale à 50% de la surface de plancher affectée à usage de bureau sera consacrée au stationnement.
- Pour les constructions à usage de commerces et de services, au-delà d'une surface de plancher de 40 m<sup>2</sup>, il sera créé 3 places de stationnement par tranche de 100 m<sup>2</sup> de surface de plancher de l'établissement.
- pour l'hébergement hôtelier et touristique, la restauration, il sera créé une place de stationnement pour 1 chambre d'hôtel ou 10 m<sup>2</sup> de salle de restaurant.
- Pour les autres constructions à usage d'activités, un nombre de places correspondant aux besoins des constructions ou installations nouvelles. En outre, il devra être aménagé une surface suffisante pour le stationnement et l'évolution des camions et véhicules utilitaires.

### 3 - Aires de stationnement pour véhicules propres

Lorsque les opérations de bâtiments neufs à usage d'habitat ou de bureaux sont équipées d'un parc de stationnement bâti clos et couvert d'accès destinés aux salariés ou résidents, ce parc est alimenté par un circuit électrique spécialisé pour permettre la recharge des véhicules électriques ou hybrides rechargeables. Un minimum de 10 % des places destinées aux véhicules automobiles résultant de l'application de l'article 2 ci-dessus seront équipés, avec un minimum d'une place.

### 4 - Dispositions relatives aux cycles

Il est convenu qu'une place de stationnement équivaut à une surface minimum de 1,5 m<sup>2</sup> et que tout local affecté à cet usage doit avoir une surface d'au moins 10 m<sup>2</sup>. Ces dispositions concernant les parcs de stationnements d'accès destinés aux seuls occupants de l'immeuble ou salariés de l'entreprise.

#### ▸ Habitation collective

La surface affectée à ces locaux sera égale à 1,5 m<sup>2</sup> par logement.

#### ▸ Bureaux

La surface affectée à ces locaux doit correspondre aux normes minimales suivantes : 2 places par tranche de 100 m<sup>2</sup>.

## ZONE AU

### ▸ Autres constructions

Elles doivent disposer d'un nombre d'aires de stationnement leur permettant de répondre aux besoins nécessaires à leur fonctionnement.

## SECTION VI – DESSERTE PAR LES RESEAUX

### 1. CONDITIONS DE DESSERTE DES TERRAINS PAR LES VOIES PUBLIQUES OU PRIVEES ET D'ACCES AUX VOIES OUVERTES AU PUBLIC

---

1.1. Le projet peut être refusé sur des terrains qui ne seraient pas desservis par des voies publiques ou privées dans des conditions répondant à son importance ou à la destination des constructions ou aménagements envisagés, et notamment si les caractéristiques de ces voies rendent difficile la circulation ou l'utilisation des engins de lutte contre l'incendie.

Il peut également être refusé ou n'être accepté que sous réserve de prescriptions spéciales si les accès présentent un risque pour la sécurité des usagers des voies publiques ou pour celle des personnes utilisant ces accès. Cette sécurité doit être appréciée compte tenu, notamment, de la position des accès, de leur configuration ainsi que de la nature et de l'intensité du trafic.

1.2. Pour être constructible, un terrain doit avoir accès à une voie publique ou privée, soit directement, soit par l'intermédiaire d'un passage aménagé sur le fonds voisin.

Nonobstant les dispositions ci-dessus, la largeur d'un chemin privé ou d'une servitude, assurant l'accès à la voie publique ou privée, ne pourra être inférieure à 4 mètres.

1.3. L'aménagement, en agglomération, des espaces publics et de l'ensemble de la voirie ouverte à la circulation générale, que ces voies soient publiques ou privées, et, hors agglomération, des zones de stationnement, des emplacements d'arrêt des véhicules de transport en commun et des postes d'appel d'urgence est réalisé de manière à permettre l'accessibilité de ces voiries et espaces publics aux personnes handicapées ou à mobilité réduite avec la plus grande autonomie possible

Les cheminements piétons devront à ce titre présenter une largeur de 1,40 m minimum sans obstacle et les passages piétons devront être aux normes accessibilité.

### 2. CONDITIONS DE DESSERTE DES TERRAINS PAR LES RESEAUX PUBLICS

---

#### 2.1. Alimentation en eau potable

Le branchement sur le réseau public d'eau potable est obligatoire pour toute construction à usage d'habitation.

Les constructions et installations à usage d'activité peuvent être raccordées au réseau public si ce dernier est susceptible de fournir les consommations prévisibles. Dans le cas contraire, les ressources en eaux devront être trouvées sur le terrain en accord avec la réglementation en vigueur.

#### 2.2. Assainissement

##### 2.2.1. Eaux Usées

Le branchement à un réseau collectif d'assainissement des eaux usées est obligatoire pour toute construction ou installation nouvelle qui requiert un dispositif d'assainissement. Si le terrain est en contrebas du réseau collectif d'assainissement, une pompe de relevage sera exigée.

Toutefois, en l'absence d'un tel réseau, toutes les eaux usées devront être dirigées vers des dispositifs autonomes de traitement et d'évacuation conformes à la réglementation en vigueur.

## ZONE AU

Dans les zones prévues en assainissement collectif, ces dispositifs devront être conçus de manière à pouvoir être mis hors circuit et la construction directement raccordée au réseau collectif lorsqu'il sera réalisé.

### 2.2.2. Eaux pluviales

Les eaux pluviales en provenance des parcelles privatives doivent être infiltrées prioritairement sur le terrain.

Tout rejet vers les infrastructures, lorsqu'elles existent, doit se faire en débit limité et/ou différé.

D'autre part, le rejet au réseau collectif peut faire l'objet, si nécessaire, d'un traitement qualitatif.

### **2.3. Desserte électrique et télécommunication**

Tout raccordement d'une nouvelle installation devra être réalisé en souterrain depuis le domaine public.

## **3. CONDITIONS DE DESSERTE EN INFRASTRUCTURES ET RESEAUX ELECTRONIQUES**

Pour les opérations d'aménagement d'ensemble, la possibilité de raccordement futur à de nouveaux réseaux devra être anticipée par la mise en place de gaines d'attente.

## TITRE III : DISPOSITIONS APPLICABLES A LA ZONE AGRICOLE

### Caractère de la zone

*(Extrait du rapport de présentation)*

Elle est constituée par les parties du territoire communal réservées aux activités agricoles qu'il convient de protéger de l'urbanisation pour ne pas y porter atteinte. Elle comporte un certain nombre de bâtiments, isolés ou groupés, destinés à l'exploitation agricole ou non.

Les constructions et installations nécessaires aux services publics ou d'intérêt collectif et à l'exploitation agricole sont seules autorisées en zone A.

Elle comporte :

- Un secteur Aa dans lequel les extensions et les annexes aux constructions à usage d'habitat existantes sont admises.
- Un secteur Azh qui correspond aux zones humides identifiées sur le territoire et constitutives de la trame bleue (réservoirs de biodiversité et/ou corridors écologiques).
- Un secteur As dans lequel seules les constructions et installations nécessaires au fonctionnement de la station d'épuration « Le Marais » sont admises.

*Nota : la commune est concernée par un PPR « Argiles » dont les dispositions réglementaires applicables sont disponibles en mairie.*

## SECTION I – NATURE DE L'OCCUPATION ET DE L'UTILISATION DU SOL

### 1. CONSTRUCTIONS, USAGES, AFFECTATIONS DU SOL ET ACTIVITES INTERDITS

Dans l'ensemble de la zone A, sont interdites :

- toutes les occupations et utilisations du sol autres que :
  - les constructions, les installations et les extensions nécessaires à l'exploitation agricole,
  - les occupations et utilisations du sol visées à l'article 2.
- Le comblement et le drainage des mares/étangs identifiés dans le PADD.

### 2. CONSTRUCTIONS, USAGES, AFFECTATIONS DU SOL ET ACTIVITES SOUMIS A CONDITIONS

2.1. Sont admises dans l'ensemble de la zone A, sous réserve des alinéas 2.3. et 2.4. :

- Les habitations, et leurs extensions, **nécessaires** aux exploitations agricoles à condition qu'elles soient situées à proximité des bâtiments d'exploitation de façon à former un regroupement architectural avec ceux-ci.
- Les locaux techniques et industriels des administrations publiques ou assimilés.
- Les travaux ayant pour effet de détruire les éléments naturels localisés sur le plan de zonage en tant qu'élément de paysage dès lors qu'ils respectent les prescriptions édictées en annexe du présent règlement.
- Les travaux d'aménagement ou d'extension de constructions recensées sur le plan de zonage en tant qu'élément du paysage dès lors qu'ils respectent les prescriptions édictées en annexe du présent règlement.

2.2. En secteur Aq, sont également admises l'extension et les annexes aux constructions existantes à usage d'habitat.

2.3. En secteur As, seules sont admises les constructions et installations nécessaires au fonctionnement de la station d'épuration.

2.4. Dans le secteur Azh, seules sont admises les constructions et installations nécessaires aux services publics ou d'intérêt collectif à condition que soient cumulativement démontré :

- L'existence d'un intérêt général avéré et motivé.
- L'absence de solutions alternatives permettant d'atteindre le même résultat à un coût d'investissement et de fonctionnement économiquement acceptable.
- La possibilité de mettre en œuvre des mesures corrigeant et compensant l'atteinte à un réservoir de biodiversité, une continuité écologique, un milieu humide et/ou n'aggravant pas les inondations à l'aval, au droit et à l'amont du secteur de projet. »

## SECTION II – VOLUMETRIE ET IMPLANTATION

### 1. IMPLANTATION DES CONSTRUCTIONS PAR RAPPORT AUX VOIES ET EMPRISES PUBLIQUES

#### 1.1. Dispositions générales

Les dispositions du présent article s'appliquent à toutes voies publiques ou privées ouvertes à la circulation générale et emprises publiques.

En bordure des routes départementales n° 22, 48 et 111, les constructions et installations doivent être édifiées à 5 mètres au moins de l'alignement de la voie.

#### 1.2. Règles d'implantation

##### 1.2.1. Dans l'ensemble de la zone A :

- les constructions et installations à usage agricole ne peuvent s'implanter à moins de 10 mètres de l'alignement, hormis en secteur Aa.
- Il n'est pas fixé de règle pour les constructions et installations nécessaires aux services publics ou d'intérêt collectif autorisés dans la zone et les abris de station de pompage liés à l'exploitation agricole.

##### 1.2.2. Dans les secteurs Aa, les constructions à usage d'habitat doivent être implantées soit :

- à l'alignement,
- avec un retrait minimum de 5 mètres.

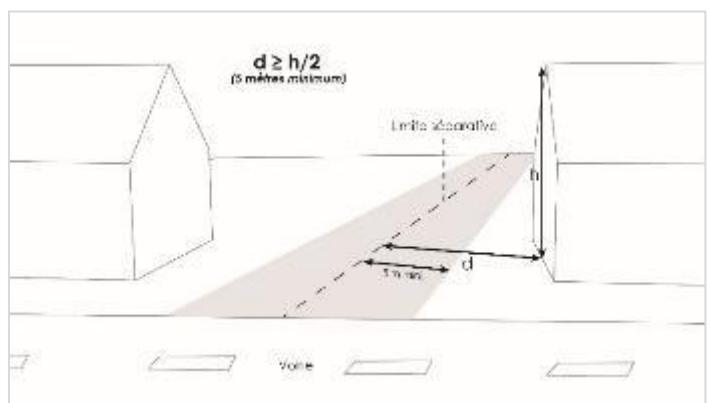
1.2.3. Une implantation différente des constructions peut être autorisée ou imposée en cas d'extension ou d'aménagement d'une construction existante dont l'implantation n'est pas conforme à la présente règle sans aggraver la non-conformité.

1.2.4. Par ailleurs, le long des routes départementales n° 22, 48 et 111, les constructions devront s'implanter à 5 mètres minimum de l'alignement.

### 2. IMPLANTATION DES CONSTRUCTIONS PAR RAPPORT AUX LIMITES SEPARATIVES

#### 2.1. Dans l'ensemble de la zone A :

- la distance comptée horizontalement de tout point de la construction à édifier au point le plus proche de la limite séparative doit être au moins égale à la moitié de la différence d'altitude entre ces deux points, cette distance n'étant jamais inférieure à 5 mètres, hormis en secteurs Aa.
- Il n'est pas fixé de règle pour les constructions de moins de 10m<sup>2</sup> d'emprise au sol, les ouvrages enterrés, les piscines, les constructions et installations nécessaires aux services

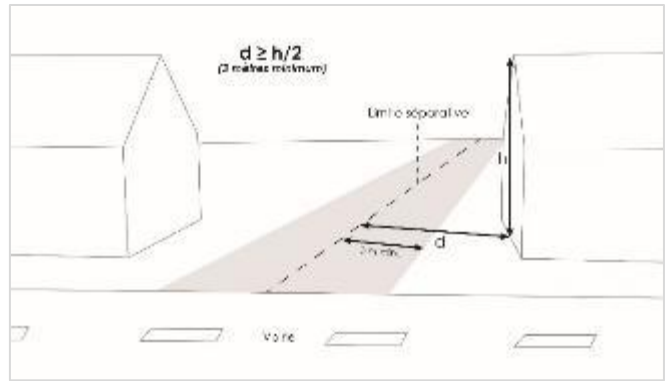


## ZONE A

publics ou d'intérêt collectif autorisées dans la zone et les abris de station de pompage liés à l'exploitation agricole.

2.2. En secteurs Aa, les constructions doivent être implantées soit :

- en limites séparatives,
- en retrait des limites séparatives. Dans ce cas, la distance comptée horizontalement de tout point de la construction à édifier au point de la limite séparative qui en est le plus rapproché doit être au moins égale à 3 mètres.



2.3. Une implantation différente peut être autorisée ou imposée en cas d'extension ou d'aménagement d'une construction existante dont l'implantation n'est pas conforme à la présente règle sans aggraver la non-conformité.

2.4. Les ouvrages de faible emprise tels que souches de cheminée et de ventilation, locaux techniques d'ascenseurs, garde-corps, etc. ne sont pas à prendre en compte dans l'application du présent article.

### 3. IMPLANTATION DES CONSTRUCTIONS LES UNES PAR RAPPORT AUX AUTRES SUR UNE MEME UNITE FONCIERE

---

Il n'est pas fixé de règle.

### 4. HAUTEUR MAXIMALE DES CONSTRUCTIONS

---

#### 4.1. Prescriptions générales

La hauteur maximale des constructions est calculée en tout point du bâtiment par rapport au sol naturel. Les ouvrages de faible emprise, tels que souches de cheminée et de ventilation, locaux techniques d'ascenseur, clochetons, tourelles etc... ne sont pas à prendre en compte pour l'application du présent article.

Lorsque le terrain est en pente (>2%), le point de référence de la hauteur maximale est pris au milieu de la façade ou du pignon sur rue de la construction.

Une hauteur différente pourra être autorisée ou imposée dans les cas suivants :

- En cas d'extension ou d'aménagement d'un bâtiment existant dont la hauteur ne serait pas conforme à la présente règle. Dans ce cas, la hauteur maximale autorisée ne devra pas dépasser la hauteur initiale du bâtiment existant.
- Pour les constructions et installations nécessaires aux services publics ou d'intérêt collectif dont la vocation nécessite une grande hauteur et qui présentent des qualités architecturales compatibles avec leur environnement.

#### 4.2. Constructions à deux pans minimum

Lorsque les constructions possèdent une toiture avec au moins deux pans, la hauteur maximale ne doit pas excéder 8 mètres.

#### **4.3. Constructions en toiture terrasse**

Lorsque les constructions possèdent une toiture terrasse, la hauteur maximale ne doit pas excéder 6 mètres.

#### **4.4. Constructions d'activités à usage agricole**

Pour les constructions à usage agricole, la hauteur de faitage ne doit pas excéder 12 mètres. Toutefois, au-delà de cette hauteur, l'autorisation de construire des silos peut être accordée sous réserve du respect de prescriptions particulières en matière d'aspect. Lorsque leurs caractéristiques techniques l'imposent, les équipements d'infrastructure peuvent être exemptés de la règle de hauteur.

### **5. EMPRISE AU SOL DES CONSTRUCTIONS**

---

Aucune règle n'est fixée sauf :

- en secteurs Aa et As dans lesquels l'emprise au sol ne devra pas excéder 20% par rapport à la superficie totale de l'unité foncière comprise dans le secteur.
- En secteur Azh dans lequel l'emprise au sol ne devra pas excéder 10% par rapport à la superficie totale de l'unité foncière comprise dans le secteur.

## SECTION III – QUALITE URBAINE ET ARCHITECTURALE

### 1. Prescriptions générales

Les matériaux utilisés pour restaurer ou transformer un bâtiment existant seront identiques ou similaires, en aspect et en couleur, à ceux qui ont servi pour la construction d'origine, sauf s'il s'agit d'améliorer l'aspect extérieur en conformité avec les prescriptions ci-après.

Le blanc pur, les tonalités vives et brillantes sont interdites.

Les matériaux ou les techniques innovantes découlant de la mise en œuvre d'une performance énergétique, de l'utilisation des énergies ou de ressources renouvelables sont admis.

Les projets présentant une création ou une innovation architecturale peuvent être admis nonobstant les règles ci-après, sous réserve qu'ils ne portent pas atteinte au caractère ou à l'intérêt des lieux avoisinants, aux sites, aux paysages naturels ou urbains ainsi qu'à la conservation des perspectives monumentales.

### 2. Constructions à usage agricole en zone A (habitat et bâtiments d'activités)

#### 2.1. Habitat de l'exploitant et ses extensions

##### 2.1.1. Façades

###### › Prescriptions générales

Les matériaux destinés à être recouverts (brique creuse, parpaing, etc.) doivent être enduits ou être doublés par un parement. Inversement, les matériaux destinés à rester apparents ne doivent pas recevoir de mise en peinture.

###### › Constructions principales

Le niveau de rez-de-chaussée des constructions à usage d'habitation doit être situé à au moins 0,50 m par rapport au niveau du sol naturel relevé au milieu de la façade de celles-ci.

Les matériaux translucides ou transparents sont autorisés pour les vérandas, les verrières, les extensions vitrées et les abris de piscine.

La tonalité des enduits et/ou bardages doivent s'inscrire dans une gamme de tons légèrement ocrés.

Lorsque les façades sont réalisées en bois, il est préconisé de les laisser à l'état naturel. En cas d'utilisation d'un produit de finition, le résultat devra être mat.

###### › Constructions annexes

Lorsque les annexes sont constituées de matériaux destinés à être enduits (parpaings, briques creuses etc...), la tonalité de leurs façades sera en harmonie avec de la construction principale.

L'utilisation du bois naturel en bardage est également admise. Dans ce cas, il est préconisé de les laisser à l'état naturel. En cas d'utilisation d'un produit de finition, le résultat devra être mat.

Les matériaux translucides ou transparents sont admis pour les abris de piscine, les verrières et les serres.

### 2.1.2. Toitures

#### › **Constructions principales**

Seule la tuile plate de ton brun vieilli, l'ardoise ou des matériaux d'aspect et de teinte similaires sont autorisés.

Les toitures des constructions principales sont à au moins deux pans et respectent une inclinaison minimale de 30°. Les toitures en terrasse sont autorisées.

L'utilisation d'un autre type de tuile non-conforme à la règle édictée ci-dessus peut être autorisée :

- en cas de réfection partielle ou d'extension d'une toiture existante déjà constituée uniquement de ce type de tuile,
- en cas de réfection d'une charpente existante ne permettant pas techniquement la mise en place de tuile précédemment autorisées.

Les matériaux translucides ou transparents peuvent être autorisés pour les vérandas, les verrières, les extensions vitrées et les abris de piscine. Les toitures peuvent comporter un ou plusieurs pans dont la pente n'est pas réglementée.

Ces dispositions n'excluent pas la réalisation d'éléments de toiture ponctuels justifiés par les besoins de la composition (lucarnes, tourelles, terrassons, croupes, vérandas, etc.) à condition que ceux-ci ne dénaturent pas le volume général de la construction.

Pour les appentis accolés au pignon de la construction principale, les toitures doivent être réalisées avec le même matériau et doivent avoir une inclinaison minimale de 15°.

#### › **Constructions annexes**

Les toitures des constructions annexes doivent comporter au moins deux pans avec une pente adaptée à la nature des matériaux employés, sans pouvoir être inférieure à 15°. Les toitures en terrasse sont autorisées.

La tonalité des toitures des constructions annexes sera en harmonie avec celle de la construction principale.

Les matériaux translucides ou transparents peuvent être autorisés pour les serres, les verrières et les abris de piscine. Les toitures peuvent comporter un ou plusieurs pans dont la pente n'est pas réglementée.

### 2.1.3. Ouvertures en toiture

Les « chiens assis » sont interdits.

## **2.2. Constructions d'activités à usage agricole et leurs extensions**

Les teintes à dominante sombre et mate seront privilégiées. L'utilisation de couleurs blanches, vives et réfléchissantes est interdite. Les bardages en bois peuvent conserver leur teinte naturelle.

## **2.3. Clôtures**

Les matériaux destinés à être recouverts (brique creuse, parpaing, etc.) doivent être enduits ou être doublés par un parement.

Les clôtures constituées de plaques et de poteaux d'aspect bétons sont interdites sauf celles situées sur limites séparatives constituées d'une seule plaque en soubassement de 30 cm de hauteur maximum au-dessus du niveau naturel du sol.

## 2.4. Les clôtures sur rue

Pour les constructions à usage d'habitation, la hauteur des clôtures est fixée à 1,60 mètre maximum par rapport au niveau naturel du sol.

Les clôtures seront constituées soit :

- d'un muret de 0,80 m de hauteur maximum, surmonté d'éléments de clôture à l'exclusion des ajourés de béton. L'usage de couleurs vives est interdit.  
Le muret sera réalisé avec un enduit dont la tonalité sera identique à la construction principale ou dans une gamme de tons légèrement ocrés.
- d'un grillage doublé d'une haie végétale.

Pour les clôtures de nature agricole, il n'est pas fixé de règle.

## 3. Constructions à usage d'habitation en secteur Aa (extensions et annexes)

---

### 3.1. Façades

#### 3.1.1. Prescriptions générales

Les matériaux destinés à être recouverts (brique creuse, parpaing, etc.) doivent être enduits ou être doublés par un parement. Inversement, les matériaux destinés à rester apparents ne doivent pas recevoir de mise en peinture.

#### 3.1.2. Constructions principales

##### › Dispositions générales

Le niveau de rez-de-chaussée des constructions principales doit être situé à au moins 0,50 m par rapport au niveau du sol naturel relevé au milieu de la façade de celles-ci.

Les matériaux translucides ou transparents sont autorisés pour les vérandas, les verrières, les extensions vitrées, les abris de piscine et les serres.

##### › Tonalité des enduits/bardages

La tonalité des enduits et/ou bardages doivent s'inscrire dans une gamme de tons légèrement ocrés. L'utilisation du bois naturel en bardage est admise.

##### › Bardages en bois naturel

Lorsque les façades sont réalisées en bois, il est préconisé de les laisser à l'état naturel. En cas d'utilisation d'un produit de finition, le résultat devra être mat.

#### 3.1.3. Constructions annexes

La tonalité des toitures des constructions annexes sera en harmonie avec celle de la construction principale.

L'utilisation du bois naturel en bardage est également admise. Dans ce cas, il est préconisé de les laisser à l'état naturel. En cas d'utilisation d'un produit de finition, le résultat devra être mat.

Les matériaux translucides ou transparents sont admis pour les abris de piscine, les verrières et les serres.

## 3.2. Toitures

### 3.2.1. Constructions principales

Seule la tuile plate de ton brun vieilli, l'ardoise ou des matériaux d'aspect et de teinte similaires sont autorisés.

Les toitures des constructions principales seront au moins à deux pans et respecteront une inclinaison minimale de 30°. Les toitures en terrasse sont autorisées.

L'utilisation d'un autre type de tuile non-conforme à la règle édictée ci-dessus peut être autorisée :

- en cas de réfection partielle ou d'extension d'une toiture existante déjà constituée uniquement de ce type de tuile,
- en cas de réfection d'une charpente existante ne permettant pas techniquement la mise en place de tuile précédemment autorisées.

Les matériaux translucides ou transparents peuvent être autorisés pour les vérandas, les verrières, les extensions vitrées et les abris de piscine. Les toitures peuvent comporter un ou plusieurs pans dont la pente n'est pas réglementée.

Ces dispositions n'excluent pas la réalisation d'éléments de toiture ponctuels justifiés par les besoins de la composition (lucarnes, tourelles, terrassons, croupes, vérandas, etc.) à condition que ceux-ci ne dénaturent pas le volume général de la construction.

Pour les appentis accolés au pignon de la construction principale, les toitures doivent être réalisées avec le même matériau et doivent avoir une inclinaison minimale de 15°.

### 3.2.2. Constructions annexes

#### › Dispositions générales

Les toitures des constructions annexes doivent comporter au moins deux pans avec une pente adaptée à la nature des matériaux employés, sans pouvoir être inférieure à 15°. Les toitures en terrasse sont autorisées.

La tonalité des toitures des constructions annexes sera identique à celle de la construction principale.

#### › Serres, verrières et abris de piscine

Les matériaux translucides ou transparents peuvent être autorisés pour les serres, les verrières et les abris de piscine. Les toitures peuvent comporter un ou plusieurs pans dont la pente n'est pas réglementée.

### 3.2.3. Ouvertures en toitures

Les « chiens assis » sont interdits.

## 3.3. Clôtures

### 3.3.1. Dispositions générales

Les matériaux destinés à être recouverts (brique creuse, parpaing, etc.) doivent être enduits ou être doublés par un parement.

Les clôtures constituées de plaques et de poteaux d'aspect bétons sont interdites sauf celles situées sur limites séparatives constituées d'une seule plaque en soubassement de 30 cm de hauteur maximum au-dessus du niveau naturel du sol.

### 3.3.2. Les clôtures sur rue

La hauteur des clôtures est fixée à 1,60 mètre maximum par rapport au niveau naturel du sol.

Les clôtures seront constituées soit :

- d'un muret de 0,80 m de hauteur maximum, surmonté d'éléments de clôture à l'exclusion des ajourés de béton. L'usage de couleurs vives est interdit.  
Le muret sera réalisé avec un enduit dont la tonalité sera identique à la construction principale ou dans une gamme de tons légèrement ocrés.
- d'un grillage doublé d'une haie végétale.

## **4. Dispositions diverses**

---

Sous réserve de l'application de l'article R. 111-27 du Code de l'Urbanisme, des dispositions différentes peuvent être admises ou imposées dans les cas suivants :

- Extension ou aménagement de bâtiments existants non conformes aux prescriptions ci-dessus.
- Constructions et installations nécessaires aux services publics ou d'intérêt collectif nécessitant par leur fonction une forme architecturale spécifique.

## SECTION IV – QUALITE ENVIRONNEMENTALE

Dans le cadre d'une construction neuve, la pose de capteurs solaires ou photovoltaïques doit participer à la création d'un usage (brise-soleil, auvent, marquise, pergola...) ou de la construction architecturale du bâtiment.

Pour les constructions existantes, une pose discrète doit être recherchée par une implantation privilégiée sur les volumes secondaires (toitures plus basses par exemple) ou sur les dépendances plutôt que sur les toitures principales. La mise en œuvre des panneaux devra s'effectuer avec une intégration au plus près du nu du matériau de couverture de la toiture (pose encastrée ou en superposition estompée), selon une implantation horizontale du champ de capteurs de préférence en partie basse de la toiture.

## SECTION V – TRAITEMENT ENVIRONNEMENTAL ET PAYSAGER DES ESPACES NON BATIS

### **1. REALISATION D'ESPACES LIBRES, D'AIRES DE JEUX ET DE LOISIRS ET DE PLANTATIONS**

1.1. Les abords de toute construction nouvelle doivent être traités et aménagés de façon à ce que cette dernière s'intègre au mieux dans le cadre naturel environnant.

1.2. Les sujets identifiés en tant qu'élément du paysage à protéger au titre de l'article L.151-23 du code de l'urbanisme doivent être conservés. En cas de travaux ayant pour effet de les détruire, des mesures compensatoires de replantation devront être mises en œuvre.

1.3. Pour les bâtiments agricoles (hors habitation de l'exploitant) :

Les constructions devront s'inscrire harmonieusement dans l'espace environnant :

- l'implantation et la volumétrie des constructions seront définies en fonction de la topographie afin d'assurer une meilleure intégration paysagère.
- le choix des matériaux et des couleurs devra permettre une meilleure intégration paysagère (bois, végétalisation des façades et des toitures, ...).
- Les aménagements végétalisés seront composés d'au minimum deux strates (herbacée, arbustive ou arborée).

Les aménagements végétalisés devront accompagner l'implantation du futur bâtiment agricole et seront organisés en îlots répartis de façon aléatoire sur la parcelle. L'organisation en bande linéaire mono-essence sera à éviter et des haies champêtres seront préférées. L'organisation du végétal devra permettre la dissimulation maximale des aires de stockage éventuelles.

### **2. COEFFICIENT DE BIOTOPE**

#### **2.1 - Il n'est pas fixé de règle sauf en secteurs Aa dans lesquels au moins :**

a) 20% des surfaces libres de toute construction doivent être préservés en pleine terre et végétalisés. Le traitement végétalisé doit consister en la plantation, au choix :

## ZONE A

- de haie au port libre,
- d'arbres isolés,
- de bosquets d'arbres,
- d'alignements d'arbres,

b) 10% minimum des surfaces libres de toute construction doivent être composé en espaces verts végétalisés complémentaires.

### **2.2 - Modalités de prises en compte des espaces végétalisés complémentaires.**

Les espaces végétalisés complémentaires sont comptabilisés au titre des obligations fixées à l'article 2.1 selon un coefficient pondérateur, selon les modalités suivantes :

- Espaces verts de pleine terre : coefficient 1
- Toitures terrasses végétalisées ou espaces verts sur dalle avec terre végétale supérieure à 0,80 m : coefficient 0,7. Il pourra être utilisé les végétaux de la liste non exhaustive suivante : Sedum album, Sedum acre, Sedum hispanicum, Sedum Sexangulare, Sedum floriferum, Sedum hybridum, Achillea millefolium, Hieracium, Prunella vulgaris, Sempervirens tectorum.
- Revêtement perméable pour l'air et l'eau avec végétation ou espaces verts sur dalle avec terre végétale inférieure à 0,80 m : coefficient 0,5
- Mur vertical végétalisé : coefficient 0,3. Il pourra être utilisé les végétaux de la liste non exhaustive suivante : Ajuga reptans, Alchemilla mollis, Bergenia cordifolia, Campanula Carpatica, Carex ornithopoda, Erigeron karvinskianus, Euphorbia myrsinites, Festuca glauca, Geranium macrorrhizum, Hedera, Hypericum, Iberis sempervirens, Jasminum nudiflorum, Lavandula, Phlox douglasii, Potentilla aurea, Phyllitis, Salvia officinalis, Sedum album, Thymus serpyllum, vinca major.

## SECTION VI – STATIONNEMENT

Le stationnement des véhicules de toute nature correspondant aux besoins des constructions et installations nouvelles doit être assuré en dehors de la voie publique.

## SECTION VII – DESSERTE PAR LES RESEAUX

### 1. CONDITIONS DE DESSERTE DES TERRAINS PAR LES VOIES PUBLIQUES OU PRIVEES ET D'ACCES AUX VOIES OUVERTES AU PUBLIC

1.1. Le projet peut être refusé sur des terrains qui ne seraient pas desservis par des voies publiques ou privées dans des conditions répondant à son importance ou à la destination des constructions ou aménagements envisagés, et notamment si les caractéristiques de ces voies rendent difficile la circulation ou l'utilisation des engins de lutte contre l'incendie.

Il peut également être refusé ou n'être accepté que sous réserve de prescriptions spéciales si les accès présentent un risque pour la sécurité des usagers des voies publiques ou pour celle des personnes utilisant ces accès. Cette sécurité doit être appréciée compte tenu, notamment, de la position des accès, de leur configuration ainsi que de la nature et de l'intensité du trafic.

1.2. Pour être constructible, un terrain doit avoir accès à une voie publique ou privée, soit directement, soit par l'intermédiaire d'un passage aménagé sur le fonds voisin.

1.3. L'aménagement, en agglomération, des espaces publics et de l'ensemble de la voirie ouverte à la circulation générale, que ces voies soient publiques ou privées, et, hors agglomération, des zones de stationnement, des emplacements d'arrêt des véhicules de transport en commun et des postes d'appel d'urgence est réalisé de manière à permettre l'accessibilité de ces voiries et espaces publics aux personnes handicapées ou à mobilité réduite avec la plus grande autonomie possible

Les cheminements piétons devront à ce titre présenter une largeur de 1,40 m minimum sans obstacle et les passages piétons devront être aux normes accessibilité.

### 2. CONDITIONS DE DESSERTE DES TERRAINS PAR LES RESEAUX PUBLICS

#### 2.1. Alimentation en eau potable

Le branchement sur le réseau public d'eau potable est obligatoire pour toute construction à usage d'habitation.

Toutefois, en l'absence de réseau public, l'alimentation peut être assurée soit par captage, soit par forage ou puits sous réserve que la qualité des eaux captées soit conforme à la réglementation en vigueur.

#### 2.2. Assainissement

##### 2.2.1. Eaux Usées

Toutes les eaux usées devront être dirigées vers des dispositifs autonomes de traitement et d'évacuation conformes à la réglementation en vigueur.

En cas de sol imperméable, les eaux épurées doivent être évacuées vers un exutoire (fossé, réseau pluvial) sous réserve de l'accord de son gestionnaire.

Toutefois, en cas d'existence du réseau collectif d'assainissement des eaux usées, les constructions devront s'y raccorder. Si le terrain est en contrebas du réseau collectif d'assainissement, une pompe de relevage sera exigée.

### 2.2.2. Eaux pluviales

Les eaux pluviales en provenance des parcelles privatives doivent être infiltrées prioritairement sur le terrain.

Tout rejet vers les infrastructures, lorsqu'elles existent, doit se faire en débit limité et/ou différé.

D'autre part, le rejet au réseau collectif peut faire l'objet, si nécessaire, d'un traitement qualitatif.

### **2.3. Desserte électrique et télécommunication**

Tout raccordement d'une nouvelle installation devra être réalisé en souterrain depuis le domaine public.

## **3. CONDITIONS DE DESSERTE EN INFRASTRUCTURES ET RESEAUX ELECTRONIQUES**

---

Il n'est pas fixé de règle.

## TITRE IV : DISPOSITIONS APPLICABLES A LA ZONE NATURELLE

### Caractère de la zone

*(Extrait du rapport de présentation)*

La zone N est une zone naturelle et forestière, dans laquelle peuvent être classés les secteurs de la commune, équipés ou non, qu'il y a lieu de protéger en raison de la qualité de ses sites, des milieux naturels, des paysages et de leur intérêt, notamment du point de vue esthétique, historique ou écologique, soit de l'existence d'une exploitation forestière, soit de leur caractère naturel.

Elle comporte :

- Un secteur Na dans lequel les extensions et les annexes aux constructions à usage d'habitat existantes sont admises.
- Un secteur Nb qui correspond aux réservoirs de biodiversité liés aux massifs boisés identifiés dans le Schéma Régional de Cohérence Ecologique de Bourgogne.
- Un secteur Ne réservé aux constructions de faible emprise et aux installations nécessaires à l'aménagement d'espaces publics et /ou de jeux.
- Un secteur Ns dans lequel seules les constructions et installations liées au fonctionnement de la station d'épuration « Les Houches » sont admises.
- Un secteur Nz qui correspond aux zones humides identifiées sur le territoire et constitutives de la trame bleue (réservoirs de biodiversité et/ou corridors écologiques).

*Nota : la commune est concernée par un PPR « Argiles » dont les dispositions réglementaires applicables sont disponibles en mairie.*

## SECTION I – NATURE DE L'OCCUPATION ET DE L'UTILISATION DU SOL

### 1. CONSTRUCTIONS, USAGES, AFFECTATIONS DU SOL ET ACTIVITES INTERDITS

---

Dans l'ensemble de la zone N, sont interdites :

- Toutes les constructions, occupations ou utilisations du sol autres que celles visées à l'article 2.
- Le comblement et le drainage des mares/ étangs identifiés dans le PADD.

### 2. CONSTRUCTIONS, USAGES, AFFECTATIONS DU SOL ET ACTIVITES SOUMIS A CONDITIONS

---

Sont admises, sous réserve :

- que les travaux ne soient pas incompatibles avec l'exercice d'une activité agricole, pastorale ou forestière du terrain sur lequel ils sont implantés,
- qu'ils ne portent pas atteinte à la sauvegarde des espaces naturels et des paysages,
- des alinéas 2.3, 2.4 et 2.5 :

#### 2.1. Dans l'ensemble de la zone N :

- Les locaux techniques et industriels des administrations publiques ou assimilés.
- Les travaux ayant pour effet de détruire les éléments naturels localisés sur le plan de zonage en tant qu'élément de paysage dès lors qu'ils respectent les prescriptions édictées en annexe du présent règlement.
- Les travaux d'aménagement ou d'extension de constructions recensées sur le plan de zonage en tant qu'élément du paysage dès lors qu'ils respectent les prescriptions édictées en annexe du présent règlement.

2.2. En secteur Na, sont également admises l'extension et les annexes aux constructions existantes à usage d'habitat.

2.3. En secteur Ne, seules sont admises les constructions de faible emprise et les installations nécessaires à l'aménagement d'espaces publics et /ou de jeux.

2.4. En secteur Ns, seules sont admises les constructions et installations liées au fonctionnement de la station d'épuration.

2.5. Dans les secteurs Nb et Nzh, seules sont admises les constructions et installations nécessaires aux services publics ou d'intérêt collectif à condition que soient cumulativement démontré :

- L'existence d'un intérêt général avéré et motivé.
- L'absence de solutions alternatives permettant d'atteindre le même résultat à un coût d'investissement et de fonctionnement économiquement acceptable.
- La possibilité de mettre en œuvre des mesures corrigeant et compensant l'atteinte à un réservoir de biodiversité, une continuité écologique, un milieu humide et/ou n'aggravant pas les inondations à l'aval, au droit et à l'amont du secteur de projet. »

## SECTION II – VOLUMETRIE ET IMPLANTATION

### 1. IMPLANTATION DES CONSTRUCTIONS PAR RAPPORT AUX VOIES ET EMPRISES PUBLIQUES

#### 1.1. Dispositions générales

Les dispositions du présent article s'appliquent à toutes voies publiques ou privées ouvertes à la circulation générale et emprises publiques.

En bordure des routes départementales n° 22, 48 et 111, les constructions et installations doivent être édifiées à 5 mètres au moins de l'alignement de la voie.

#### 1.2. Règles d'implantation des annexes et extensions des constructions existantes

1.2.1. Dans l'ensemble de la zone N, il n'est pas fixé de règle pour les locaux techniques et industriels des administrations publiques ou assimilés.

1.2.2. Dans les secteurs Na, les constructions autorisées à usage d'habitat doivent être implantées soit :

- à l'alignement,
- avec un retrait minimum de 5 mètres.

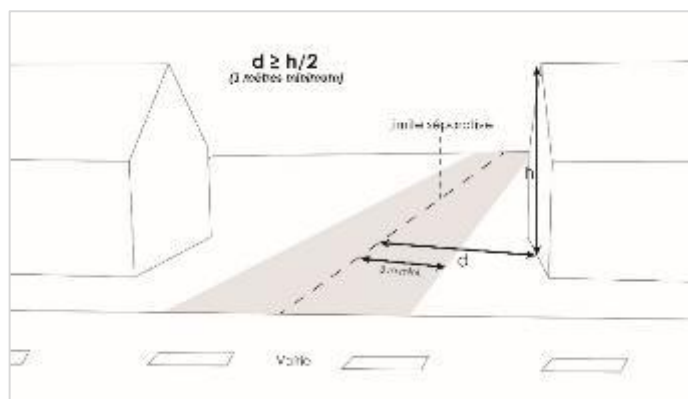
1.2.3. Une implantation différente des constructions peut être autorisée ou imposée en cas d'extension ou d'aménagement d'une construction existante dont l'implantation n'est pas conforme à la présente règle sans aggraver la non-conformité.

1.2.4. Par ailleurs, le long des routes départementales n° 22, 48 et 111, les constructions devront s'implanter à 5 mètres minimum de l'alignement.

### 2. IMPLANTATION DES CONSTRUCTIONS PAR RAPPORT AUX LIMITES SEPARATIVES

2.1. Dans l'ensemble de la zone N, il n'est pas fixé de règle pour les locaux techniques et industriels des administrations publiques ou assimilés.

2.2. En secteurs Na, les constructions peuvent être implantées en limite séparative. Dans le cas contraire, la distance comptée horizontalement de tout point de la construction à édifier au point de la limite séparative qui en est le plus rapproché doit être au moins égale à 3 mètres.



Il n'est pas fixé de règle pour les annexes de moins de 10m<sup>2</sup> d'emprise au sol, les ouvrages enterrés, les piscines

2.3. Une implantation différente peut être autorisée ou imposée en cas d'extension ou d'aménagement d'une construction existante dont l'implantation n'est pas conforme à la présente règle.

2.4. Les ouvrages de faible emprise tels que souches de cheminée et de ventilation, locaux techniques d'ascenseurs, garde-corps, etc. ne sont pas à prendre en compte dans l'application du présent article.

### **3. IMPLANTATION DES CONSTRUCTIONS LES UNES PAR RAPPORT AUX AUTRES SUR UNE MEME UNITE FONCIERE**

---

Il n'est pas fixé de règle.

## **4. HAUTEUR MAXIMALE DES CONSTRUCTIONS**

---

### **4.1. Prescriptions générales**

La hauteur maximale des constructions est calculée en tout point du bâtiment par rapport au sol naturel. Les ouvrages de faible emprise, tels que souches de cheminée et de ventilation, locaux techniques d'ascenseur, clochetons, tourelles etc... ne sont pas à prendre en compte pour l'application du présent article.

Lorsque le terrain est en pente (>2%), le point de référence de la hauteur maximale est pris au milieu de la façade ou du pignon sur rue de la construction.

Une hauteur différente pourra être autorisée ou imposée dans les cas suivants :

- En cas d'extension ou d'aménagement d'un bâtiment existant dont la hauteur ne serait pas conforme à la présente règle. Dans ce cas, la hauteur maximale autorisée ne devra pas dépasser la hauteur initiale du bâtiment existant.
- Pour les locaux techniques et industriels des administrations publiques ou assimilés dont la vocation nécessite une grande hauteur et qui présentent des qualités architecturales compatibles avec leur environnement.

### **4.2. Constructions à deux pans minimum**

Lorsque les constructions possèdent une toiture avec au moins deux pans, la hauteur maximale ne doit pas excéder 8 mètres.

### **4.3. Constructions en toiture terrasse**

Lorsque les constructions possèdent une toiture terrasse, la hauteur maximale ne doit pas excéder 6 mètres.

## **5. EMPRISE AU SOL DES CONSTRUCTIONS**

---

Aucune règle n'est fixée sauf :

- en secteurs Nq, Ne et Ns dans lesquels l'emprise au sol ne devra pas excéder 20 % par rapport à la superficie totale de l'unité foncière comprise dans le secteur.
- En secteur NzH dans lequel l'emprise au sol ne devra pas excéder 10 % par rapport à la superficie totale de l'unité foncière comprise dans le secteur.

## ZONE N

## SECTION III – QUALITE URBAINE ET ARCHITECTURALE

### 1. PRESCRIPTIONS GENERALES

---

Les matériaux utilisés pour restaurer ou transformer un bâtiment existant seront identiques ou similaires, en aspect et en couleur, à ceux qui ont servi pour la construction d'origine, sauf s'il s'agit d'améliorer l'aspect extérieur en conformité avec les prescriptions ci-après.

Sont interdits :

- Le blanc pur, les tonalités vives et brillantes
- Les bardages en tôle non prélaquée.

Les matériaux ou les techniques innovantes découlant de la mise en œuvre d'une performance énergétique ou de l'utilisation des énergies renouvelables sont admis.

Les projets présentant une création ou une innovation architecturale peuvent être admis nonobstant les règles ci-après, sous réserve qu'ils ne portent pas atteinte au caractère ou à l'intérêt des lieux avoisinants, aux sites, aux paysages naturels ou urbains ainsi qu'à la conservation des perspectives monumentales.

Les matériaux destinés à être recouverts (brique creuse, parpaing, etc.) doivent être enduits ou être doublés par un parement. Inversement, les matériaux destinés à rester apparents ne doivent pas recevoir de mise en peinture.

### 2. FACADES – EXTENSIONS DES CONSTRUCTIONS PRINCIPALES ET LEURS ANNEXES

---

#### 2.1. Dispositions générales

Les matériaux translucides ou transparents sont autorisés pour les vérandas, les verrières, les extensions vitrées, les abris de piscine et les serres.

Les matériaux destinés à être recouverts (brique creuse, parpaing, etc.) doivent être enduits ou être doublés par un parement. Inversement, les matériaux destinés à rester apparents ne doivent pas recevoir de mise en peinture.

#### 2.2. Tonalité des enduits/bardages

Les extensions et les annexes aux constructions existantes à usage d'habitat doivent être réalisées en harmonie avec la construction principale existante.

La tonalité des enduits et/ou bardages doivent s'inscrire dans une gamme de tons légèrement ocrés. L'utilisation du bois naturel en bardage est admise.

Les matériaux translucides ou transparents sont admis pour les abris de piscine, les verrières et les serres.

### **2.3. Bardages en bois naturel**

Lorsque les façades sont réalisées en bois, il est préconisé de les laisser à l'état naturel. En cas d'utilisation d'un produit de finition, le résultat devra être mat et en harmonie avec la construction principale.

## **3. TOITURES – EXTENSIONS DES CONSTRUCTIONS PRINCIPALES ET LEURS ANNEXES**

---

### **3.1. Dispositions générales**

Les matériaux translucides ou transparents sont autorisés pour les vérandas, les verrières, les extensions vitrées, les abris de piscine et les serres.

### **3.2. Tonalité des toitures**

Seule la tuile plate de ton brun vieilli, l'ardoise ou des matériaux d'aspect et de teinte similaires sont autorisés.

Dans tous les cas, les extensions et les annexes aux constructions existantes à usage d'habitat doivent être réalisées en harmonie avec la construction principale existante.

Les matériaux translucides ou transparents sont autorisés pour les vérandas, les verrières, les extensions vitrées, les serres et les abris de piscine. Les toitures peuvent comporter un ou plusieurs pans dont la pente n'est pas réglementée.

## **4. OUVERTURES EN TOITURE**

---

Les « chiens assis » sont interdits.

## **5. CLOTURES**

---

### **5.1. Dispositions générales**

La hauteur des clôtures est fixée à 1,60 mètre maximum par rapport au niveau naturel du sol.

### **5.2. Les clôtures sur rue**

Les clôtures seront constituées soit :

- d'un muret de 0,80 m de hauteur maximum, surmonté d'éléments de clôture à l'exclusion des ajoutés de béton. L'usage des couleurs vives est interdit. Le muret sera réalisé avec un enduit dont la tonalité sera identique à la construction principale ou dans une gamme de tons légèrement ocrés.
- d'un grillage doublé d'une haie végétale.

### **5.3. Les clôtures de nature « agricole »**

Il n'est pas fixé de règle.

## 6. DISPOSITIONS DIVERSES

---

Sous réserve de l'application de l'article R. 111-27 du Code de l'Urbanisme, des dispositions différentes peuvent être admises ou imposées dans les cas suivants :

- Extension ou aménagement de bâtiments existants non conformes aux prescriptions ci-dessus.
- Les locaux techniques et industriels des administrations publiques ou assimilés nécessitant par leur fonction une forme architecturale spécifique.

## SECTION IV – QUALITE ENVIRONNEMENTALE

Dans le cadre d'une construction neuve, la pose de capteurs solaires ou photovoltaïques doit participer à la création d'un usage (brise-soleil, auvent, marquise, pergola...) ou de la construction architecturale du bâtiment.

Pour les constructions existantes, une pose discrète doit être recherchée par une implantation privilégiée sur les volumes secondaires (toitures plus basses par exemple) ou sur les dépendances plutôt que sur les toitures principales. La mise en œuvre des panneaux devra s'effectuer avec une intégration au plus près du nu du matériau de couverture de la toiture (pose encastrée ou en superposition estompée), selon une implantation horizontale du champ de capteurs de préférence en partie basse de la toiture.

## SECTION V – TRAITEMENT ENVIRONNEMENTAL ET PAYSAGER DES ESPACES NON BATIS

### 1. OBLIGATIONS IMPOSEES AUX CONSTRUCTEURS EN MATIERE DE REALISATION D'ESPACES LIBRES, D'AIRES DE JEUX ET DE LOISIRS ET DE PLANTATIONS

Les sujets identifiés en tant qu'élément du paysage à protéger au titre de l'article L.151-23 du code de l'urbanisme doivent être conservés. En cas de travaux ayant pour effet de les détruire, des mesures compensatoires de replantation devront être mises en œuvre.

### 2. COEFFICIENT DE BIOTOPE

#### 2.1. Il n'est pas fixé de règle sauf en secteur Na dans lequel au moins :

a) 20% des surfaces libres de toute construction doivent être préservés en pleine terre et végétalisés. Le traitement végétalisé doit consister en la plantation, au choix :

- de haie au port libre,
- d'arbres isolés,
- de bosquets d'arbres,
- d'alignements d'arbres,

b) 10% minimum des surfaces libres de toute construction doivent être composé en espaces verts végétalisés complémentaires.

#### 2.2 - Modalités de prises en compte des espaces végétalisés complémentaires

Les espaces végétalisés complémentaires sont comptabilisés au titre des obligations fixées à l'article 2.1 selon un coefficient pondérateur, selon les modalités suivantes :

- Espaces verts de pleine terre : coefficient 1
- Toitures terrasses végétalisées ou espaces verts sur dalle avec terre végétale supérieure à 0,80 m : coefficient 0,7. Il pourra être utilisé les végétaux de la liste non exhaustive suivante : Sedum album, Sedum acre, Sedum hispanicum, Sedum Sexangulare, Sedum floriferum, Sedum hybridum, Achillea millefolium, Hieracium, Prunella vulgaris, Sempervirens tectorum.

## ZONE N

- Revêtement perméable pour l'air et l'eau avec végétation ou espaces verts sur dalle avec terre végétale inférieure à 0,80 m : coefficient 0,5
- Mur vertical végétalisé : coefficient 0,3. Il pourra être utilisé les végétaux de la liste non exhaustive suivante : Ajuga reptans, Alchemilla mollis, Bergenia cordifolia, Campanula Carpatica, Carex ornithopoda, Erigeron karvinskianus, Euphorbia myrsinites, Festuca glauca, Geranium macrorrhizum, Hedera, Hypericum, Iberis sempervirens, Jasminum nudiflorum, Lavandula, Phlox douglasii, Potentilla aurea, Phyllitis, Salvia officinalis, Sedum album, Thymus serpyllum, vinca major.

## SECTION VI – STATIONNEMENT

Le stationnement des véhicules de toute nature correspondant aux besoins des constructions et installations nouvelles doit être assuré en dehors de la voie publique.

## SECTION VII – DESSERTE PAR LES RESEAUX

### **1. CONDITIONS DE DESSERTE DES TERRAINS PAR LES VOIES PUBLIQUES OU PRIVEES ET D'ACCES AUX VOIES OUVERTES AU PUBLIC**

1.1. Le projet peut être refusé sur des terrains qui ne seraient pas desservis par des voies publiques ou privées dans des conditions répondant à son importance ou à la destination des constructions ou aménagements envisagés, et notamment si les caractéristiques de ces voies rendent difficile la circulation ou l'utilisation des engins de lutte contre l'incendie.

Il peut également être refusé ou n'être accepté que sous réserve de prescriptions spéciales si les accès présentent un risque pour la sécurité des usagers des voies publiques ou pour celle des personnes utilisant ces accès. Cette sécurité doit être appréciée compte tenu, notamment, de la position des accès, de leur configuration ainsi que de la nature et de l'intensité du trafic.

1.2. Pour être constructible, un terrain doit avoir accès à une voie publique ou privée, soit directement, soit par l'intermédiaire d'un passage aménagé sur le fonds voisin.

1.3. L'aménagement, en agglomération, des espaces publics et de l'ensemble de la voirie ouverte à la circulation générale, que ces voies soient publiques ou privées, et, hors agglomération, des zones de stationnement, des emplacements d'arrêt des véhicules de transport en commun et des postes d'appel d'urgence est réalisé de manière à permettre l'accessibilité de ces voiries et espaces publics aux personnes handicapées ou à mobilité réduite avec la plus grande autonomie possible

Les cheminements piétons devront à ce titre présenter une largeur de 1,40 m minimum sans obstacle et les passages piétons devront être aux normes accessibilité.

## **2. CONDITIONS DE DESSERTE DES TERRAINS PAR LES RESEAUX PUBLICS**

---

### **2.1. Alimentation en eau potable**

Le branchement sur le réseau public d'eau potable est obligatoire pour toute construction à usage d'habitation.

Toutefois, en l'absence de réseau public, l'alimentation peut être assurée soit par captage, soit par forage ou puits sous réserve que la qualité des eaux captées soit conforme à la réglementation en vigueur.

### **2.2. Assainissement**

#### 2.2.1. Eaux Usées

Toutes les eaux usées devront être dirigées vers des dispositifs autonomes de traitement et d'évacuation conformes à la réglementation en vigueur.

En cas de sol imperméable, les eaux épurées doivent être évacuées vers un exutoire (fossé, réseau pluvial) sous réserve de l'accord de son gestionnaire,

Toutefois, en cas d'existence du réseau collectif d'assainissement des eaux usées, les constructions devront s'y raccorder. Si le terrain est en contrebas du réseau collectif d'assainissement, une pompe de relevage sera exigée.

#### 2.2.2. Eaux pluviales

Les eaux pluviales en provenance des parcelles privatives doivent être infiltrées prioritairement sur le terrain.

Tout rejet vers les infrastructures, lorsqu'elles existent, doit se faire en débit limité ou différé.

D'autre part, le rejet au réseau collectif peut faire l'objet, si nécessaire, d'un traitement qualitatif.

### **2.3. Desserte électrique et télécommunication**

Tout raccordement d'une nouvelle installation devra être réalisé en souterrain depuis le domaine public.

## **3. CONDITIONS DE DESSERTE EN INFRASTRUCTURES ET RESEAUX ELECTRONIQUES**

---

Il n'est pas fixé de règle.

## **TITRE V : DISPOSITIONS APPLICABLES AUX ELEMENTS DU PAYSAGE A CONSERVER (EPAC)**

Il est rappelé qu'au titre du R421-23 h) du code de l'urbanisme :

« Doivent être précédés d'une déclaration préalable les travaux, installations et aménagements [...] les travaux ayant pour effet de modifier ou de supprimer un élément que le plan local d'urbanisme ou un document d'urbanisme en tenant lieu a identifié, en application de l'article L. 151-19 ou de l'article L. 151-23, comme présentant un intérêt d'ordre culturel, historique, architectural ou écologique [...] »

## ABREUVOIR DU BOURG

A

### Localisation :

Place de la Liberté



### Description :

Ancien abreuvoir toujours alimenté en eau.

Il se caractérise par :

- des murs de soutènement en pierre en partie couvert par un enduit en béton,
- un bassin toujours en eau.



### Intérêt :

Ouvrage témoin des traditions régionales.

### Prescriptions :

- En cas de travaux, veiller à ne pas altérer la qualité de l'ouvrage en conservant les murs et encourager la remise en état avec un enduit traditionnel et supprimer l'enduit béton.
- Entretien régulier afin de maintenir l'alimentation en eau.
- Proscrire le comblement de l'abreuvoir.

**Localisation :**

12, rue du 14 Juillet



**Description :**

Clôture avec soubassement et piliers en pierre de taille et grille en fer forgé.



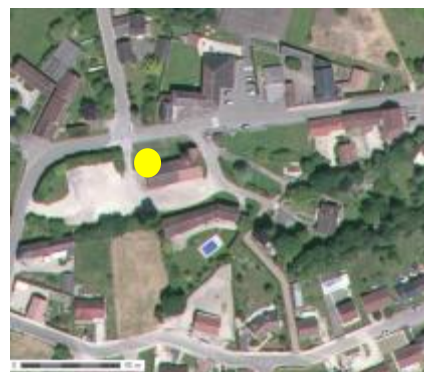
**Intérêt :**

Patrimoine témoin des traditions régionales.

**Prescription :**

- Interdire toute démolition et veiller au bon entretien.
- Toute nouvelle intervention devra respecter les techniques et les matériaux d'origine.

**Localisation :**  
Place de la Liberté



**Description :**  
Croix en fer forgé.



**Intérêt :**  
Patrimoine religieux local.

**Prescription :**  
- Interdire toute démolition et veiller au bon entretien.

**Localisation :**

Hameau des Houches au carrefour de la rue des Houches et du chemin de la Croix des Houches



**Description :**

Croix de chemin en fer forgé.



**Intérêt :**

Patrimoine religieux local.

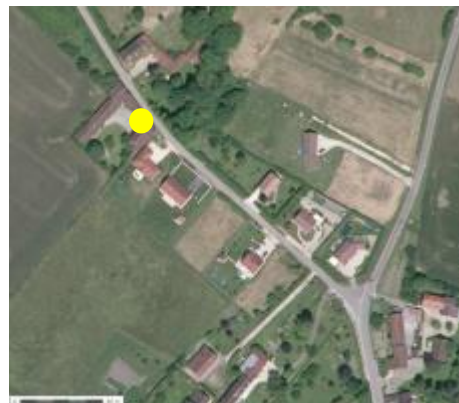
**Prescription :**

- Interdire toute démolition et veiller au bon entretien.

**GIROUETTE**

G

**Localisation :**  
Rue de la Moinerie



**Description :**  
Girouette en fer forgé.

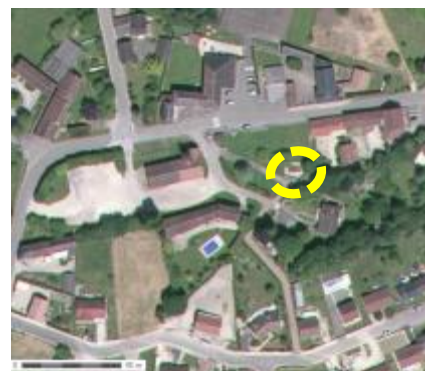


**Intérêt :**  
Patrimoine témoin des traditions régionales.

**Prescription :**  
- Interdire toute démolition et veiller au bon entretien.

**Localisation :**

Place de la Liberté



**Description :**

Ancien lavoir toujours alimenté en eau par une source naturelle.

Il se caractérise par :

- des murs de soutènement en pierre,
- une niche avec la source qui alimente le bassin,
- un bassin toujours en eau.



**Intérêt :**

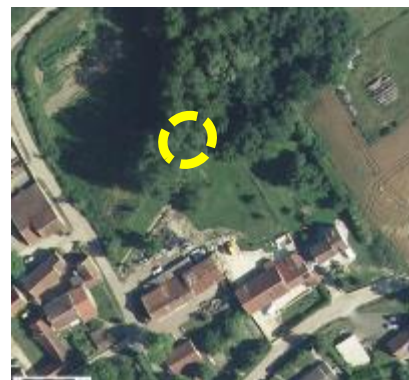
Ouvrage témoin des traditions régionales.

**Prescriptions :**

- En cas de travaux, veiller à ne pas altérer la qualité de l'ouvrage en conservant le volume des murs et de la niche.
- Entretien régulier afin de maintenir l'alimentation en eau.
- Proscrire le comblement du bassin et de la niche d'arrivée de la source.

**Localisation :**

Hameau du Fonteny



**Description :**

Ancien lavoir toujours alimenté en eau par une source naturelle.

Il se caractérise par :

- des murs de soutènement en pierre,
- une niche avec la source qui alimente le bassin,
- un bassin toujours en eau.



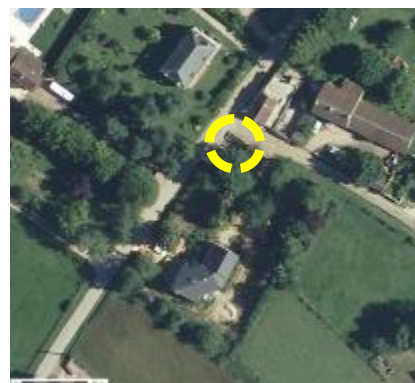
**Intérêt :**

Ouvrage témoin des traditions régionales.

**Prescriptions :**

- En cas de travaux, veiller à ne pas altérer la qualité de l'ouvrage en conservant le volume des murs et de la niche.
- Entretien régulier afin de maintenir l'alimentation en eau.
- Proscrire le comblement du bassin et de la niche d'arrivée de la source.

**Localisation :**  
Rue du Bréau



**Description :**

Ancien lavoir toujours alimenté en eau par une source naturelle.

Il se caractérise par :

- des murs de soutènement en pierre,
- la présence de deux bassins toujours en eau (le bassin des lavandières et un abreuvoir),
- une pompe à bras au niveau de l'abreuvoir



**Intérêt :**

Ouvrage témoin des traditions régionales.

**Prescriptions :**

- En cas de travaux, veiller à ne pas altérer la qualité de l'ouvrage en conservant le volume des murs et des bassins.
- Entretien régulier afin de maintenir l'alimentation en eau.
- Proscrire le comblement des bassins.

**Localisation :**

En rive de la voie entre Chazelle et les Bachelets



**Description :**

Ancien lavoir toujours alimenté en eau par une source naturelle.

Il se caractérise par :

- la présence de deux bassins toujours en eau (le bassin des lavandières et un abreuvoir),
- l'abreuvoir est équipé d'une pompe.



**Intérêt :**

Ouvrage témoin des traditions régionales.

**Prescriptions :**

- Entretien régulier afin de maintenir l'alimentation en eau et éviter l'envahissement des bassins par la végétation.
- Proscrire le comblement des bassins.

**Localisation :**

1, rue du Marais



**Description :**

Portail en fer forgé avec piliers en pierre de taille.



**Intérêt :**

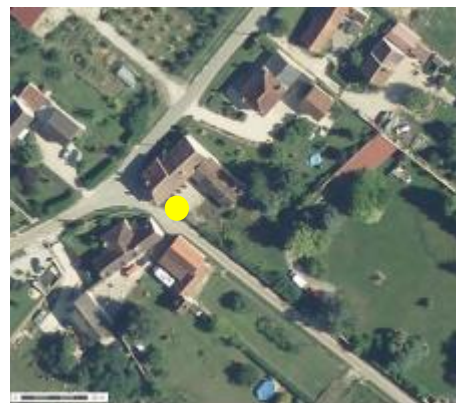
Patrimoine témoin des traditions régionales.

**Prescription :**

- Les piliers du portail seront conservés et restaurés au besoin. Toute démolition est proscrite.
- Le portail en ferronnerie sera de préférence conservé et restauré. Si son remplacement se révèle indispensable, il sera réalisé à la mesure exacte du portail initial et présentera les mêmes caractéristiques architecturales. Il sera notamment ajouré sur la partie haute sans festonnage afin de pouvoir maintenir une transparence vers le jardin ou la cour intérieure.
- Toute nouvelle intervention devra respecter les techniques et les matériaux d'origine.

**Localisation :**

Carrefour entre la rue de la Métairie  
et la rue qui dessert le bourg



**Description :**

Portail en fer forgé avec piliers en briques et pierre de taille.



**Intérêt :**

Patrimoine témoin des traditions régionales.

**Prescription :**

- Les piliers du portail seront conservés et restaurés au besoin. Toute démolition est proscrite.
- Le portail en ferronnerie sera de préférence conservé et restauré. Si son remplacement se révèle indispensable, il sera réalisé à la mesure exacte du portail initial et présentera les mêmes caractéristiques architecturales. Il sera notamment ajouré sur la partie haute sans festonnage afin de pouvoir maintenir une transparence vers le jardin ou la cour intérieure.
- Toute nouvelle intervention devra respecter les techniques et les matériaux d'origine.

**Localisation :**

Ferme de Alpin



**Description :**

Bâtiment qui témoigne de l'importance de la ferme autrefois.

Elle se caractérise par :

- un bâtiment circulaire en pierre calcaire avec un enduit traditionnel à la chaux.
- une toiture en petites tuiles plates de pays avec un épis de faitage en zinc.



**Intérêt :**

Une architecture témoin de l'histoire de Lindry et qui forme un patrimoine de qualité.

**Prescriptions :**

- Conserver le volume du pigeonier et des toitures ainsi que la nature des matériaux.
- Proscrire le percement en toiture sous forme de châssis de toit.
- Toute nouvelle ouverture (en façade ou de toit) devra préserver l'harmonie des bâtiments, respecter les techniques et les matériaux traditionnels utilisés pour ce type de construction.

**Localisation :**

Rue de la Petite Vallée



**Description :**

Porche d'entrée du cimetière en pierre de taille avec ouverture en plein cintre, toiture en petite tuiles plates de pays et grille en fer forgé.



**Intérêt :**

Patrimoine témoin des traditions régionales.

**Prescription :**

- Interdire toute démolition et veiller au bon entretien.
- Toute nouvelle intervention devra respecter les techniques, les matériaux, les volumes, les pentes de toit.

**Localisation :**

Hameau du Marais au carrefour de la rue du Marais et de la rue de Chauchoine



**Description :**

Puits circulaire en pierre avec toiture plate.



**Intérêt :**

Patrimoine témoin des traditions régionales.

**Prescription :**

- Interdire toute démolition et veiller au bon entretien.

**Localisation :**

7, rue du 14 juillet



**Description :**

Cette propriété, qui abrite du logement locatif, est la plus importante du bourg. Elle forme un ensemble bâti qui diffère des constructions traditionnelles.

Elle se caractérise par :

- un bâtiment principal R + 1 + combles avec toitures en ardoises, combles à la Mansart, 3 lucarnes en anse de panier et épis de faîtage avec girouette,
- une façade ordonnée aux ouvertures régulières avec entourage en pierre de taille, listel également en pierre de taille et rambarde en fer forgé ouvragé.
- un linteau sculpté au niveau de la porte d'entrée.
- un mur de clôture à l'alignement de la voie avec grille en fer forgé et piliers ouvragés en pierre de taille.



**Intérêt :**

Un bâtiment regroupant de nombreux détails architecturaux de qualité. Un ensemble bâti témoin de l'histoire de Lindry.

**Prescriptions :**

- Conserver les volumes des bâtiments et des toitures ainsi que la nature des matériaux.
- Préserver les détails architecturaux qui forment la spécificité des bâtiments.
- Proscrire le percement en toiture sous forme de châssis de toit.
- Toute nouvelle intervention devra respecter les techniques, les matériaux, les volumes, les pentes de toit et devra être en harmonie avec l'ensemble des bâtiments.
- Conserver la clôture et les piliers ouvragés à l'alignement de la voie.

**Localisation :**

Place de la Liberté



**Description :**

Arbres d'un port et d'une envergure remarquables.



**Intérêt :**

Patrimoine végétal de la commune, cet alignement participe à l'ambiance et au cadre de vie de qualité de Lindry.

**Prescriptions :**

- Interdire l'abattage des arbres, sauf en cas de problème sanitaire avéré ou de risque pour la sécurité des biens et des personnes.
- Imposer la plantation d'un arbre de même essence ou de même développement en cas d'abattage.

**ALIGNEMENT DE TILLEULS**

A12

**Localisation :**

En façade du cimetière



**Description :**

Arbres d'un port et d'une envergure remarquables.



**Intérêt :**

Patrimoine végétal de la commune, cet alignement participe à l'ambiance et au cadre de vie de qualité de Lindry.

**Prescriptions :**

- Interdire l'abattage des arbres, sauf en cas de problème sanitaire avéré ou de risque pour la sécurité des biens et des personnes.
- Imposer la plantation d'un arbre de même essence ou de même développement en cas d'abattage.

**Localisation :**

A l'entrée Nord du hameau du Fonteny



**Description :**

Arbres d'un port et d'une envergure remarquables.



**Intérêt :**

Patrimoine végétal de la commune, cet alignement participe à l'ambiance et au cadre de vie de qualité de Lindry. Il permet également d'atténuer l'impact du hangar agricole.

**Prescriptions :**

- Interdire l'abattage des arbres, sauf en cas de problème sanitaire avéré ou de risque pour la sécurité des biens et des personnes.
- Imposer la plantation d'un arbre de même essence ou de même développement en cas d'abattage.
- L'arrachage ne pourra se faire qu'après une demande d'autorisation, et le cas échéant, devra être compensé par la plantation d'une haie de même type et de même longueur.
- Leur exploitation devra être partielle, soit en effectuant une coupe rase par tronçons, soit en conservant une partie des tiges (coupe d'éclaircie).

**Localisation :**

Au Nord du hameau de la Métairie



**Description :**

Arbres d'un port et d'une envergure remarquables.



**Intérêt :**

Patrimoine végétal de la commune, cet alignement participe à l'ambiance et au cadre de vie de qualité de Lindry.

**Prescriptions :**

- Interdire l'abattage des arbres, sauf en cas de problème sanitaire avéré ou de risque pour la sécurité des biens et des personnes.
- Imposer la plantation d'un arbre de même essence ou de même développement en cas d'abattage.
- L'arrachage ne pourra se faire qu'après une demande d'autorisation, et le cas échéant, devra être compensé par la plantation d'une haie de même type et de même longueur.
- Leur exploitation devra être partielle, soit en effectuant une coupe rase par tronçons, soit en conservant une partie des tiges (coupe d'éclaircie).

## ARBRES REMARQUABLES

**Localisation :** sur l'ensemble du territoire

---

**Description :**

Sujet d'un port et d'une envergure remarquables.



---

**Intérêt :**

Patrimoine végétal de la commune, ces arbres participent à l'ambiance et au cadre de vie de qualité de Lindry.

---

**Prescriptions :**

- Interdire l'abattage des arbres, sauf en cas de problème sanitaire avéré ou de risque pour la sécurité des biens et des personnes.
- Imposer la plantation d'un arbre de même essence ou de même développement en cas d'abattage.
- Interdire la taille sévère.
- Autoriser les tailles douces d'éclaircissage maintenant le volume de l'arbre.

## LES HAIES

**Localisation :**

Sur le secteur de la Moinerie au Nord du bourg

---

**Description :**

Haie existante principalement en bordure de chemin.

---

**Intérêt :**

Patrimoine végétal de la commune, cette haie participe à la qualité paysagère et au cadre de vie de qualité de Lindry. Elle assure également un rôle dans la rétention des eaux pluviales et dans le déplacement des espèces animales (petites faunes sauvages). Elle assure également, en entrée de bourg, une intégration paysagère des constructions existantes et des éventuelles constructions à venir.

---

**Prescriptions :**

- Interdire la taille sévère.
- Autoriser les tailles douces d'éclaircissage maintenant le volume de la haie.
- Imposer la replantation d'une haie de même gabarit en cas d'arrachage, en privilégiant les compositions d'essences locales et variées.

## MARES

### Localisation :

Carrefour entre la rue de la Petite Vallée  
et la rue de la Moinerie



### Description :

Mares alimentées naturellement en eau.



### Intérêt :

Elément du patrimoine naturel qui peut accueillir une faune et une flore intéressante.

### Prescription :

- Interdire le comblement des mares et veiller au maintien d'une bonne alimentation en eau.

**ANNEXE : Liste exhaustive des essences d'arbustes et d'arbres  
autochtones en plantation de haie et de bosquet**

### Liste exhaustive des essences d'arbustes et d'arbres autochtones en plantation de haies et de bosquets

(les essences ne figurant pas sur cette liste ne seront pas retenues)

Nom latin	Nom français	Sols bruns (réolres)	Sols hygrohydriques et alluviaux	Sols à réaction acide	Sols à tendance calcaire	Essences méliorées
<b>Strate dominante de la haie ou du bosquet</b>						
<i>Alnus glutinosa</i>	Aune glutineux		X			☉
<i>Carpinus betulus</i>	Charme	X		X	X	
<i>Castanea sativa</i>	Châtaignier			X		☉
<i>Quercus robur</i>	Chêne pédoncule	X	X	X	X	
<i>Quercus pubescens</i>	Chêne pubescent	X			X	
<i>Quercus petraea</i>	Chêne sessile	X	X	X	X	
<i>Acer campestre</i>	Erable champêtre	X	X	X	X	
<i>Acer platanoides</i>	Erable plane	X	X	X	X	☉
<i>Acer pseudoplatanus</i>	Erable sycomore	X	X	X	X	☉
<i>Fagus sylvatica</i>	Hêtre	X		X	X	☉
<i>Prunus avium</i>	Merisier	X	X	X	X	☉
<i>Juglans regia</i>	Noyer commun	X			X	
<i>Populus nigra</i>	Peuplier noir		X			
<i>Tilia cordata</i>	Tilleul à petites feuilles	X	X	X		☉
<i>Tilia platyphyllos</i>	Tilleul à grandes feuilles	X			X	☉
<b>Étage de accompagnement de la strate dominante</b>						
<i>Sorbus aria</i>	Aîsler blanc	X			X	☉
<i>Sorbus torminalis</i>	Aîsler torminal	X	X	X	X	
<i>Prunus padus</i>	Cerisier à grappes		X	X		
<i>Prunus mahaleb</i>	Cerisier de Sainte-Lucie	X			X	
<i>Sorbus domestica</i>	Cornier	X	X		X	
<i>Mespilus germanica</i>	Heffier		X	X		
<i>Pyrus cydonia</i>	Poirier sauvage	X			X	☉
<i>Malus sylvestris</i>	Pommier sauvage	X			X	☉
<i>Prunus spinosa</i>	Prunellier	X	X	X	X	☉
<i>Prunus domestica</i>	Prunier	X		X	X	☉
<i>Salix sp</i>	Sauze			X	X	☉
<i>Salix caprea et pendula</i>	Sauze Marsault					☉
<i>Sorbus aucuparia</i>	Sorbier des oiseaux			X		
<b>Strate sous-jacente</b>						
<i>Amelanchier ovalis</i>	Amélanchier				X	☉
<i>Ilex aquifolium</i>	Bourdaine		X	X		☉
<i>Buxus sempervirens</i>	Buis	X			X	☉
<i>Lonicera xylosteum</i>	Camérisier à balais	X			X	
<i>Cornus mas</i>	Cornouiller mâle				X	☉
<i>Cornus sanguinea</i>	Cornouiller sanguin	X	X	X	X	☉
<i>Coronilla emerus</i>	Coronille				X	
<i>Rosa canina</i>	Eglantier	X	X	X	X	
<i>Euonymus europaeus</i>	Fusain d'Europe	X	X	X	X	
<i>Juniperus communis</i>	Cèdrier commun	X		X	X	
<i>Ribes uva-crispa</i>	Crésoillier	X	X	X	X	
<i>Ilex aquifolium</i>	Houx	(X)		X		
<i>Rhamnus cathartica</i>	Nerprun	X	X		X	
<i>Corylus avellana</i>	Noisetier	X		X	X	
<i>Sambucus racemosa</i>	Sureau à grappes			X	(X)	☉
<i>Sambucus nigra</i>	Sureau noir	X	X	X	X	☉
<i>Ligustrum vulgare</i>	Troène commun	X	X		X	
<i>Viburnum lantana</i>	Viorne lantana	X	(X)		X	
<i>Viburnum corymbosum</i>	Viorne obier	X	X	X		

Figure 1: Source CNPF