

REGLEMENT PLU

22/01/2021

PLAN LOCAL D'URBANISME

COMMUNE DE SAUVIAT-SUR-VIGE

REGLEMENT PLU

PLAN LOCAL D'URBANISME

Table des matières

ZONE URBAINE GENERALE (U)	8
ZONE URBAINE A VOCATION ECONOMIQUE (UE)	19
ZONE A URBANISER A COURT TERME (1AU).....	26
ZONE AGRICOLE (A).....	35
ZONE AGRICOLE A VOCATION ECONOMIQUE (Ax)	43
ZONE NATURELLE (N)	51
ZONE NATURELLE A VOCATION ECONOMIQUE (Nx)	58
ZONE NATURELLE A VOCATION TOURISTIQUE (Nt)	66

DISPOSITIONS GENERALES

- **CHAMP D'APPLICATION TERRITORIAL DU PLU**

Le présent règlement s'applique à l'ensemble du territoire communal. Il est établi en application des articles L151-8 à L151-42 et R151-9 à R151-50 du Code de l'Urbanisme. Il s'applique aux constructions nouvelles et à tout aménagement de constructions existantes.

Il s'applique également :

- aux installations classées pour la protection de l'environnement,
- aux démolitions (article L421-3 du Code de l'Urbanisme)

- **PORTEE DU REGLEMENT A L'EGARD D'AUTRES LEGISLATIONS**

Règlement National d'Urbanisme (RNU)

Les règles du PLU de substituent au Règlement National d'Urbanisme à l'exception des articles suivants du Code de l'Urbanisme qui demeurent applicables sur l'ensemble du territoire communal couvert par le PLU :

- Article R111-2 : « Le projet peut être refusé ou n'être accepté que sous réserve de l'observation de prescriptions spéciales s'il est de nature à porter atteinte à la salubrité ou à la sécurité publique du fait de sa situation, de ses caractéristiques, de son importance ou de son implantation à proximité d'autres installations. »
- Article R111-4 : « Le projet peut être refusé ou n'être accepté que sous réserve de l'observation de prescriptions spéciales s'il est de nature, par sa localisation et ses caractéristiques, à compromettre la conservation ou la mise en valeur d'un site ou de vestiges archéologiques »
- Article R111-26 : « Le permis ou la décision prise sur la déclaration préalable doit respecter les préoccupations d'environnement définies aux articles L. 110-1 et L. 110-2 du code de l'environnement. Le projet peut n'être accepté que sous réserve de l'observation de prescriptions spéciales si, par son importance, sa situation ou sa destination, il est de nature à avoir des conséquences dommageables pour l'environnement. Ces prescriptions spéciales tiennent compte, le cas échéant, des mesures mentionnées à l'article R. 181-43 du code de l'environnement. »
- Article R111-27 : « Le projet peut être refusé ou n'être accepté que sous réserve de l'observation de prescriptions spéciales si les constructions, par leur situation, leur architecture, leurs dimensions ou l'aspect extérieur des bâtiments ou ouvrages à édifier ou à modifier, sont de nature à porter atteinte au caractère ou à l'intérêt des lieux avoisinants, aux sites, aux paysages naturels ou urbains ainsi qu'à la conservation des perspectives monumentales. »

Les dispositions des articles du Code de l'Urbanisme L111-6 et suivants issus de la loi du 23 Septembre 2015, relative à la partie législative du livre 1er du code de l'urbanisme, s'appliquent sur les parties non urbanisées du territoire de la commune couvertes par le PLU :

- Article L111-6 : « En dehors des espaces urbanisés des communes, les constructions ou installations sont interdites dans une bande de cent mètres de part et d'autre de l'axe des autoroutes, des routes express et des déviations au sens du code de la voirie routière et de soixante-quinze mètres de part et d'autre de l'axe des autres routes classées à grande circulation.
Cette interdiction s'applique également dans une bande de soixante-quinze mètres de part et d'autre des routes visées à l'article L. 141-19. »
- Article L111-7 : « L'interdiction mentionnée à l'article L. 111-6 ne s'applique pas :
1° Aux constructions ou installations liées ou nécessaires aux infrastructures routières ;
2° Aux services publics exigeant la proximité immédiate des infrastructures routières ;
3° Aux bâtiments d'exploitation agricole ;
4° Aux réseaux d'intérêt public.
Elle ne s'applique pas non plus à l'adaptation, au changement de destination, à la réfection ou à l'extension de constructions existantes. »
- Article L111-8 : « Le plan local d'urbanisme, ou un document d'urbanisme en tenant lieu, peut fixer des règles d'implantation différentes de celles prévues par l'article L. 111-6 lorsqu'il comporte une étude justifiant, en fonction des spécificités locales, que ces règles sont compatibles avec la prise en compte des nuisances, de la sécurité, de la qualité architecturale, ainsi que de la qualité de l'urbanisme et des paysages. »
- Article L111-10 : « Il peut être dérogé aux dispositions de l'article L. 111-6 avec l'accord de l'autorité administrative compétente de l'Etat, lorsque les contraintes géographiques ne permettent pas d'implanter les installations ou les constructions au-delà de la marge de recul prévue à l'article L. 111-6, pour des motifs tenant à l'intérêt, pour la commune, de l'installation ou la construction projetée. »

Autres législations

Se superposent également aux règles du PLU, les effets du Code Civil, du Code Rural, du Code de l'Environnement, du Code Forestier, du Code de la Santé Publique, du Règlement Sanitaire Départemental, du Code de la Construction, etc.

S'appliquent également la législation et la réglementation propre aux installations classées pour la protection de l'environnement et la réglementation en matière de publicité restreinte dans les Zones de Publicité Restreinte (si le territoire est concerné).

Ainsi, même si certains articles du règlement du PLU ne sont pas renseignés, les permis de construire sont soumis aux législations citées ci-dessus et doivent respecter leurs prescriptions.

Sont annexés les documents suivants applicables sur tout ou partie du territoire communal, nonobstant les dispositions du PLU :

- les servitudes d'utilité publique prévues aux articles L151-43 et R151-51 (annexe) du Code de l'Urbanisme concernant le territoire communal.

Périmètres visés aux articles R151-52, R151-53 du Code de l'Urbanisme

Le territoire de la commune de Sauviat-sur-Vige est concerné par un périmètre reporté pour information en annexe, à savoir :

- les périmètres à l'intérieur desquels s'applique le droit de préemption urbain défini à l'article L 211-1 et suivants du Code de l'Urbanisme ainsi que les éventuels périmètres de Zone d'Aménagement Différé qui pourraient être créés en application de l'article L121-1 du Code de l'Urbanisme,

Réglementation relative aux vestiges archéologiques

Sont applicables dans ce domaine les dispositions ci-après :

- l'article L531-1 du Code du Patrimoine relatif aux autorisations de fouilles par l'Etat
- l'article L531-14 du Code du Patrimoine relatif aux découvertes fortuites
- l'article 8 du décret n°2004-490 du 3 juin 2004 relatif aux procédures administratives et financières en matière d'archéologie préventive, qui précise les modalités de saisine du Préfet de Région par les services instructeurs
- l'arrêté préfectoral n°2012-96 bis du 20 juin 2012 définissant les zones de présomption de prescriptions d'archéologie préventive.

L'article L524-2 du Code du patrimoine rappelle qu'une redevance d'archéologie préventive est instituée et qu'elle est due par les personnes, y compris membres d'une indivision, projetant d'exécuter des travaux affectant le sous-sol et qui :

« a) Sont soumis à une autorisation ou à une déclaration préalable en application du code de l'urbanisme ;

b) Ou donnent lieu à une étude d'impact en application du code de l'environnement ;

c) Ou, dans les cas des autres travaux d'affouillement, sont soumis à déclaration administrative préalable selon les modalités fixées par décret en Conseil d'Etat. En cas de réalisation fractionnée, la surface de terrain à retenir est celle du programme général des travaux. »

• DISPOSITIONS APPLICABLES A CERTAINS TRAVAUX

Autorisation de démolir

Tous travaux ayant pour effet de détruire un élément de paysage identifié par le PLU en application de l'article L151-19 et non soumis au régime d'autorisation doivent faire l'objet d'une déclaration préalable au titre des installations et travaux divers.

Edification des clôtures

Toute édification de clôtures sur l'ensemble du territoire de la commune est soumise à autorisation administrative conformément aux dispositions de l'article L421-4 du Code de l'Urbanisme et de la délibération municipale prise le 5 Octobre 2007.

Reconstruction d'un bâtiment détruit ou démolit depuis moins de 10 ans

La reconstruction à l'identique d'un bâtiment détruit ou démoli depuis moins de 10 ans peut être autorisée dès lors qu'il a été régulièrement édifié conformément aux dispositions de l'article L111-15 du Code de l'Urbanisme en vigueur au moment de l'approbation du PLU.

Cette disposition ne s'applique pas en cas de prescriptions contraires au Plan de Prévention des Risques Naturels Prévisibles d'Inondation (PPRNPI).

Travaux sur bâti existant

Lorsqu'un immeuble bâti existant n'est pas conforme aux règles édictées par le règlement applicable à la zone, le permis de construire ne peut être accordé que pour des travaux qui ont pour objet d'améliorer la conformité de cet immeuble avec lesdites règles ou qui sont sans effet à leur égard.

Adaptations mineures, dérogations, règles alternatives

Les règles et servitudes définies par le PLU de la commune de Sauviat-sur-Vige ne peuvent faire l'objet d'aucune dérogation que celles prévues par les articles L152-4 à L152-5, à l'exception des adaptations mineures rendues nécessaires par la nature des sols, la configuration des parcelles ou le caractère des constructions avoisinantes.

Les règles générales peuvent être assorties de règles alternatives qui permettent une application circonstanciée à des conditions locales particulières.

Ces règles alternatives ne peuvent avoir pour objet ou pour effet de se substituer aux possibilités reconnues à l'autorité compétente en matière d'autorisation d'urbanisme de procéder à des adaptations mineures par l'article L152-3 et d'accorder des dérogations aux règles du PLU par les articles L152-4 à L152-6.

- **DIVISION DU TERRITOIRE**

Le PLU délimite :

- Des zones urbaines :
 - Zone U1 : Centre-bourg et village de Monteil
 - Zone U2 : Les extensions du bourg et les principaux villages
 - Zone U3 : Les jardins en zone urbaine
 - Zone U4 : Les espaces de loisirs
- Des zones économiques UE :
 - UE1 correspondant à la zone économique située à l'entrée Ouest de la commune
 - UE2 correspondant à la zone autour de l'ancienne usine de porcelaine située à l'entrée Est de la commune
- Des zones à urbaniser AU
 - Zone 1AU : zone à urbaniser sur le court terme
- Des zones naturelles N :
 - Zone N : zone naturelle générique

- Zone Nx : correspond à une zone naturelle accueillant une activité économique.
 - Zone Nt1 : correspond à une activité touristique située route de Pontauty
 - Zone Nt2 : correspond à une activité touristique située au Moulin de Bramefant
- Des zones agricoles A :
- Zone A : Zone agricole générique
 - Zone Ax1 : correspondant à une zone économique au lieu dit L'école des Farges
 - Zone Ax2 : correspondant à une zone économique à Pontauty

Le PLU délimite également :

- les emplacements réservés aux voies, ouvrages publics, installations d'intérêt général et espaces verts
- les terrains classés comme Espaces Boisés Classés (EBC) à conserver, à protéger ou à créer
- les haies et alignements d'arbres à préserver
- les anciennes granges pouvant changer de destination

Emplacement réservé au titre de la voirie

Pour toute parcelle concernée par un emplacement réservé au titre de la création de voies nouvelles ou d'élargissement de voies existantes, il sera nécessaire, compte tenu de l'échelle des documents rendant les tracés reproduits imprécis ou approximatifs ou encore en raison d'études plus précises rendues nécessaires par la configuration des lieux, de s'informer du tracé exact auprès du (ou des) services responsables de l'ouvrage.

Règle de réciprocité par rapport aux bâtiments agricoles

Lorsque des dispositions législatives ou réglementaires soumettent à des conditions de distance l'implantation ou l'extension de bâtiments agricoles vis-à-vis des habitations et immeubles habituellement occupés par des tiers, la même exigence d'éloignement à ces derniers doit être imposée à toute nouvelle construction et à tout changement de destination précités à usage non agricole nécessitant un permis de construire, à l'exception des extensions des constructions existantes (article L111-3 du Code Rural).

Cette règle de réciprocité s'applique quel que soit le classement des parcelles dans le PLU.

Unités foncières jouxtant le domaine public de la SNCF

Tout projet d'aménagement ou de construction sur une unité foncière jouxtant le domaine public ferroviaire fera l'objet d'une consultation préalable auprès des services compétents.

ZONE URBAINE GENERALE (U)

La zone urbaine générale (U) concerne l'ensemble du territoire urbanisé. Elle a vocation à répondre aux besoins de la commune en terme de constructions nouvelles, de changements de destination et de densification des espaces déjà bâties.

La zone urbaine générale comprend les secteurs spécifiques suivant :

- U1 : secteur de **centre-bourg**
- U2 : **tissus urbain mixte** à dominante de maisons individuelles (permettre la densification des secteurs déjà bâtis sans renier la qualité du cadre de vie) correspond aux extensions du centre-bourg mais également aux villages pouvant accueillir de nouvelles constructions : Le Monteil, Le Buisson, Peudrix, St Christophe et le lotissement de La Lande.
- U3 : secteur de **jardin** compris dans l'espace urbain
- U4 : **secteur de loisirs** correspondant au stade

Extrait du rapport de présentation – non réglementaire

1. FONCTIONS URBAINES

Le présent chapitre permet de connaître les occupations et utilisations autorisées dans la zone et les conditions qui s'y rattachent.

1.1. OCCUPATIONS ET UTILISATIONS DU SOL INTERDITES

DESTINATION	SOUS-DESTINATION	U1	U2	U3	U4
Exploitations agricoles et forestières		X	X	X	X
Habitation	Logement			X	X
	Hébergement			X	X
Commerce et activité de service	Artisanat et commerce de détails			X	X
	Restauration		X	X	X
	Commerce de gros	X	X	X	X
	Activités de services où s'effectue l'accueil d'une clientèle			X	
	Hébergement hôtelier et touristique		X	X	X
	Terrains de camping et caravaning	X	X	X	
	Cinéma		X	X	X

Equipements d'intérêt collectif et services publics	Locaux et bureaux accueillant du public des administrations				
	Locaux techniques et industriels des administrations publiques ou assimilées				
	Etablissements d'enseignement, de santé et d'action sociale			X	X
	Equipements sportifs	X	X	X	
	Salle d'art et de spectacle		X	X	X
	Autres équipements recevant du public			X	X
Autres activités des secteurs secondaire ou tertiaire	Entrepôts	X	X	X	X
	Industrie	X	X	X	X
	Bureau			X	X
	Centre de congrès et d'exposition	X	X	X	X

Note de lecture du tableau : la croix signifie que les occupations et utilisations du sol sont interdites.

1.2. OCCUPATIONS ET UTILISATIONS SOUMISES A CONDITIONS PARTICULIERES

Sont autorisées, en sous-secteurs U1 et U2, sous conditions :

- les installations classées pour la protection de l'environnement (ICPE) soumises à autorisation, à enregistrement ou à déclaration sous réserve qu'elles soient liées à l'activité urbaine de la zone,
- les constructions ou installations destinées à l'artisanat sous réserve que l'activité ne crée pas de nuisances graves pour le voisinage,

En sous-secteur U3 sont autorisés sous conditions :

- dans le cadre d'aménagement de jardins, l'implantation d'un abri par jardin.

En sous-secteur U4 sont autorisés sous conditions :

- Les constructions et installations nécessaires à l'exploitation et au fonctionnement de la zone à condition qu'elles respectent les caractéristiques naturelles de l'ensemble du secteur,

2. CARACTERISTIQUES URBAINES, ARCHITECTURALES, ENVIRONNEMENTALES ET PAYSAGERES

Le présent chapitre permet de définir les droits à construire applicables aux constructions et utilisations du sol autorisées au précédent chapitre.

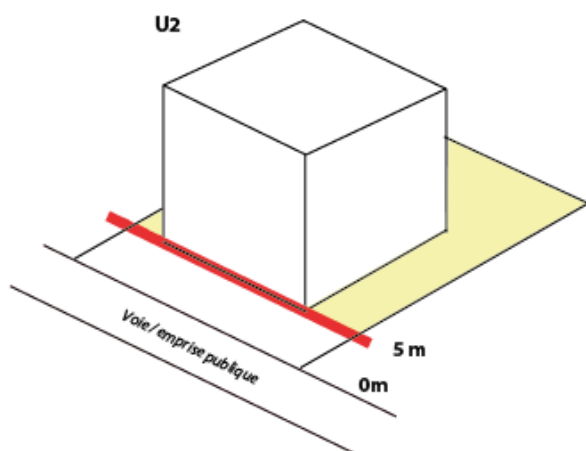
Ces droits à construire sont déterminés par l'application cumulée des règles d'implantation, retrait par rapport aux limites séparatives, emprise bâtie, hauteurs et espaces en pleine terre.

2.1. REGLES MORPHOLOGIQUES

2.1.1. IMPLANTATION DES CONSTRUCTIONS PAR RAPPORT AUX VOIES ET EMPRISES PUBLIQUES

L'implantation des constructions, en zone U1, doit tenir compte de la situation des lieux et notamment des bâtiments existants afin de préserver le bon état de la rue. La façade principale des nouvelles constructions devra être implantée à l'alignement de la voie. Les extensions de bâtiments déjà implantés au-delà de l'alignement peuvent être autorisées dans le prolongement de ceux-ci.

En zone U2, l'implantation d'une construction doit être fixée en harmonie avec les constructions contiguës ou située à partir de 5 mètres en sous-secteur U2, sauf contraintes liées à l'assainissement.



Schémas Illustratifs – non réglementaire

Les règles d'implantation ne s'appliquent pas pour les équipements et installations nécessaires au fonctionnement des services publics ou d'intérêt collectif.

Sous réserve de justifications techniques, architecturales ou d'intégration dans le site, des dispositions autres que celles définies dans la règle générale pourront être exceptionnellement autorisées ou imposées dans les cas suivants :

- pour le respect d'une harmonie d'ensemble, lorsque l'ordonnancement des constructions voisines diffère de la règle générale,
- pour la réalisation d'équipement ou d'une installation technique liée à la sécurité, à l'accessibilité d'un bâtiment (ascenseur, escaliers, etc.), aux différents réseaux ou nécessaire à la production d'énergies renouvelables,
- pour la préservation ou la restauration d'un élément ou d'un ensemble du patrimoine bâti classé, inscrit ou identifié aux documents graphiques au titre de l'article L151-19 du code de l'urbanisme,
- en raison de contraintes topographiques ou techniques du terrain (parcelles en angle, parcelles en cœur d'îlot, terrains à fort dénivelé, etc.)

Pour les piscines et constructions annexes à l'habitation de faibles dimensions :

- dans les secteurs U1 et U2, les piscines ne sont pas autorisées dans les marges de recul par rapport aux voies et emprises publiques,
- dans les secteurs U1 et U2, sont implantées librement, sans tenir compte des retraits, les constructions annexes à l'habitation,

Dans le cas d'une extension de bâtiment existant, le projet d'extension doit respecter la même implantation que le bâtiment existant.

2.1.2. HAUTEUR DES CONSTRUCTIONS

Les hauteurs maximales de façade sont mesurées du terrain naturel, tel qu'il était avant la réalisation des travaux, au faîtage de la construction.

Dans les secteurs U1, la hauteur maximale autorisée pour les constructions à usage d'habitation est de 12 m, pour les constructions à usage d'habitations collectives, la hauteur maximum est portée à 15 m.

Dans les secteurs U2, la hauteur maximale autorisée pour les constructions à usage d'habitation est de 9m. Pour les constructions à usage d'habitations collectives, la hauteur maximum est portée à 15 m.

Dans les secteurs U3, la hauteur maximale des constructions autorisées est de 4m.

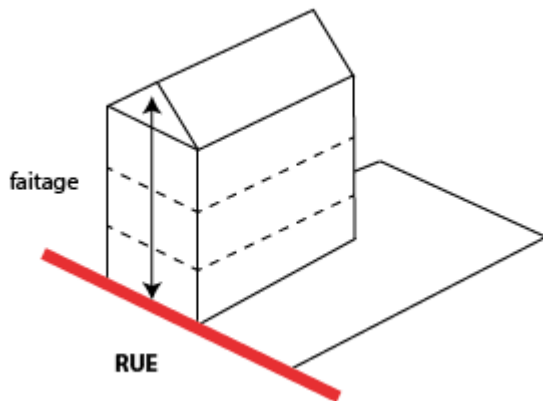


Schéma Illustratif – non réglementaire

Ne sont pas pris en compte dans le calcul des hauteurs :

- les éléments techniques (cheminées, dispositifs nécessaires à l'utilisation ou à la production d'énergies renouvelables, dispositifs servant à la récupération des eaux pluviales, dispositifs nécessaires à l'amélioration des performances thermiques des constructions existantes et à la protection solaire, etc.)
- les épaisseurs de terre et dispositifs nécessaires à la réalisation des toitures végétalisées.
- sur une hauteur de 1,10m maximum de l'acrotère quand celui-ci fait fonction d'équipement de sécurité des terrasses inaccessibles.
- les ouvrages techniques concourant à la production d'énergies renouvelables
- les équipements collectifs d'intérêt général.

Dispositions particulières :

Lorsqu'une construction existante dépasse la hauteur de façade maximale, les extensions et travaux de réhabilitation pourront disposer d'une hauteur de façade équivalente, sans toutefois la dépasser.

Dans les secteurs U1 et U2, pour les constructions annexes à l'habitation, la hauteur de façade devra être inférieure ou égale à 6 m. Dans les secteurs U3, la hauteur des constructions devra être inférieure ou égale à 4 m.

2.1.3. EMPRISE BÂTIE ET EMPRISE PLEINE TERRE

D'une manière générale, le projet devra être conçu de manière à s'intégrer dans les perspectives paysagères, à mettre en valeur les éléments protégés, à conserver ou à renforcer les continuités écologiques repérées.

La conception des constructions et installations devra ainsi s'appuyer sur les composantes du site préexistant en tenant compte notamment de la typologie des constructions avoisinantes, de la topographie, des masses végétales qui participent à la qualité des paysages.

Par ailleurs, l'organisation du bâti devra permettre de préserver les vues sur les espaces naturels perceptibles depuis la voie.

En secteur U1 et U2, l'emprise au sol des constructions annexes à l'habitation, hors piscine, ne devra pas dépasser les 40m².

En secteur U3, l'emprise au sol des constructions devra être inférieure ou égale à 20m².

Dans le secteur U2, l'espace pleine terre ne pourra être inférieur à 30% de la superficie du terrain.

2.2. QUALITES URBAINES, ARCHITECTURALES, ENVIRONNEMENTALES ET PAYSAGERES

Dès lors qu'une construction nouvelle est édifiée à proximité d'un bâtiment ou d'un élément du patrimoine bâti repéré au plan de zonage, sur la même unité foncière ou sur une unité foncière contiguë, elle doit prendre en compte cette dernière de manière à ne pas remettre en cause son intérêt architectural, culturel et/ou historique (par exemple en terme d'implantations, de volumes, de proportions, de matériaux et de teintes, d'accompagnements paysagers).

2.2.1. Matériaux

Le choix des matériaux et des couleurs doit se faire de manière à bien s'intégrer dans le respect de l'environnement bâti. Les couleurs devront être choisies dans le nuancier du CAUE de la Haute Vienne.

Aucun matériau destiné à être recouvert ne doit rester à nu.

2.2.2. Terrains et volumes

La construction doit s'adapter à la configuration naturelle du terrain et dans ce cas les mouvements de terre (déblais et remblais) doivent être réduits au maximum. Ainsi, les remblais de type "taupinière", consistant à ramener des terres jusqu'à l'étage sur une ou plusieurs façades doivent être réduits au maximum à 0,50 m du sol naturel tout en veillant à leur bonne intégration paysagère. Ils sont totalement interdits sur un terrain plat.

Les architectures imitant des styles traditionnels étrangers à la commune sont interdites.

Les surélévations des constructions existantes à l'approbation du présent PLU, devront respecter la volumétrie du bâti existant.

Le volume des constructions devra rester simple avec un faitage dans le sens de la plus grande longueur. Les auvents ou terrasses couvertes seront répartis à l'extérieur du volume dans le prolongement de la pente de la couverture. L'auvent sera ajouté au volume principal et non soustrait au volume bâti.

Des volumes annexes pourront être ajoutés au volume principal, soit perpendiculairement, soit dans le prolongement de ce même volume. En ce cas, le faitage sera plus bas que celui du volume principal.

2.2.3. Toitures

De manière générale, les toitures des bâtiments d'habitation doivent avoir une pente comprise entre 20 et 40% et au moins deux pans.

Les toitures terrasses, végétalisées ou non, sont autorisées.

En zone U1, les toitures seront en tuiles canal de couleur rouge ou rouge vieilli et susceptibles de vieillissement naturel. En cas de toitures existantes en ardoises, celles-ci pourront être refaites à l'identique.

En zone U2, la couverture des toitures sera de type tuiles canal ou constituée de tout matériau de teinte terre cuite ou dans une nuance de rouge ou rouge vieilli et susceptible de vieillissement naturel : la couverture des extensions et annexes sera teintée de façon homogène pour rappel du bâtiment principal.

Pour toutes ces caractéristiques architecturales, on se reportera au nuancier du CAUE de la Haute-Vienne joint en annexe.

En dehors du périmètre modifié des abords, la pose de panneaux photovoltaïques est autorisée sur l'ensemble des bâtiments. Pour les constructions nouvelles, ils devront toutefois s'inclure dans la structure de la couverture.

Les conduits divers de ventilation sont généralement groupés en plan. On veillera à ce que leur souche en toiture soit convenablement traitée (matériaux, couleurs) et simple, sans aspirateurs inutiles. Il faut éviter la répétition systématique. Les locaux de machinerie des collectifs doivent participer de l'architecture du projet.

Les installations techniques situées en toiture (conduits et gaines de ventilation par exemple) doivent être intégrées ou traitées de manière à réduire leur impact visuel depuis le sol et depuis les constructions voisines plus hautes.

Pour les extensions des constructions existantes, la pente, la nature et la couleur de la toiture seront en harmonie avec l'existant.

2.2.4. Façades

Les coloris des façades seront conformes au nuancier départemental du CAUE de la Haute-Vienne.

Dans la mesure du possible, les branchements et raccordements doivent être enterrés ou posés sur les façades de la façon la moins visible possible, le parcours des descentes d'évacuation des eaux pluviales s'inscrit dans la composition des façades.

Les dispositifs techniques tels que les appareils de climatisation ou de chauffage ne doivent pas être visibles depuis l'espace public.

2.2.5. Clôtures

Les clôtures participent à l'architecture et à l'environnement. Elles seront soumises aux règles applicables aux murs et façades.

La hauteur maximum des clôtures sur voie ou sur les limites séparatives du terrain est de 1,50 m, hors mur de soutènement des terres et/ou à moins que des raisons techniques imposent une hauteur plus importante.

2.2.6. Les constructions nouvelles

Les constructions nouvelles et les clôtures doivent s'intégrer à la séquence de voie dans laquelle elles s'insèrent en tenant compte des caractéristiques des constructions avoisinantes, sur les deux rives de la voie, et notamment :

- de la composition des façades limitrophes
- des rythmes horizontaux
- de la volumétrie des toitures

Par ailleurs, dans le respect des dispositions du présent règlement, tout projet d'expression contemporaine est autorisé dès lors qu'il participe à la qualité du paysage urbain dans lequel il s'insère.

2.2.7. Les constructions existantes

De manière générale, les réhabilitations, surélévations ou extensions doivent être conçues de manière à s'intégrer harmonieusement au bâti en privilégiant les principes de composition des façades de la construction (rythmes verticaux, proportions, modénature) ainsi que le volume et le traitement de la toiture.

Dans le cadre de la mise en place d'une isolation par l'extérieur, la surépaisseur et/ou la surélévation doivent être adaptées aux modes constructifs et aux caractéristiques techniques et architecturales de la façade et/ou de la toiture et elle ne doit pas porter atteinte à la qualité architecturale du bâtiment et à son insertion dans le cadre bâti environnant.

Dans le secteur U1, les dispositions suivantes s'appliquent aux constructions existantes :

- Pour les constructions comprises dans une séquence présentant une unité architecturale, les travaux de ravalement, de surélévation ou d'extension doivent notamment tenir compte des éléments de composition dominants, lignes de modénature, de la qualité des matériaux, traitement des toitures.
- Dès lors qu'une construction présente un intérêt architectural au regard notamment des matériaux constructifs employés, de sa composition, de son ordonnancement, tous travaux réalisés, y compris les ravalements, doivent mettre en valeur les caractéristiques de ladite construction.
- Les nouveaux percements doivent s'inscrire au mieux dans l'harmonie de la composition de la façade.
- La pose des mécanismes de fermeture des baies (volets roulants, rideaux de fer...) ne doit pas dénaturer la composition architecturale des façades et la qualité des percements.

Ces dispositions ne font pas obstacle à la réalisation d'extensions de conception architecturale contemporaine, dès lors que sont mis en valeur les éléments d'intérêt de la construction initiale.

2.2.8. Dispositifs concernant les énergies renouvelables

Les constructions à caractère innovant et/ou d'architecture atypique proposées dans cette perspective peuvent être admises à condition que leurs caractéristiques ne portent pas atteinte à l'environnement bâti ou naturel et sous réserve de justifications techniques, architecturales, esthétiques ou fonctionnelles.

Sauf impossibilité technique ou pour des raisons de sécurité, les dispositifs nécessaires à l'utilisation des énergies renouvelables doivent être intégrés à l'architecture des constructions.

2.3. TRAITEMENT ENVIRONNEMENTAL ET PAYSAGER DES ESPACES NON-BÂTIS ET ABORDS DES CONSTRUCTIONS

2.3.1. Les éléments de paysage et de continuités écologiques

Les éléments repérés au titre de l'article L151-23 du Code de l'Urbanisme sont à maintenir sauf pour des raisons techniques ou de sécurité.

Les haies monospécifiques sont interdites.

Les haies doivent être aménagées comme des « niches écologiques » et composées de plusieurs essences. Elles pourront privilégier une approche naturelle qui favorise les plantes champêtres mixtes ou mélangées composées d'essences du terroir.

De façon générale, toutes les espèces exotiques, invasives ou exogènes sont interdites.

2.3.2. Traitement paysager

Doivent faire l'objet d'un accompagnement paysager : les cheminements, voiries et espaces de stationnement ainsi que les limites séparatives de l'opération.

Les arbres et massifs de hautes tiges, fossés, talus, terrasses naturelles existants doivent être maintenus et entretenus afin de préserver leur fonctionnement écologique, biologique et leur caractère paysager et patrimonial.

Les constructions et aménagements doivent être conçus pour garantir la préservation de ces ensembles paysagers.

Le revêtement et/ou la conception des espaces de stationnement devra être paysager. Les revêtements devront être perméables sauf contraintes techniques afin de permettre la gestion des eaux pluviales de ruissellement.

2.4. CONDITION RELATIVE AU STATIONNEMENT

Pour les constructions neuves, le stationnement des véhicules doit être effectué en dehors des voies publiques pour les nouvelles constructions. La réalisation de ce stationnement doit correspondre aux besoins engendrés par l'opération envisagée.

Tout espace de stationnement à l'air libre devra être planté d'arbres d'essence locale à raison d'un arbre pour six emplacements minimum. Des aires de stationnements spécifiques pour les deux-roues devront être aménagées pour les bâtiments publics, les équipements de loisirs et les collectifs.

3. DESSERTE PAR LES RESEAUX ET SERVICES URBAINS

3.1. Les accès

Tout accès doit être adapté à l'opération et doit permettre d'assurer la sécurité de ses utilisateurs ainsi que celle des usagers des voies, quel que soit leur mode de déplacement.

Cette sécurité est appréciée compte tenu, notamment, de la position de l'accès, de sa configuration ainsi que de la nature et de l'intensité du trafic.

Dans le cas de plusieurs accès indépendants au sein d'une même opération, ceux-ci seront dans la mesure du possible regroupés par 2.

Lorsque le terrain est desservi par plusieurs voies, l'accès est établi sur la voie où la gêne pour la circulation est moindre. Il doit être situé à une distance d'au moins 10m des intersections des voies de desserte. Toutefois pour les terrains d'angle dont la façade sur chaque voie est inférieure ou égale à 14m et pour les terrains existants situés à moins de 10m de l'intersection des voies, l'accès doit être localisé dans la partie la plus éloignée de l'angle.

3.2. La voirie

Qu'elles soient publiques ou privées, lors de la création de voies nouvelles ou de la requalification/élargissement de voies existantes, les emprises, autorisées ou imposées, doivent tenir compte :

- du caractère des lieux et des composantes paysagères et naturelles environnantes ;
- des conditions de sécurité des accès et des usagers ;
- de la vocation de ces voies ;
- des services qu'elles doivent permettre d'assurer.

Leur dimensionnement et leur traitement doivent être adaptés aux usages attendus. Leurs caractéristiques techniques et paysagères doivent être adaptées à l'importance et à la nature du projet et à tous les modes de déplacement. Dans la mesure du possible, elles doivent être conçues pour s'intégrer à terme au maillage viaire environnant et participer à une bonne desserte du quartier.

Les perméabilités vertes et douces (sentes, venelles, liaisons douces intra-quartiers sans circulation automobile) ne peuvent, à elles seules, constituer la desserte d'un terrain d'assiette du projet.

3.3. Réseaux d'assainissement

a) *Eaux usées* :

Tous les bâtiments générant des eaux usées domestiques (eaux vannes, eaux ménagères) doivent être raccordés au réseau public lorsqu'il est existant. A défaut de réseau public existant, il est obligatoire de se doter d'un système d'assainissement autonome.

b) *Eaux pluviales* :

Tout terrain doit être aménagé avec des dispositifs permettant l'évacuation qualitative et quantitative des eaux pluviales. Ils doivent être adaptés à la topographie, à la nature du sous-sol et aux caractéristiques des constructions.

D'un point de vue qualitatif, les caractéristiques des eaux pluviales doivent être compatibles avec le milieu récepteur. La mise en place d'ouvrages de prétraitement de type dégrilleurs, dessableurs ou déshuileurs peut être imposée pour certains usages autres que domestiques. Les techniques à mettre en œuvre doivent être conformes à la réglementation en vigueur.

Si le réseau existe, le raccordement est obligatoire.

En cas d'absence de réseau de collecte des eaux pluviales, leur rétention sur la parcelle est à la charge du constructeur. Si la perméabilité des sols ne permet pas de rétention à la parcelle, le constructeur devra obtenir l'autorisation de rejet des eaux pluviales au milieu naturel par servitude jusqu'à l'exutoire et après accord du propriétaire dudit exutoire, dans le respect de la législation sur l'eau en vigueur.

Si le réseau d'assainissement est séparatif, en aucun cas les eaux pluviales ne seront déversées dans le réseau eaux usées.

3.4. Collecte des déchets

Les lieux destinés au stockage des déchets sont situés et dimensionnés pour assurer la bonne gestion des conteneurs. Ils doivent être facilement accessibles depuis la voie ou l'emprise publique. Les locaux indépendants de stockage des déchets doivent être traités de façon à réduire leur impact visuel par un dispositif en harmonie avec les constructions principales.

ZONE URBAINE A VOCATION ECONOMIQUE (UE)

La zone urbaine économique (UE) concerne l'ensemble des zones d'activités présentes sur le territoire.

La zone urbaine économique regroupe 2 secteurs distincts :

- UE1 correspondant à la zone autour de Gédimat, elle a une vocation commerciale et de services
- UE2 correspondant à la zone autour de l'ancienne usine de porcelaine, elle a une vocation d'artisanat, bureaux, entrepôts ou encore activité industrielle

Extrait du rapport de présentation – non réglementaire

1. FONCTIONS URBAINES

Le présent chapitre permet de connaître les occupations et utilisations autorisées dans la zone et les conditions qui s'y rattachent.

1.1. OCCUPATIONS ET UTILISATIONS DU SOL INTERDITES

		UE1	UE2
Exploitations agricoles et forestières	Exploitations agricoles	X	X
	Exploitations forestières	X	X
Habitation	Logement		
	Hébergement	X	X
Commerce et activité de service	Artisanat et commerce de détails		
	Restauration		X
	Commerce de gros	X	X
	Activités de services où s'effectue l'accueil d'une clientèle		
	Hébergement hôtelier et touristique	X	X
	Terrains de camping et caravanning	X	X
	Cinéma		

Equipements d'intérêt collectif et services publics	Locaux et bureaux accueillant du public des administrations	X	
	Locaux techniques et industriels des administrations publiques ou assimilées		
	Etablissements d'enseignement, de santé et d'action sociale		
	Equipements sportifs	X	X
	Salle d'art et de spectacle	X	
	Autres équipements recevant du public	X	
Autres activités des secteurs secondaire ou tertiaire	Entrepôts	X	
	Industrie	X	
	Bureau		
	Centre de congrès et d'exposition	X	

Note de lecture du tableau : la croix signifie que les occupations et utilisations du sol sont interdites.

1.2. OCCUPATIONS ET UTILISATIONS SOUMISES A CONDITIONS PARTICULIERES

Dans cette zone, les constructions nouvelles à usage d'habitation sont autorisées à condition qu'elles accueillent les propriétaires et/ou gérants des activités ou les personnes dont la présence sur place est nécessaire afin d'assurer la direction ou la surveillance des services et installations implantées.

Sont également autorisées, dans le respect de la réglementation de la présente zone, l'extension des constructions existantes.

2. CARACTERISTIQUES URBAINES, ARCHITECTURALES, ENVIRONNEMENTALES ET PAYSAGERES

Le présent chapitre permet de définir les droits à construire applicables aux constructions et utilisations du sol autorisées au précédent chapitre.

Ces droits à construire sont déterminés par l'application cumulée des règles d'implantation, retrait par rapport aux limites séparatives, emprise bâtie, hauteurs et espaces en pleine terre.

2.1. REGLES MORPHOLOGIQUES

2.1.1. IMPLANTATION DES CONSTRUCTIONS PAR RAPPORT AUX VOIES ET EMPRISES PUBLIQUES

Non réglementé.

2.1.2. HAUTEUR DES CONSTRUCTIONS

Les hauteurs maximales de façade sont mesurées du terrain naturel, tel qu'il était avant la réalisation des travaux, au faîtage de la construction.

Dans les secteurs UE1 et UE2, la hauteur maximale autorisée pour les constructions est de 12 m.

Ne sont pas pris en compte dans le calcul des hauteurs :

- les éléments techniques (cheminées, dispositifs nécessaires à l'utilisation ou à la production d'énergies renouvelables, dispositifs servant à la récupération des eaux pluviales, dispositifs nécessaires à l'amélioration des performances thermiques des constructions existantes et à la protection solaire, etc.)
- les épaisseurs de terre et dispositifs nécessaires à la réalisation des toitures végétalisées.
- sur une hauteur de 1,10m maximum de l'acrotère quand celui-ci fait fonction d'équipement de sécurité des terrasses inaccessibles.
- les ouvrages techniques concourant à la production d'énergies renouvelables
- les équipements collectifs d'intérêt général.

Dispositions particulières :

Lorsqu'une construction existante dépasse la hauteur de façade maximale, les extensions et travaux de réhabilitation pourront disposer d'une hauteur de façade équivalente, sans toutefois la dépasser.

2.1.3. EMPRISE BÂTIE ET EMPRISE PLEINE TERRE

L'emprise bâtie est non réglementée.

En sous-secteur UE1, l'espace pleine terre ne pourra pas être inférieur à 30% de la surface du terrain.

2.2. QUALITES URBAINES, ARCHITECTURALES, ENVIRONNEMENTALES ET PAYSAGERES

2.2.1. Matériaux

Le choix des matériaux et des couleurs doit se faire de manière à bien s'intégrer dans le respect de l'environnement bâti.

Les coloris seront conformes au nuancier départemental du CAUE de la Haute-Vienne.

Aucun matériau destiné à être recouvert ne doit rester à nu.

2.2.2. Terrains et volumes

Pour des activités nécessitant impérativement des locaux distincts, les volumes seront traités avec la même architecture (finitions de façades) que le volume principal.

2.2.3. Toitures

Pour les constructions nouvelles, les toitures terrasses sont autorisées.

Pour les extensions des constructions existantes, la nature et la couleur de la toiture seront en harmonie avec l'existant.

2.2.4. Les aires de stockage, livraison, stationnement

Les stockages et dépôts de matériaux, produits et les aires de livraison sont intégrées de préférence au volume du bâtiment, elles ne doivent pas être visibles depuis l'espace public (voie primaire et secondaire du parc d'activités, rues et chemins). Ces aires doivent être délimitées par un écran bâti ou végétal.

Les aires de stationnement des poids lourds, livraisons et tout engin >3.5 tonnes sont localisées à l'arrière des bâtiments, sauf justification au regard de l'organisation des activités de l'entreprise et des possibilités techniques. Leur aménagement doit permettre de les intégrer au site de manière optimale, minimisant leur impact visuel depuis les espaces publics.

2.2.5. Dispositifs concernant les énergies renouvelables

Les constructions à caractère innovant et/ou d'architecture atypique proposées dans cette perspective peuvent être admises à condition que leurs caractéristiques ne portent pas atteinte à l'environnement bâti ou naturel et sous réserve de justifications techniques, architecturales, esthétiques ou fonctionnelles.

Sauf impossibilité technique ou pour des raisons de sécurité, les dispositifs nécessaires à l'utilisation des énergies renouvelables doivent être intégrés à l'architecture des constructions.

2.3. TRAITEMENT ENVIRONNEMENTAL ET PAYSAGER DES ESPACES NON-BÂTIS ET ABORDS DES CONSTRUCTIONS

2.3.1. Les éléments de paysage et de continuités écologiques

Les éléments repérés au titre de l'article L151-23 du Code de l'Urbanisme sont à maintenir sauf pour des raisons techniques ou de sécurité.

Les haies monospécifiques sont interdites.

Les haies doivent être aménagées comme des « niches écologiques » et composées de plusieurs essences. Elles pourront privilégier une approche naturelle qui favorise les plantes champêtres mixtes ou mélangées composées d'essences du terroir.

De façon générale, toutes les espèces exotiques, invasives ou exogènes sont interdites.

2.3.2. Traitement paysager

Doivent faire l'objet d'un accompagnement paysager : les cheminements, voiries et espaces de stationnement ainsi que les limites séparatives de l'opération.

Les arbres et massifs de hautes tiges, fossés, talus, terrasses naturelle existants doivent être maintenus et entretenus afin de préserver leur fonctionnement écologique, biologique et leur caractère paysager et patrimonial.

Les constructions et aménagements doivent être conçus pour garantir la préservation de ces ensembles paysagers.

Le revêtement et/ou la conception des espaces de stationnement devra être paysager. Les revêtements devront être perméables sauf contraintes techniques afin de permettre la gestion des eaux pluviales de ruissellement.

2.4. CONDITION RELATIVE AU STATIONNEMENT

Le stationnement des véhicules doit être effectué en dehors des voies publiques pour les nouvelles constructions. La réalisation de ce stationnement doit correspondre aux besoins engendrés par l'opération envisagée.

Tout espace de stationnement à l'air libre devra être planté d'arbres d'essence locale à raison d'un arbre pour six emplacements minimum.

3. DESSERTE PAR LES RESEAUX ET SERVICES URBAINS

3.1. Les accès

Tout accès doit être adapté à l'opération et doit permettre d'assurer la sécurité de ses utilisateurs ainsi que celle des usagers des voies, quel que soit leur mode de déplacement.

Cette sécurité est appréciée compte tenu, notamment, de la position de l'accès, de sa configuration ainsi que de la nature et de l'intensité du trafic.

Dans le cas de plusieurs accès indépendants au sein d'une même opération, ceux-ci seront dans la mesure du possible regroupés par 2.

Lorsque le terrain est desservi par plusieurs voies, l'accès est établi sur la voie où la gêne pour la circulation est moindre. Il doit être situé à une distance d'au moins 10m des intersections des voies de desserte. Toutefois pour les terrains d'angle dont la façade sur chaque voie est inférieure ou égale à 14m et pour les terrains existants situés à moins de 10m de l'intersection des voies, l'accès doit être localisé dans la partie la plus éloignée de l'angle.

3.2. La voirie

Qu'elles soient publiques ou privées, lors de la création de voies nouvelles ou de la requalification/élargissement de voies existantes, les emprises, autorisées ou imposées, doivent tenir compte :

- du caractère des lieux et des composantes paysagères et naturelles environnantes ;
- des conditions de sécurité des accès et des usagers ;
- de la vocation de ces voies ;
- des services qu'elles doivent permettre d'assurer.

Leur dimensionnement et leur traitement doivent être adaptés aux usages attendus. Leurs caractéristiques techniques et paysagères doivent être adaptées à l'importance et à la nature du projet et à tous les modes de déplacement. Dans la mesure du possible, elles doivent être conçues pour s'intégrer à terme au maillage viaire environnant et participer à une bonne desserte du quartier.

Les perméabilités vertes et douces (sentes, venelles, liaisons douces intra-quartiers sans circulation automobile) ne peuvent, à elles seules, constituer la desserte du terrain d'assiette du projet.

3.3. Réseaux d'assainissement

a) *Eaux usées :*

Tous les bâtiments générant des eaux usées domestiques (eaux vannes, eaux ménagères) doivent être raccordés au réseau public lorsqu'il est existant.

b) *Eaux pluviales :*

Tout terrain doit être aménagé avec des dispositifs permettant l'évacuation qualitative et quantitative des eaux pluviales. Ils doivent être adaptés à la topographie, à la nature du sous-sol et aux caractéristiques des constructions.

D'un point de vue qualitatif, les caractéristiques des eaux pluviales doivent être compatibles avec le milieu récepteur. La mise en place d'ouvrages de prétraitement de type dégrilleurs, dessableurs ou déshuileurs peut être imposée pour certains usages autres que domestiques. Les techniques à mettre en œuvre doivent être conformes à la réglementation en vigueur.

Si le réseau existe, le raccordement est obligatoire.

En cas d'absence de réseau de collecte des eaux pluviales, leur rétention sur la parcelle est à la charge du constructeur. Si la perméabilité des sols ne permet pas de rétention à la parcelle, le constructeur devra obtenir l'autorisation de rejet des eaux pluviales au milieu naturel par servitude jusqu'à l'exutoire et après accord du propriétaire dudit exutoire, dans le respect de la législation sur l'eau en vigueur.

Si le réseau d'assainissement est séparatif, en aucun cas les eaux pluviales ne seront déversées dans le réseau eaux usées.

3.4. Collecte des déchets

Les lieux destinés au stockage des déchets sont situés et dimensionnés pour assurer la bonne gestion des conteneurs. Ils doivent être facilement accessibles depuis la voie ou l'emprise

publique. Les locaux indépendants de stockage des déchets doivent être traités de façon à réduire leur impact visuel par un dispositif en harmonie avec les constructions principales.

ZONE A URBANISER A COURT TERME (1AU)

La zone à urbaniser à court terme correspond aux secteurs ouverts à l'urbanisation et où les réseaux sont présents. Une OAP a été dessinée sur chacun de ces secteurs. Les projets d'aménagement devront donc rechercher la compatibilité avec les OAP dessinées et la conformité avec les règles écrites dans le présent règlement.

Extrait du rapport de présentation – non réglementaire

1. FONCTIONS URBAINES

Le présent chapitre permet de connaître les occupations et utilisations autorisées dans la zone et les conditions qui s'y rattachent.

1.1. OCCUPATIONS ET UTILISATIONS DU SOL INTERDITES

		1AU
Exploitations agricoles et forestières		X
Habitation	Logement	
	Hébergement	
Commerce et activité de service	Artisanat et commerce de détails	
	Restauration	X
	Commerce de gros	X
	Activités de services où s'effectue l'accueil d'une clientèle	
	Hébergement hôtelier et touristique	X
	Terrains de camping et caravanning	X
Equipements d'intérêt collectif et services publics	Cinéma	X
	Locaux et bureaux accueillant du public des administrations	
	Locaux techniques et industriels des	

	administrations publiques ou assimilées	
	Etablissements d'enseignement, de santé et d'action sociale	X
	Equipements sportifs	X
	Salle d'art et de spectacle	X
	Autres équipements recevant du public	X
Autres activités des secteurs secondaire ou tertiaire	Entrepôts	X
	Industrie	X
	Bureau	
	Centre de congrès et d'exposition	X

Note de lecture du tableau : la croix signifie que les occupations et utilisations du sol sont interdites.

1.2. OCCUPATIONS ET UTILISATIONS SOUMISES A CONDITIONS PARTICULIERES

Sont autorisées, sous conditions :

- les installations classées pour la protection de l'environnement (ICPE) soumises à autorisation, à enregistrement ou à déclaration sous réserve qu'elles soient liées à l'activité urbaine de la zone,
- les constructions ou installations destinées à l'artisanat sous réserve que l'activité ne crée pas de nuisances graves pour le voisinage,

2. CARACTERISTIQUES URBAINES, ARCHITECTURALES, ENVIRONNEMENTALES ET PAYSAGERES

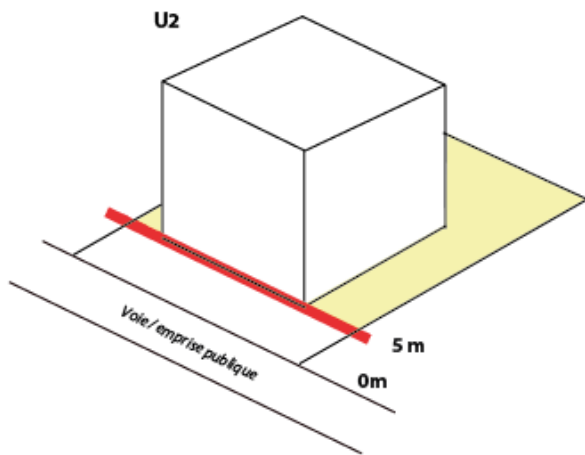
Le présent chapitre permet de définir les droits à construire applicables aux constructions et utilisations du sol autorisées au précédent chapitre.

Ces droits à construire sont déterminés par l'application cumulée des règles d'implantation, retrait par rapport aux limites séparatives, emprise bâtie, hauteurs et espaces en pleine terre.

2.1. REGLES MORPHOLOGIQUES

2.1.1. IMPLANTATION DES CONSTRUCTIONS PAR RAPPORT AUX VOIES ET EMPRISES PUBLIQUES

L'implantation d'une construction doit être fixée en harmonie avec les constructions contiguës ou située à partir de 5 mètres, sauf contraintes liées à l'assainissement.



Schémas Illustratifs – non réglementaire

Les règles d'implantation ne s'appliquent pas pour les équipements et installations nécessaires au fonctionnement des services publics ou d'intérêt collectif.

Sous réserve de justifications techniques, architecturales ou d'intégration dans le site, des dispositions autres que celles définies dans la règle générale pourront être exceptionnellement autorisées ou imposées dans les cas suivants :

- pour le respect d'une harmonie d'ensemble, lorsque l'ordonnancement des constructions voisines diffère de la règle générale,
- pour la réalisation d'équipement ou d'une installation technique liée à la sécurité, à l'accessibilité d'un bâtiment (ascenseur, escaliers, etc.), aux différents réseaux ou nécessaire à la production d'énergies renouvelables,
- pour la préservation ou la restauration d'un élément ou d'un ensemble du patrimoine bâti classé, inscrit ou identifié aux documents graphiques au titre de l'article L151-19 du code de l'urbanisme,
- en raison de contraintes topographiques ou techniques du terrain (parcelles en angle, parcelles en cœur d'îlot, terrains à fort dénivelé, etc.)

Pour les piscines et constructions annexes à l'habitation de faibles dimensions :

- Les piscines ne sont pas autorisées dans les marges de recul par rapport aux voies et emprises publiques,
- sont implantées librement, sans tenir compte des retraits, les constructions annexes à l'habitation,

2.1.2. HAUTEUR DES CONSTRUCTIONS

Les hauteurs maximales de façade sont mesurées du terrain naturel, tel qu'il était avant la réalisation des travaux, au faîtage de la construction.

La hauteur maximale autorisée pour les constructions à usage d'habitation est de 9m.

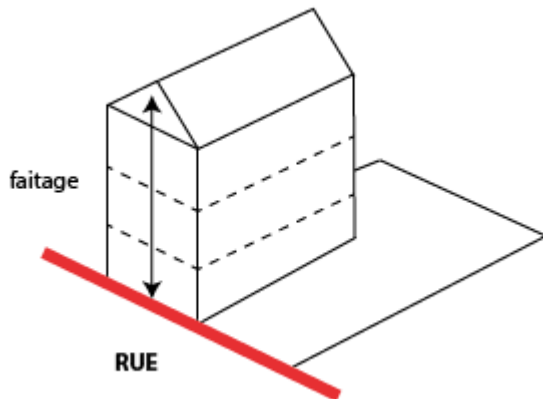


Schéma Illustratif – non réglementaire

Ne sont pas pris en compte dans le calcul des hauteurs :

- les éléments techniques (cheminées, dispositifs nécessaires à l'utilisation ou à la production d'énergies renouvelables, dispositifs servant à la récupération des eaux pluviales, dispositifs nécessaires à l'amélioration des performances thermiques des constructions existantes et à la protection solaire, etc.)
- les épaisseurs de terre et dispositifs nécessaires à la réalisation des toitures végétalisées.
- sur une hauteur de 1,10m maximum de l'acrotère quand celui-ci fait fonction d'équipement de sécurité des terrasses inaccessibles.
- les ouvrages techniques concourant à la production d'énergies renouvelables
- les équipements collectifs d'intérêt général.

Dispositions particulières :

Pour les constructions annexes à l'habitation, la hauteur de façade devra être inférieure ou égale à 6 m.

2.1.3. EMPRISE BÂTIE ET EMPRISE PLEINE TERRE

D'une manière générale, le projet devra être conçu de manière à s'intégrer dans les perspectives paysagères, à mettre en valeur les éléments protégés, à conserver ou à renforcer les continuités écologiques repérées.

La conception des constructions et installations devra ainsi s'appuyer sur les composantes du site préexistant en tenant compte notamment de la typologie des constructions avoisinantes, de la topographie, des masses végétales qui participent à la qualité des paysages.

Par ailleurs, l'organisation du bâti devra permettre de préserver les vues sur les espaces naturels perceptibles depuis la voie.

L'emprise au sol des constructions annexes à l'habitation, hors piscine, ne devra pas dépasser les 30m².

L'espace pleine terre ne pourra être inférieur à 30% de la superficie du terrain.

2.2. QUALITES URBAINES, ARCHITECTURALES, ENVIRONNEMENTALES ET PAYSAGERES

Dès lors qu'une construction nouvelle est édifiée à proximité d'un bâtiment ou d'un élément du patrimoine bâti repéré au plan de zonage, sur la même unité foncière ou sur une unité foncière contiguë, elle doit prendre en compte cette dernière de manière à ne pas remettre en cause son intérêt architectural, culturel et/ou historique (par exemple en terme d'implantations, de volumes, de proportions, de matériaux et de teintes, d'accompagnements paysagers).

2.2.1. Matériaux

Le choix des matériaux et des couleurs doit se faire de manière à bien s'intégrer dans le respect de l'environnement bâti. Les couleurs devront être choisies dans le nuancier du CAUE de la Haute-Vienne.

Aucun matériau destiné à être recouvert ne doit rester à nu.

2.2.2. Terrains et volumes

La construction doit s'adapter à la configuration naturelle du terrain et dans ce cas les mouvements de terre (déblais et remblais) doivent être réduits au maximum. Ainsi, les remblais de type "taupinière", consistant à ramener des terres jusqu'à l'étage sur une ou plusieurs façades doivent être réduits au maximum à 0,50 m du sol naturel tout en veillant à leur bonne intégration paysagère. Ils sont totalement interdits sur un terrain plat.

Les architectures imitant des styles traditionnels étrangers à la commune sont interdites.

Pour les surélévations des constructions existantes à l'approbation du présent PLU, elles devront respecter la volumétrie du bâti existant.

Le volume des constructions devra rester simple avec un faitage dans le sens de la plus grande longueur. Les auvents ou terrasses couvertes seront répartis à l'extérieur du volume dans le prolongement de la pente de la couverture. L'auvent sera ajouté au volume principal et non soustrait au volume bâti.

Des volumes annexes pourront être ajoutés au volume principal, soit perpendiculairement, soit dans le prolongement de ce même volume. En ce cas, le faîtage sera plus bas que celui du volume principal.

2.2.3. Toitures

De manière générale, les toitures des bâtiments d'habitation doivent avoir une pente comprise entre 20 et 40% et au moins deux pans.

Les toitures terrasses, végétalisées ou non, sont autorisées.

Leur couverture sera de type tuiles canal ou constituée de tout matériau de teinte terre cuite ou dans une nuance de rouge : la couverture des extensions et annexes sera teintée de façon homogène pour rappel du bâtiment principal.

Pour toutes ces caractéristiques architecturales, on se reportera au nuancier du CAUE de la Haute-Vienne joint en annexe.

En dehors du périmètre modifié des abords, la pose de panneaux photovoltaïques est autorisée sur l'ensemble des bâtiments. Pour les constructions nouvelles, ils devront toutefois s'inclure dans la structure de la couverture.

Les conduits divers de ventilation sont généralement groupés en plan. On veillera à ce que leur souche en toiture soit convenablement traitée (matériaux, couleurs) et simple, sans aspirateurs inutiles. Il faut éviter la répétition systématique. Les locaux de machinerie des collectifs doivent participer de l'architecture du projet.

Les installations techniques situées en toiture (conduits et gaines de ventilation par exemple) doivent être intégrées ou traitées de manière à réduire leur impact visuel depuis le sol et depuis les constructions voisines plus hautes.

Pour les extensions des constructions existantes, la pente, la nature et la couleur de la toiture seront en harmonie avec l'existant.

2.2.4. Façades

Les coloris des façades seront conformes au nuancier départemental du CAUE de la Haute-Vienne.

Dans la mesure du possible, les branchements et raccordements doivent être enterrés ou posés sur les façades de la façon la moins visible possible, le parcours des descentes d'évacuation des eaux pluviales s'inscrit dans la composition des façades.

Les dispositifs techniques tels que les appareils de climatisation ou de chauffage ne doivent pas être visibles depuis l'espace public.

2.2.5. Clôtures

Les clôtures participent à l'architecture et à l'environnement. Elles seront soumises aux règles applicables aux murs et façades.

La hauteur maximum des clôtures sur voie ou sur les limites séparatives du terrain est de 1,50 m, hors mur de soutènement des terres et/ou à moins que des raisons techniques imposent une hauteur plus importante.

2.2.6. Dispositifs concernant les énergies renouvelables

Les constructions à caractère innovant et/ou d'architecture atypique proposées dans cette perspective peuvent être admises à condition que leurs caractéristiques ne portent pas atteinte à l'environnement bâti ou naturel et sous réserve de justifications techniques, architecturales, esthétiques ou fonctionnelles.

Sauf impossibilité technique ou pour des raisons de sécurité, les dispositifs nécessaires à l'utilisation des énergies renouvelables doivent être intégrés à l'architecture des constructions.

2.3. TRAITEMENT ENVIRONNEMENTAL ET PAYSAGER DES ESPACES NON-BÂTIS ET ABORDS DES CONSTRUCTIONS

2.3.1. Les éléments de paysage et de continuités écologiques

Les éléments repérés au titre de l'article L151-23 du Code de l'Urbanisme sont à maintenir sauf pour des raisons techniques ou de sécurité.

Les haies monospécifiques sont interdites.

Les haies doivent être aménagées comme des « niches écologiques » et composées de plusieurs essences. Elles pourront privilégier une approche naturelle qui favorise les plantes champêtres mixtes ou mélangées composées d'essences du terroir.

De façon générale, toutes les espèces exotiques, invasives ou exogènes sont interdites.

2.3.2. Traitement paysager

Doivent faire l'objet d'un accompagnement paysager : les cheminements, voiries et espaces de stationnement ainsi que les limites séparatives de l'opération.

Les arbres et massifs de hautes tiges, fossés, talus, terrasses naturelles existants doivent être maintenus et entretenus afin de préserver leur fonctionnement écologique, biologique et leur caractère paysager et patrimonial.

Les constructions et aménagements doivent être conçus pour garantir la préservation de ces ensembles paysagers.

Le revêtement et/ou la conception des espaces de stationnement devra être paysager. Les revêtements devront être perméables sauf contraintes techniques afin de permettre la gestion des eaux pluviales de ruissellement.

2.4. CONDITION RELATIVE AU STATIONNEMENT

Le stationnement des véhicules doit être effectué en dehors des voies publiques pour les nouvelles constructions. La réalisation de ce stationnement doit correspondre aux besoins engendrés par l'opération envisagée.

Tout espace de stationnement à l'air libre devra être planté d'arbres d'essence locale à raison d'un arbre pour six emplacements minimum. Des aires de stationnements spécifiques pour les deux-roues devront être aménagées pour les bâtiments publics, les équipements de loisirs et les collectifs.

3. DESSERTE PAR LES RESEAUX ET SERVICES URBAINS

3.1. Les accès

Tout accès doit être adapté à l'opération et doit permettre d'assurer la sécurité de ses utilisateurs ainsi que celle des usagers des voies, quel que soit leur mode de déplacement.

Cette sécurité est appréciée compte tenu, notamment, de la position de l'accès, de sa configuration ainsi que de la nature et de l'intensité du trafic.

Dans le cas de plusieurs accès indépendants au sein d'une même opération, ceux-ci seront dans la mesure du possible regroupés par 2.

Lorsque le terrain est desservi par plusieurs voies, l'accès est établi sur la voie où la gêne pour la circulation est moindre. Il doit être situé à une distance d'au moins 10m des intersections des voies de desserte. Toutefois pour les terrains d'angle dont la façade sur chaque voie est inférieure ou égale à 14m et pour les terrains existants situés à moins de 10m de l'intersection des voies, l'accès doit être localisé dans la partie la plus éloignée de l'angle.

3.2. La voirie

Qu'elles soient publiques ou privées, lors de la création de voies nouvelles ou de la requalification/élargissement de voies existantes, les emprises, autorisées ou imposées, doivent tenir compte :

- du caractère des lieux et des composantes paysagères et naturelles environnantes ;
- des conditions de sécurité des accès et des usagers ;
- de la vocation de ces voies ;
- des services qu'elles doivent permettre d'assurer.

Leur dimensionnement et leur traitement doivent être adaptés aux usages attendus. Leurs caractéristiques techniques et paysagères doivent être adaptées à l'importance et à la nature du projet et à tous les modes de déplacement. Dans la mesure du possible, elles doivent être conçues pour s'intégrer à terme au maillage viaire environnant et participer à une bonne desserte du quartier.

Les perméabilités vertes et douces (sentes, venelles, liaisons douces intra-quartiers sans circulation automobile) ne peuvent, à elles seules, constituer la desserte d'un terrain d'assiette du projet.

3.3. Réseaux d'assainissement

a) *Eaux usées* :

Tous les bâtiments générant des eaux usées domestiques (eaux vannes, eaux ménagères) doivent être raccordés au réseau public lorsqu'il est existant.

b) *Eaux pluviales* :

Tout terrain doit être aménagé avec des dispositifs permettant l'évacuation qualitative et quantitative des eaux pluviales. Ils doivent être adaptés à la topographie, à la nature du sous-sol et aux caractéristiques des constructions.

D'un point de vue qualitatif, les caractéristiques des eaux pluviales doivent être compatibles avec le milieu récepteur. La mise en place d'ouvrages de prétraitement de type dégrilleurs, dessableurs ou déshuileurs peut être imposée pour certains usages autres que domestiques. Les techniques à mettre en œuvre doivent être conformes à la réglementation en vigueur.

Si le réseau existe, le raccordement est obligatoire.

En cas d'absence de réseau de collecte des eaux pluviales, leur rétention sur la parcelle est à la charge du constructeur. Si la perméabilité des sols ne permet pas de rétention à la parcelle, le constructeur devra obtenir l'autorisation de rejet des eaux pluviales au milieu naturel par servitude jusqu'à l'exutoire et après accord du propriétaire dudit exutoire, dans le respect de la législation sur l'eau en vigueur.

Si le réseau d'assainissement est séparatif, en aucun cas les eaux pluviales ne seront déversées dans le réseau eaux usées.

3.4. Collecte des déchets

Les lieux destinés au stockage des déchets sont situés et dimensionnés pour assurer la bonne gestion des conteneurs. Ils doivent être facilement accessibles depuis la voie ou l'emprise publique. Les locaux indépendants de stockage des déchets doivent être traités de façon à réduire leur impact visuel par un dispositif en harmonie avec les constructions principales

ZONE AGRICOLE (A)

La zone agricole a pour vocation de préserver des terres agricoles au potentiel agronomique élevé et à accueillir les constructions et installations nécessaires aux exploitations agricoles ou pastorales.

Des habitations de personnes non liées à une exploitation agricole peuvent exister en zone agricoles. Leurs propriétaires pourront, sous conditions, réaliser annexes et extensions.

Extrait du rapport de présentation – non réglementaire

1. FONCTIONS URBAINES

Le présent chapitre permet de connaître les occupations et utilisations autorisées dans la zone et les conditions qui s’y rattachent.

1.1. OCCUPATIONS ET UTILISATIONS DU SOL INTERDITES

Sont interdites les occupations et utilisations du sol suivantes :

- Les dépôts de ferraille, de matériaux, de déchets non liés aux exploitations agricoles ainsi que les dépôts de véhicules désaffectés
- L’aménagement de terrain pour le camping, le caravanning, les parcs résidentiels de loisirs, les villages résidentiels de tourisme, l’implantation des habitations légères de loisirs et l’installation des résidences mobiles de loisirs et des caravanes,

DESTINATION	SOUS-DESTINATION	A
Exploitations agricoles et forestières	Exploitations agricoles	
	Exploitations forestières	X
Habitation	Logement	
	Hébergement	X
Commerce et activité de service	Artisanat et commerce de détail	X
	Restauration	X
	Commerce de gros	X
	Activités de services où s’effectue l’accueil d’une clientèle	X
	Hébergement hôtelier et touristique	X

	Cinéma	X
Equipements d'intérêt collectif et services publics	Locaux et bureaux accueillant du public des administrations	X
	Locaux techniques et industriels des administrations publiques ou assimilées	
	Etablissements d'enseignement, de santé et d'action sociale	X
	Equipements sportifs	X
	Salle d'art et de spectacle	X
	Autres équipements recevant du public	x
Autres activités des secteurs secondaire ou tertiaire	Entrepôts	X
	Industrie	X
	Bureau	X
	Centre de congrès et d'exposition	X

Note de lecture du tableau : la croix signifie que les occupations et utilisations du sol sont interdites.

1.2. OCCUPATIONS ET UTILISATIONS SOUMISES A CONDITIONS PARTICULIERES

Les occupations et utilisations du sol sont soumises aux conditions et/ou restrictions suivantes :

- Les constructions, réhabilitations, extensions, surélévations, aménagements et installations destinés à l'exploitation agricole et le changement de destination de constructions existantes vers cette destination.
- Les constructions destinées à l'habitation dès lors qu'elles sont nécessaires à l'activité agricole
- La réhabilitation, l'extension limitée des constructions d'habitation principale,
- Le changement de destination des bâtiments agricoles identifiés dans le document graphique du règlement au titre de l'article L151-11 du code de l'urbanisme,
- La construction d'annexes,
- La construction d'une piscine par unité foncière,
- La reconstruction d'un bâtiment détruit après sinistre dans le respect des dispositions de l'article L 111-3 du code de l'urbanisme,

- Les constructions nécessaires au stockage ou à l'entretien de matériel agricole par les Coopératives d'Utilisation de Matériel Agricole (CUMA),
- Les constructions et installations nécessaires à la transformation, au conditionnement et à la commercialisation des produits agricoles, lorsque ces activités constituent le prolongement de l'acte de production, dès lors qu'elles ne sont pas incompatibles avec l'exercice d'une activité agricole, pastorale ou forestière sur le terrain sur lequel elles sont implantées et qu'elles ne portent pas atteinte à la sauvegarde des espaces naturels et des paysages.

2. CARACTERISTIQUES URBAINES, ARCHITECTURALES, ENVIRONNEMENTALES ET PAYSAGERES

Le présent chapitre permet de définir les droits à construire applicables aux constructions et utilisations du sol autorisées au précédent chapitre.

Ces droits à construire sont déterminés par l'application cumulée des règles d'implantation, retrait par rapport aux limites séparatives, emprise bâtie, hauteurs et espaces en pleine terre.

2.1. REGLES MORPHOLOGIQUES

2.1.1. IMPLANTATION DES CONSTRUCTIONS PAR RAPPORT AUX VOIES ET EMPRISES PUBLIQUES

Les bâtiments de production doivent être implantés à un minimum de 15m de l'emprise du domaine public.

Les maisons d'habitation des agriculteurs doivent être implantées à un minimum de 5 mètres de l'emprise publique des voies.

L'annexe à la maison d'habitation ainsi que la piscine devront être implantée à un minimum de 3 mètres de la voie ou emprise publique.

Dans le cas d'une extension de bâtiment existant, le projet d'extension devra respecter la même implantation que le bâtiment existant.

Dispositions particulières :

Sous réserve de justifications techniques, architecturales ou d'intégration dans le site, des dispositions autres que celles définies dans la règle générale pourront être exceptionnellement autorisées ou imposées dans les cas suivants :

- pour le respect d'une harmonie d'ensemble, lorsque l'ordonnancement des constructions voisines diffère de la règle générale,
- lorsque l'extension d'une construction se fait en continuité d'un corps de bâtiment principal existant implanté différemment de la règle, qu'il soit situé sur le même terrain ou sur un terrain contigu,

- pour la réalisation d'équipement ou d'une installation technique liée à la sécurité, à l'accessibilité d'un bâtiment (ascenseur, escaliers, etc.), aux différents réseaux ou nécessaire à la production d'énergies renouvelables,
- pour la préservation ou la restauration d'un élément ou d'un ensemble du patrimoine bâti classé, inscrit ou identifié aux documents graphiques au titre de l'article L151-19 du code de l'urbanisme,
- en raison d'une configuration atypique ou complexe du terrain (parcelles en angle, parcelles en cœur d'îlot, terrains à fort dénivelé, etc.)

2.1.2. HAUTEUR DES CONSTRUCTIONS

La hauteur maximum des bâtiments agricoles autorisés est de 10m. Les silos à grains ne sont pas pris en compte dans le calcul des hauteurs.

La hauteur maximum des constructions à usage d'habitation devra être inférieure ou égale à 9m.

La hauteur des constructions annexes aux constructions à usage d'habitation ne peut excéder 6m.

La hauteur des constructions annexes aux constructions à usage d'exploitation agricole ne peut excéder 10m.

Les constructions ou installations nécessaires aux services publics ou d'intérêt collectif ainsi que les ouvrages techniques concourant à la production d'énergies renouvelables, ne sont pas concernées par ces règles.

Dans le cas d'une construction existante dépassant les hauteurs maximales fixées ci-dessus, les extensions et travaux de réhabilitation sont autorisés pour une hauteur équivalente, sans toutefois la dépasser.

2.1.3. EMPRISE BÂTIE ET EMPRISE PLEINE TERRE

Les extensions à l'habitation principale ne pourront excéder 25% de la surface plancher existante dans la limite de 40m².

Pour les constructions annexes à l'habitation, hors piscine, l'emprise bâtie devra être inférieure ou égale à 40m². Elles devront intégralement être situées moins de 30m de la construction principale.

La construction de piscine est autorisée à condition qu'elle soit située intégralement à moins de 30m de l'habitation principale.

2.2. QUALITES URBAINES, ARCHITECTURALES, ENVIRONNEMENTALES ET PAYSAGERES

Dès lors qu'une construction nouvelle est édifiée à proximité d'un bâtiment ou d'un élément du patrimoine bâti repéré au plan de zonage, sur la même unité foncière ou sur une unité foncière contiguë, elle doit prendre en compte cette dernière de manière à ne pas remettre en cause son intérêt architectural, culturel et/ou historique (par exemple en terme d'implantations, de volumes, de proportions, de matériaux et de teintes, d'accompagnements paysagers).

2.2.1. Matériaux

Le choix des matériaux et des couleurs doit se faire de manière à bien s'intégrer dans le respect de l'environnement bâti. Les couleurs devront être choisies dans le nuancier du CAUE de la Haute-Vienne.

Aucun matériau destiné à être recouvert ne doit rester à nu.

2.2.2. Terrains et volumes

La construction doit s'adapter à la configuration naturelle du terrain et dans ce cas les mouvements de terre (déblais et remblais) doivent être réduits au maximum. Ainsi, les remblais de type "taupinière", consistant à ramener des terres jusqu'à l'étage sur une ou plusieurs façades doivent être réduits au maximum à 0,50 m du sol naturel tout en veillant à leur bonne intégration paysagère. Ils sont totalement interdits sur un terrain plat.

Les architectures imitant des styles traditionnels étrangers à la commune sont interdites.

Pour les surélévations des constructions existantes à l'approbation du présent PLU, elles devront respecter la volumétrie du bâti existant.

2.2.3. Toitures

Les conduits divers de ventilation sont généralement groupés en plan. On veillera à ce que leur souche en toiture soit convenablement traitée (matériaux, couleurs) et simple, sans aspirateurs inutiles. Il faut éviter la répétition systématique. Les locaux de machinerie des collectifs doivent participer de l'architecture du projet.

Les installations techniques situées en toiture (conduits et gaines de ventilation par exemple) doivent être intégrées ou traitées de manière à réduire leur impact visuel depuis le sol et depuis les constructions voisines plus hautes.

Pour les extensions des constructions existantes, la pente, la nature et la couleur de la toiture seront en harmonie avec l'existant.

2.2.4. Façades

Les coloris des façades seront conformes au nuancier départemental du CAUE de la Haute-Vienne.

Dans la mesure du possible, les branchements et raccordements doivent être enterrés ou posés sur les façades de la façon la moins visible possible, le parcours des descentes d'évacuation des eaux pluviales s'inscrit dans la composition des façades.

Les dispositifs techniques tels que les appareils de climatisation ou de chauffage ne doivent pas être visibles depuis l'espace public.

2.2.5. Clôtures

Les clôtures participent à l'architecture et à l'environnement ; dès lors, elles seront soumises aux mêmes conditions de mise en œuvre que celles auxquelles les murs et les façades sont soumis.

La hauteur maximum des clôtures sur voie ou sur les limites séparatives du terrain est de 1,50 m, hors mur de soutènement des terres et/ou à moins que des raisons techniques imposent une hauteur plus importante.

Les clôtures aux habitations principales doivent être végétalisées et permettre la circulation de la biodiversité.

2.2.6. Les constructions existantes

De manière générale, les réhabilitations, surélévations ou extensions doivent être conçues de manière à s'intégrer harmonieusement au bâti en privilégiant les principes de composition des façades de la construction (rythmes verticaux, proportions, modénature) ainsi que le volume et le traitement de la toiture.

Dans le cadre de la mise en place d'une isolation par l'extérieur, la surépaisseur et/ou la surélévation doivent être adaptées aux modes constructifs et aux caractéristiques techniques et architecturales de la façade et/ou de la toiture et elle ne doit pas porter atteinte à la qualité architecturale du bâtiment et à son insertion dans le cadre bâti environnant.

Ces dispositions ne font pas obstacle à la réalisation d'extensions de conception architecturale contemporaine, dès lors que sont mis en valeur les éléments d'intérêt de la construction initiale.

2.2.7. Dispositifs concernant les énergies renouvelables

Les constructions à caractère innovant et/ou d'architecture atypique proposées dans cette perspective peuvent être admises à condition que leurs caractéristiques ne portent pas atteinte à l'environnement bâti ou naturel et sous réserve de justifications techniques, architecturales, esthétiques ou fonctionnelles.

Sauf impossibilité technique ou pour des raisons de sécurité, les dispositifs nécessaires à l'utilisation des énergies renouvelables doivent être intégrés à l'architecture des constructions.

2.3. TRAITEMENT ENVIRONNEMENTAL ET PAYSAGER DES ESPACES NON-BÂTIS ET ABORDS DES CONSTRUCTIONS

2.3.1. Les éléments de paysage et de continuités écologiques

Les éléments repérés au titre de l'article L151-23 du Code de l'Urbanisme sont à maintenir sauf pour des raisons techniques ou de sécurité.

Les haies monospécifiques sont interdites.

Les haies doivent être aménagées comme des « niches écologiques » et composées de plusieurs essences. Elles pourront privilégier une approche naturelle qui favorise les plantes champêtres mixtes ou mélangées composées d'essences du terroir.

De façon générale, toutes les espèces exotiques, invasives ou exogènes sont interdites.

2.3.2. Traitement paysager

Doivent faire l'objet d'un accompagnement paysager : les cheminements, voiries et espaces de stationnement ainsi que les limites séparatives de l'opération.

Les arbres et massifs de hautes tiges, fossés, talus, terrasses naturelles existants doivent être maintenus et entretenus afin de préserver leur fonctionnement écologique, biologique et leur caractère paysager et patrimonial.

Les constructions et aménagements doivent être conçus pour garantir la préservation de ces ensembles paysagers.

3. DESSERTE PAR LES RESEAUX ET SERVICES URBAINS

3.1. Les accès

Tout accès doit être adapté à l'opération et doit permettre d'assurer la sécurité de ses utilisateurs ainsi que celle des usagers des voies, quel que soit leur mode de déplacement.

Cette sécurité est appréciée compte tenu, notamment, de la position de l'accès, de sa configuration ainsi que de la nature et de l'intensité du trafic.

Lorsque le terrain est desservi par plusieurs voies, l'accès est établi sur la voie où la gêne pour la circulation est moindre. Il doit être situé à une distance d'au moins 10m des intersections des voies de desserte. Toutefois pour les terrains d'angle dont la façade sur chaque voie est inférieure ou égale à 14m et pour les terrains existants situés à moins de 10m de l'intersection des voies, l'accès doit être localisé dans la partie la plus éloignée de l'angle.

3.2. La voirie

Qu'elles soient publiques ou privées, lors de la création de voies nouvelles ou de la requalification/élargissement de voies existantes, les emprises, autorisées ou imposées, doivent tenir compte :

- du caractère des lieux et des composantes paysagères et naturelles environnantes ;
- des conditions de sécurité des accès et des usagers ;
- de la vocation de ces voies ;
- des services qu'elles doivent permettre d'assurer.

Leur dimensionnement et leur traitement doivent être adaptés aux usages attendus. Leurs caractéristiques techniques et paysagères doivent être adaptées à l'importance et à la nature du projet et à tous les modes de déplacement. Dans la mesure du possible, elles doivent être conçues pour s'intégrer à terme au maillage viaire environnant et participer à une bonne desserte du quartier.

Les perméabilités vertes et douces (sentes, venelles, liaisons douces intra-quartiers sans circulation automobile) ne peuvent, à elles seules, constituer la desserte d'un terrain d'assiette du projet.

3.3. Réseaux d'assainissement

a) *Eaux usées* :

Tous les bâtiments générant des eaux usées domestiques (eaux vannes, eaux ménagères) doivent être raccordés au réseau public lorsqu'il est existant.

b) *Eaux pluviales* :

Tout terrain doit être aménagé avec des dispositifs permettant l'évacuation qualitative et quantitative des eaux pluviales. Ils doivent être adaptés à la topographie, à la nature du sous-sol et aux caractéristiques des constructions.

D'un point de vue qualitatif, les caractéristiques des eaux pluviales doivent être compatibles avec le milieu récepteur. La mise en place d'ouvrages de prétraitement de type dégrilleurs, dessableurs ou déshuileurs peut être imposée pour certains usages autres que domestiques. Les techniques à mettre en œuvre doivent être conformes à la réglementation en vigueur.

Si le réseau existe, le raccordement est obligatoire.

En cas d'absence de réseau de collecte des eaux pluviales, leur rétention sur la parcelle est à la charge du constructeur. Si la perméabilité des sols ne permet pas de rétention à la parcelle, le constructeur devra obtenir l'autorisation de rejet des eaux pluviales au milieu naturel par servitude jusqu'à l'exutoire et après accord du propriétaire dudit exutoire, dans le respect de la législation sur l'eau en vigueur.

Si le réseau d'assainissement est séparatif, en aucun cas les eaux pluviales ne seront déversées dans le réseau eaux usées.

3.4. Collecte des déchets

Les lieux destinés au stockage des déchets sont situés et dimensionnés pour assurer la bonne gestion des conteneurs. Ils doivent être facilement accessibles depuis la voie ou l'emprise publique. Les locaux indépendants de stockage des déchets doivent être traités de façon à réduire leur impact visuel par un dispositif en harmonie avec les constructions principales.

ZONE AGRICOLE A VOCATION ECONOMIQUE (Ax)

La zone Ax est divisée en 2 sous-secteurs afin de cibler les activités présentes et les projets.

Le sous-secteur Ax1 correspond à la scierie située dans le lieu-dit l'Ecole des Farges.

Le sous-secteur Ax2 correspond à l'activité de garage automobile située à Pontauty.

Extrait du rapport de présentation – non réglementaire

1. FONCTIONS URBAINES

Le présent chapitre permet de connaître les occupations et utilisations autorisées dans la zone et les conditions qui s'y rattachent.

1.1. OCCUPATIONS ET UTILISATIONS DU SOL INTERDITES

Sont interdites les occupations et utilisations du sol suivantes :

- Les dépôts de ferraille, de matériaux, de déchets ainsi que les dépôts de véhicules désaffectés
- L'aménagement de terrain pour le camping, le caravaning, les parcs résidentiels de loisirs, les villages résidentiels de tourisme, l'implantation des habitations légères de loisirs et l'installation des résidences mobiles de loisirs et des caravanes,

DESTINATION	SOUS-DESTINATION	Ax1	Ax2
Exploitations agricoles et forestières	Exploitations agricoles	X	X
	Exploitations forestières	X	X
Habitation	Logement		
	Hébergement	X	X
Commerce et activité de service	Artisanat et commerce de détail	X	
	Restauration	X	X
	Commerce de gros	X	X
	Activités de services où s'effectue l'accueil d'une clientèle		
	Hébergement hôtelier et touristique	X	X
	Cinéma	X	X

Equipements d'intérêt collectif et services publics	Locaux et bureaux accueillant du public des administrations	X	X
	Locaux techniques et industriels des administrations publiques ou assimilées		
	Etablissements d'enseignement, de santé et d'action sociale	X	X
	Equipements sportifs	X	X
	Salle d'art et de spectacle	X	X
	Autres équipements recevant du public	X	X
Autres activités des secteurs secondaire ou tertiaire	Entrepôts		
	Industrie		X
	Bureau		
	Centre de congrès et d'exposition	X	X

Note de lecture du tableau : la croix signifie que les occupations et utilisations du sol sont interdites.

1.2. OCCUPATIONS ET UTILISATIONS SOUMISES A CONDITIONS PARTICULIERES

Les occupations et utilisations du sol de quelque nature que ce soit, sont soumises aux conditions et/ou restrictions suivantes.

Dès lors qu'elles ne compromettent pas la qualité paysagère et naturelle du site :

- La réhabilitation, l'extension limitée des constructions existantes destinées à l'habitation sans création de nouveau logement,
- La construction d'annexes à l'habitation principale
- En sous-secteur Ax2, la construction d'une piscine par unité foncière,
- Les locaux techniques et industriels liés à la vocation du secteur
- L'ensemble des autres types de constructions liées à la vocation du secteur
- Les emplacements aménagés de stockage en vue de recyclage et/ou destruction de l'ensemble des déchets liés aux activités économiques du sous-secteur
- En sous-secteur Ax1, les constructions suite à une démolition devront respecter les règles édictées pour les constructions nouvelles. Il ne sera pas imposé de reconstruction à l'identique compte tenu des évolutions normatives liées à l'exercice d'activités économiques et à la sécurité au travail.

2. CARACTERISTIQUES URBAINES, ARCHITECTURALES, ENVIRONNEMENTALES ET PAYSAGERES

Le présent chapitre permet de définir les droits à construire applicables aux constructions et utilisations du sol autorisées au précédent chapitre.

Ces droits à construire sont déterminés par l'application cumulée des règles d'implantation, retrait par rapport aux limites séparatives, emprise bâtie, hauteurs et espaces en pleine terre.

2.1. REGLES MORPHOLOGIQUES

2.1.1. IMPLANTATION DES CONSTRUCTIONS PAR RAPPORT AUX VOIES ET EMPRISES PUBLIQUES

En sous-secteur Ax1, les constructions nécessaires à l'exploitation économique du secteur pourront être implantées en limite de voie privée et de propriété à condition que le pétitionnaire justifie l'implantation par des raisons liées aux conditions d'exploitation du bâtiment projeté.

Il en va de même pour les constructions nouvelles nécessaires au stockage.

Dans le cas d'une extension ou d'une surélévation de bâtiment existant, le projet d'extension devra respecter la même implantation que le bâtiment existant. Le volume de l'extension pourra ne pas être identique à celui du bâtiment existant supportant l'extension.

En sous-secteur Ax2, l'annexe à la maison d'habitation ainsi que la piscine devront être implantée à un minimum de 5 mètres de la voie ou emprise publique. Dans le cas d'une extension de construction principale, le projet devra respecter la même implantation que le bâtiment existant.

Dispositions particulières :

Sous réserve de justifications techniques, architecturales ou d'intégration dans le site, des dispositions autres que celles définies dans la règle générale pourront être exceptionnellement autorisées ou imposées dans les cas suivants :

- lorsque l'extension d'une construction se fait en continuité d'un corps de bâtiment principal existant implanté différemment de la règle, qu'il soit situé sur le même terrain ou sur un terrain contigu,
- pour la réalisation d'équipement ou d'une installation technique liée à la sécurité, à l'accessibilité d'un bâtiment (ascenseur, escaliers, etc.), aux différents réseaux ou nécessaire à la production d'énergies renouvelables,
- en raison d'une configuration atypique ou complexe du terrain (parcelles en angle, parcelles en cœur d'îlot, terrains à fort dénivelé, etc.)

2.1.2. HAUTEUR DES CONSTRUCTIONS

La hauteur sera mesurée au faîtage.

La hauteur des constructions nouvelles destinées à l'habitation sera inférieure ou égale à 9m. Les extensions et travaux de réhabilitation sont autorisés pour une hauteur équivalente, sans toutefois dépasser la hauteur de la construction principale existante.

La hauteur de la construction annexe à l'habitation principale sera inférieure ou égale à 4m.

La hauteur des constructions nouvelles à usage d'activités sera inférieure ou égale à 14m.

En sous-secteur Ax1, la hauteur des constructions nouvelles à usage de stockage sera inférieure ou égale à 12m. Cette règle ne s'appliquera pas aux silos.

2.1.3. EMPRISE BÂTIE ET EMPRISE PLEINE TERRE

Les extensions à l'habitation principale ne pourront excéder 25% de la surface plancher existante dans la limite de 60m².

Pour les constructions annexes à l'habitation, hors piscine, l'emprise bâtie devra être inférieure ou égale à 40m². Elles devront intégralement être situées moins de 20m de la construction principale. En sous-secteur Ax2, la construction de piscine est autorisée à condition qu'elle soit située intégralement à moins de 20m de l'habitation principale.

En sous-secteur Ax1, l'emprise bâtie cumulée des nouvelles constructions à usage d'activités et de stockage devra être inférieure ou égale à 3000m².

En sous-secteur Ax2, l'emprise bâtie cumulée des nouvelles constructions à usage d'activités devra être inférieure ou égale à 1 000m².

2.2. QUALITES URBAINES, ARCHITECTURALES, ENVIRONNEMENTALES ET PAYSAGERES

Dès lors qu'une construction nouvelle est édifiée à proximité d'un bâtiment ou d'un élément du patrimoine bâti repéré au plan de zonage, sur la même unité foncière ou sur une unité foncière contiguë, elle doit prendre en compte cette dernière de manière à ne pas remettre en cause son intérêt architectural, culturel et/ou historique (par exemple en terme d'implantations, de volumes, de proportions, de matériaux et de teintes, d'accompagnements paysagers).

2.2.1. Matériaux

Le choix des matériaux et des couleurs doit se faire de manière à bien s'intégrer dans le respect de l'environnement bâti. Les couleurs devront être choisies dans le nuancier du CAUE de la Haute-Vienne.

Aucun matériau destiné à être recouvert ne doit rester à nu.

2.2.2. Terrains et volumes

La construction doit s'adapter à la configuration naturelle du terrain et dans ce cas les mouvements de terre (déblais et remblais) doivent être réduits au maximum. Ainsi, les remblais de type "taupinière", consistant à ramener des terres jusqu'à l'étage sur une ou plusieurs façades

doivent être réduits au maximum à 0,50 m du sol naturel tout en veillant à leur bonne intégration paysagère. Ils sont totalement interdits sur un terrain plat.

Les architectures imitant des styles traditionnels étrangers à la commune sont interdites.

Les surélévations des constructions existantes à l'approbation du présent PLU devront respecter la volumétrie du bâti existant.

2.2.3. Toitures

La pose de panneaux photovoltaïques est autorisée sur l'ensemble des bâtiments. Pour les constructions nouvelles, ils devront toutefois s'inclure dans la structure de la couverture.

Les conduits divers de ventilation sont généralement groupés en plan. On veillera à ce que leur souche en toiture soit convenablement traitée (matériaux, couleurs) et simple, sans aspirateurs inutiles. Il faut éviter la répétition systématique. Les locaux de machinerie des collectifs doivent s'intégrer dans l'architecture du projet.

Les installations techniques situées en toiture (conduits et gaines de ventilation par exemple) doivent être intégrées ou traitées de manière à réduire leur impact visuel depuis le sol et depuis les constructions voisines plus hautes.

Pour les extensions des constructions existantes, la pente, la nature et la couleur de la toiture seront en harmonie avec l'existant.

2.2.4. Façades

Les coloris des façades seront conformes au nuancier départemental du CAUE de la Haute-Vienne.

Dans la mesure du possible, les branchements et raccordements doivent être enterrés ou posés sur les façades de la façon la moins visible possible, le parcours des descentes d'évacuation des eaux pluviales s'inscrit dans la composition des façades.

Les dispositifs techniques tels que les appareils de climatisation ou de chauffage ne doivent pas être visibles depuis l'espace public.

2.2.5. Clôtures

Les clôtures participent à l'architecture et à l'environnement. Elles seront soumises aux règles applicables aux murs et façades.

La hauteur maximum des clôtures sur voie ou sur les limites séparatives du terrain est de 1,50 m, hors mur de soutènement des terres et/ou à moins que des raisons techniques imposent une hauteur plus importante.

2.2.6. Les constructions existantes

De manière générale, les réhabilitations, surélévations ou extensions doivent être conçues de manière à s'intégrer harmonieusement au bâti en privilégiant les principes de composition des

façades de la construction (rythmes verticaux, proportions, modénature) ainsi que le volume et le traitement de la toiture.

Dans le cadre de la mise en place d'une isolation par l'extérieur, la surépaisseur et/ou la surélévation doivent être adaptées aux modes constructifs et aux caractéristiques techniques et architecturales de la façade et/ou de la toiture et elle ne doit pas porter atteinte à la qualité architecturale du bâtiment et à son insertion dans le cadre bâti environnant.

Ces dispositions ne font pas obstacle à la réalisation d'extensions de conception architecturale contemporaine, dès lors que sont mis en valeur les éléments d'intérêt de la construction initiale.

2.2.7. Dispositifs concernant les énergies renouvelables

Les constructions à caractère innovant et/ou d'architecture atypique proposées dans cette perspective peuvent être admises à condition que leurs caractéristiques ne portent pas atteinte à l'environnement bâti ou naturel et sous réserve de justifications techniques, architecturales, esthétiques ou fonctionnelles.

Sauf impossibilité technique ou pour des raisons de sécurité, les dispositifs nécessaires à l'utilisation des énergies renouvelables doivent être intégrés à l'architecture des constructions.

2.3. TRAITEMENT ENVIRONNEMENTAL ET PAYSAGER DES ESPACES NON-BÂTIS ET ABORDS DES CONSTRUCTIONS

2.3.1. Les éléments de paysage et de continuités écologiques

Les éléments repérés au titre de l'article L151-23 du Code de l'Urbanisme sont à maintenir sauf pour des raisons techniques ou de sécurité.

Les haies doivent être aménagées comme des « niches écologiques » et composées de plusieurs essences. Elles pourront privilégier une approche naturelle qui favorise les plantes champêtres mixtes ou mélangées composées d'essences du terroir.

De façon générale, toutes les espèces exotiques, invasives ou exogènes sont interdites.

2.3.2. Traitement paysager

Doivent faire l'objet d'un accompagnement paysager : les cheminements, voiries et espaces de stationnement ainsi que les limites séparatives de l'opération.

Les arbres et massifs de hautes tiges, fossés, talus, terrasses naturelle existants doivent être maintenus et entretenus afin de préserver leur fonctionnement écologique, biologique et leur caractère paysager et patrimonial.

Les constructions et aménagements doivent être conçus pour garantir la préservation de ces ensembles paysagers.

3. DESSERTE PAR LES RESEAUX ET SERVICES URBAINS

3.1. Les accès

Tout accès doit être adapté à l'opération et doit permettre d'assurer la sécurité de ses utilisateurs ainsi que celle des usagers des voies, quel que soit leur mode de déplacement.

Cette sécurité est appréciée compte tenu, notamment, de la position de l'accès, de sa configuration ainsi que de la nature et de l'intensité du trafic.

Lorsque le terrain est desservi par plusieurs voies, l'accès est établi sur la voie où la gêne pour la circulation est moindre. Il doit être situé à une distance d'au moins 10m des intersections des voies de desserte. Toutefois pour les terrains d'angle dont la façade sur chaque voie est inférieure ou égale à 14m et pour les terrains existants situés à moins de 10m de l'intersection des voies, l'accès doit être localisé dans la partie la plus éloignée de l'angle.

3.2. La voirie

Qu'elles soient publiques ou privées, lors de la création de voies nouvelles ou de la requalification/élargissement de voies existantes, les emprises, autorisées ou imposées, doivent tenir compte :

- du caractère des lieux et des composantes paysagères et naturelles environnantes ;
- des conditions de sécurité des accès et des usagers ;
- de la vocation de ces voies ;
- des services qu'elles doivent permettre d'assurer.

Leur dimensionnement et leur traitement doivent être adaptés aux usages attendus. Leurs caractéristiques techniques et paysagères doivent être adaptées à l'importance et à la nature du projet et à tous les modes de déplacement. Dans la mesure du possible, elles doivent être conçues pour s'intégrer à terme au maillage viaire environnant et participer à une bonne desserte du quartier.

Les perméabilités vertes et douces (sentes, venelles, liaisons douces intra-quartiers sans circulation automobile) ne peuvent, à elles seules, constituer la desserte d'un terrain d'assiette du projet.

3.3. Réseaux d'assainissement

a) Eaux usées :

Tous les bâtiments générant des eaux usées domestiques (eaux vannes, eaux ménagères) doivent être raccordés au réseau public lorsqu'il est existant.

b) Eaux pluviales :

Tout terrain doit être aménagé avec des dispositifs permettant l'évacuation qualitative et quantitative des eaux pluviales. Ils doivent être adaptés à la topographie, à la nature du sous-sol et aux caractéristiques des constructions.

D'un point de vue qualitatif, les caractéristiques des eaux pluviales doivent être compatibles avec le milieu récepteur. La mise en place d'ouvrages de prétraitement de type dégrilleurs, dessableurs ou déshuileurs peut être imposée pour certains usages autres que domestiques. Les techniques à mettre en œuvre doivent être conformes à la réglementation en vigueur.

Si le réseau existe, le raccordement est obligatoire.

En cas d'absence de réseau de collecte des eaux pluviales, leur rétention sur la parcelle est à la charge du constructeur. Si la perméabilité des sols ne permet pas de rétention à la parcelle, le constructeur devra obtenir l'autorisation de rejet des eaux pluviales au milieu naturel par servitude jusqu'à l'exutoire et après accord du propriétaire dudit exutoire, dans le respect de la législation sur l'eau en vigueur.

Si le réseau d'assainissement est séparatif, en aucun cas les eaux pluviales ne seront déversées dans le réseau eaux usées.

3.4. Collecte des déchets

Les lieux destinés au stockage des déchets sont situés et dimensionnés pour assurer la bonne gestion des conteneurs. Ils doivent être facilement accessibles depuis la voie ou l'emprise publique. Les locaux indépendants de stockage des déchets doivent être traités de façon à réduire leur impact visuel par un dispositif en harmonie avec les constructions principales.

ZONE NATURELLE (N)

La zone naturelle correspond aux secteurs à protéger en raison de la qualité des sites, des milieux naturels et des paysages. Elle correspond aux éléments naturels structurant du territoire : Forêt d'Espagne, Etang de Vallégeas, grands massifs boisés, etc.

Les habitations des tiers sont autorisées et pourront, sous conditions, réaliser annexes et extensions.

Extrait du rapport de présentation – non réglementaire

1. FONCTIONS URBAINES

Le présent chapitre permet de connaître les occupations et utilisations autorisées dans la zone et les conditions qui s'y rattachent.

1.1. OCCUPATIONS ET UTILISATIONS DU SOL INTERDITES

Sont interdites les occupations et utilisations du sol suivantes :

- Les dépôts de ferraille, de matériaux, de déchets ainsi que les dépôts de véhicules désaffectés
- L'aménagement de terrain pour le camping, le caravaning, les parcs résidentiels de loisirs, les villages résidentiels de tourisme, l'implantation des habitations légères de loisirs et l'installation des résidences mobiles de loisirs et des caravanes,

DESTINATION	SOUS-DESTINATION	N
Exploitations agricoles et forestières	Exploitations agricoles	X
	Exploitations forestières	X
Habitation	Logement	X
	Hébergement	X
Commerce et activité de service	Artisanat et commerce de détail	X
	Restauration	X
	Commerce de gros	X
	Activités de services où s'effectue l'accueil d'une clientèle	X
	Hébergement hôtelier et touristique	X

	Cinéma	X
Equipements d'intérêt collectif et services publics	Locaux et bureaux accueillant du public des administrations	X
	Locaux techniques et industriels des administrations publiques ou assimilées	
	Etablissements d'enseignement, de santé et d'action sociale	X
	Equipements sportifs	X
	Salle d'art et de spectacle	X
	Autres équipements recevant du public	X
Autres activités des secteurs secondaire ou tertiaire	Entrepôts	X
	Industrie	X
	Bureau	X
	Centre de congrès et d'exposition	X

Note de lecture du tableau : la croix signifie que les occupations et utilisations du sol sont interdites.

1.2. OCCUPATIONS ET UTILISATIONS SOUMISES A CONDITIONS PARTICULIERES

Les occupations et utilisations du sol de quelque nature que ce soit, sont soumises aux conditions et/ou restrictions suivantes.

Dès lors qu'elles ne compromettent pas la qualité paysagère et naturelle du site :

- la réhabilitation, l'extension limitée des constructions existantes destinées à l'habitation sans création de nouveau logement,
- la construction d'une piscine par unité foncière,
- la construction d'annexes
- les locaux techniques et industriels des administrations publiques et/ou assimilés

2. CARACTERISTIQUES URBAINES, ARCHITECTURALES, ENVIRONNEMENTALES ET PAYSAGERES

Le présent chapitre permet de définir les droits à construire applicables aux constructions et utilisations du sol autorisées au précédent chapitre.

Ces droits à construire sont déterminés par l'application cumulée des règles d'implantation, retrait par rapport aux limites séparatives, emprise bâtie, hauteurs et espaces en pleine terre.

2.1. REGLES MORPHOLOGIQUES

2.1.1. IMPLANTATION DES CONSTRUCTIONS PAR RAPPORT AUX VOIES ET EMPRISES PUBLIQUES

L'annexe à la maison d'habitation ainsi que la piscine devront être implantées à un minimum de 5 mètres de la voie ou emprise publique.

Dans le cas d'une extension de bâtiment existant, le projet d'extension devra respecter la même implantation que le bâtiment existant.

Dispositions particulières :

Sous réserve de justifications techniques, architecturales ou d'intégration dans le site, des dispositions autres que celles définies dans la règle générale pourront être exceptionnellement autorisées ou imposées dans les cas suivants :

- pour le respect d'une harmonie d'ensemble, lorsque l'ordonnement des constructions voisines diffère de la règle générale,
- lorsque l'extension d'une construction se fait en continuité d'un corps de bâtiment principal existant implanté différemment de la règle, qu'il soit situé sur le même terrain ou sur un terrain contigu,
- pour la réalisation d'équipement ou d'une installation technique liée à la sécurité, à l'accessibilité d'un bâtiment (ascenseur, escaliers, etc.), aux différents réseaux ou nécessaire à la production d'énergies renouvelables,
- pour la préservation ou la restauration d'un élément ou d'un ensemble du patrimoine bâti classé, inscrit ou identifié aux documents graphiques au titre de l'article L151-19 du code de l'urbanisme,
- en raison d'une configuration atypique ou complexe du terrain (parcelles en angle, parcelles en cœur d'îlot, terrains à fort dénivelé, etc.)

2.1.2. HAUTEUR DES CONSTRUCTIONS

La hauteur de la construction annexe à l'habitation principale sera inférieure ou égale à 6m.

Les extensions et travaux de réhabilitation sont autorisés pour une hauteur équivalente, sans toutefois dépasser la hauteur de la construction principale existante.

2.1.3. EMPRISE BÂTIE ET EMPRISE PLEINE TERRE

Les extensions à l'habitation principale ne pourront excéder 25% de la surface plancher existante dans la limite de 40m².

Pour les constructions annexes à l'habitation, hors piscine, l'emprise bâtie devra être inférieure ou égale à 40m². Elles devront intégralement être situées moins de 30m de la construction principale.

La construction de piscine est autorisée à condition qu'elle soit située intégralement à moins de 30m de l'habitation principale.

2.2. QUALITES URBAINES, ARCHITECTURALES, ENVIRONNEMENTALES ET PAYSAGERES

Dès lors qu'une construction nouvelle est édifiée à proximité d'un bâtiment ou d'un élément du patrimoine bâti repéré au plan de zonage, sur la même unité foncière ou sur une unité foncière contiguë, elle doit prendre en compte cette dernière de manière à ne pas remettre en cause son intérêt architectural, culturel et/ou historique (par exemple en terme d'implantations, de volumes, de proportions, de matériaux et de teintes, d'accompagnements paysagers).

2.2.1. Matériaux

Le choix des matériaux et des couleurs, y compris pour la réalisation de piscine, devront se faire de manière à bien s'intégrer dans le respect de l'environnement bâti. Les couleurs devront être choisies dans le nuancier du CAUE de la Haute-Vienne.

Aucun matériau destiné à être recouvert ne doit rester à nu.

2.2.2. Terrains et volumes

La construction doit s'adapter à la configuration naturelle du terrain et dans ce cas les mouvements de terre (déblais et remblais) doivent être réduits au maximum. Ainsi, les remblais de type "taupinière", consistant à ramener des terres jusqu'à l'étage sur une ou plusieurs façades doivent être réduits au maximum à 0,50 m du sol naturel tout en veillant à leur bonne intégration paysagère. Ils sont totalement interdits sur un terrain plat.

Les architectures imitant des styles traditionnels étrangers à la commune sont interdites.

Les surélévations des constructions existantes à l'approbation du présent PLU devront respecter la volumétrie du bâti existant.

2.2.3. Toitures

Les conduits divers de ventilation sont généralement groupés en plan. On veillera à ce que leur souche en toiture soit convenablement traitée (matériaux, couleurs) et simple, sans aspirateurs inutiles. Il faut éviter la répétition systématique. Les locaux de machinerie des collectifs doivent participer de l'architecture du projet.

Les installations techniques situées en toiture (conduits et gaines de ventilation par exemple) doivent être intégrées ou traitées de manière à réduire leur impact visuel depuis le sol et depuis les constructions voisines plus hautes.

Pour les extensions des constructions existantes, la pente, la nature et la couleur de la toiture seront en harmonie avec l'existant.

2.2.4. Façades

Les coloris des façades seront conformes au nuancier départemental du CAUE de la Haute-Vienne.

Dans la mesure du possible, les branchements et raccordements doivent être enterrés ou posés sur les façades de la façon la moins visible possible, le parcours des descentes d'évacuation des eaux pluviales s'inscrit dans la composition des façades.

Les dispositifs techniques tels que les appareils de climatisation ou de chauffage ne doivent pas être visibles depuis l'espace public.

2.2.5. Clôtures

Les clôtures participent à l'architecture et à l'environnement. Elles seront soumises aux règles applicables aux murs et façades.

La hauteur maximum des clôtures sur voie ou sur les limites séparatives du terrain est de 1,50 m, hors mur de soutènement des terres et/ou à moins que des raisons techniques imposent une hauteur plus importante.

2.2.6. Les constructions existantes

De manière générale, les réhabilitations, surélévations ou extensions doivent être conçues de manière à s'intégrer harmonieusement au bâti en privilégiant les principes de composition des façades de la construction (rythmes verticaux, proportions, modénature) ainsi que le volume et le traitement de la toiture.

Dans le cadre de la mise en place d'une isolation par l'extérieur, la surépaisseur et/ou la surélévation doivent être adaptées aux modes constructifs et aux caractéristiques techniques et architecturales de la façade et/ou de la toiture et elle ne doit pas porter atteinte à la qualité architecturale du bâtiment et à son insertion dans le cadre bâti environnant.

Ces dispositions ne font pas obstacle à la réalisation d'extensions de conception architecturale contemporaine, dès lors que sont mis en valeur les éléments d'intérêt de la construction initiale.

2.2.7. Dispositifs concernant les énergies renouvelables

Les constructions à caractère innovant et/ou d'architecture atypique proposées dans cette perspective peuvent être admises à condition que leurs caractéristiques ne portent pas atteinte à l'environnement bâti ou naturel et sous réserve de justifications techniques, architecturales, esthétiques ou fonctionnelles.

Sauf impossibilité technique ou pour des raisons de sécurité, les dispositifs nécessaires à l'utilisation des énergies renouvelables doivent être intégrés à l'architecture des constructions.

2.3. TRAITEMENT ENVIRONNEMENTAL ET PAYSAGER DES ESPACES NON-BÂTIS ET ABORDS DES CONSTRUCTIONS

2.3.1. Les éléments de paysage et de continuités écologiques

Les éléments repérés au titre de l'article L151-23 du Code de l'Urbanisme sont à maintenir sauf pour des raisons techniques ou de sécurité.

Les haies doivent être aménagées comme des « niches écologiques » et composées de plusieurs essences. Elles pourront privilégier une approche naturelle qui favorise les plantes champêtres mixtes ou mélangées composées d'essences du terroir.

De façon générale, toutes les espèces exotiques, invasives ou exogènes sont interdites.

2.3.2. Traitement paysager

Doivent faire l'objet d'un accompagnement paysager : les cheminements, voiries et espaces de stationnement ainsi que les limites séparatives de l'opération.

Les arbres et massifs de hautes tiges, fossés, talus, terrasses naturelle existants doivent être maintenus et entretenus afin de préserver leur fonctionnement écologique, biologique et leur caractère paysager et patrimonial.

Les constructions et aménagements doivent être conçus pour garantir la préservation de ces ensembles paysagers.

3. DESSERTE PAR LES RESEAUX ET SERVICES URBAINS

3.1. Les accès

Tout accès doit être adapté à l'opération et doit permettre d'assurer la sécurité de ses utilisateurs ainsi que celle des usagers des voies, quel que soit leur mode de déplacement.

Cette sécurité est appréciée compte tenu, notamment, de la position de l'accès, de sa configuration ainsi que de la nature et de l'intensité du trafic.

Lorsque le terrain est desservi par plusieurs voies, l'accès est établi sur la voie où la gêne pour la circulation est moindre. Il doit être situé à une distance d'au moins 10m des intersections des voies de desserte. Toutefois pour les terrains d'angle dont la façade sur chaque voie est inférieure ou égale à 14m et pour les terrains existants situés à moins de 10m de l'intersection des voies, l'accès doit être localisé dans la partie la plus éloignée de l'angle.

3.2. La voirie

Qu'elles soient publiques ou privées, lors de la création de voies nouvelles ou de la requalification/élargissement de voies existantes, les emprises, autorisées ou imposées, doivent tenir compte :

- du caractère des lieux et des composantes paysagères et naturelles environnantes ;
- des conditions de sécurité des accès et des usagers ;
- de la vocation de ces voies ;
- des services qu'elles doivent permettre d'assurer.

Leur dimensionnement et leur traitement doivent être adaptés aux usages attendus. Leurs caractéristiques techniques et paysagères doivent être adaptées à l'importance et à la nature du projet et à tous les modes de déplacement. Dans la mesure du possible, elles doivent être conçues pour s'intégrer à terme au maillage viaire environnant et participer à une bonne desserte du quartier.

Les perméabilités vertes et douces (sentes, venelles, liaisons douces intra-quartiers sans circulation automobile) ne peuvent, à elles seules, constituer la desserte d'un terrain d'assiette du projet.

3.3. Réseaux d'assainissement

a) *Eaux usées :*

Tous les bâtiments générant des eaux usées domestiques (eaux vannes, eaux ménagères) doivent être raccordés au réseau public lorsqu'il est existant.

b) *Eaux pluviales :*

Tout terrain doit être aménagé avec des dispositifs permettant l'évacuation qualitative et quantitative des eaux pluviales. Ils doivent être adaptés à la topographie, à la nature du sous-sol et aux caractéristiques des constructions.

D'un point de vue qualitatif, les caractéristiques des eaux pluviales doivent être compatibles avec le milieu récepteur. La mise en place d'ouvrages de prétraitement de type dégrilleurs, dessableurs ou déshuileurs peut être imposée pour certains usages autres que domestiques. Les techniques à mettre en œuvre doivent être conformes à la réglementation en vigueur.

Si le réseau existe, le raccordement est obligatoire.

En cas d'absence de réseau de collecte des eaux pluviales, leur rétention sur la parcelle est à la charge du constructeur. Si la perméabilité des sols ne permet pas de rétention à la parcelle, le constructeur devra obtenir l'autorisation de rejet des eaux pluviales au milieu naturel par servitude jusqu'à l'exutoire et après accord du propriétaire dudit exutoire, dans le respect de la législation sur l'eau en vigueur.

Si le réseau d'assainissement est séparatif, en aucun cas les eaux pluviales ne seront déversées dans le réseau eaux usées.

3.4. Collecte des déchets

Les lieux destinés au stockage des déchets sont situés et dimensionnés pour assurer la bonne gestion des conteneurs. Ils doivent être facilement accessibles depuis la voie ou l'emprise publique. Les locaux indépendants de stockage des déchets doivent être traités de façon à réduire leur impact visuel par un dispositif en harmonie avec les constructions principales.

ZONE NATURELLE A VOCATION ECONOMIQUE (Nx)

La zone Nx1 correspond à l'emplacement de l'ancienne scierie sur la RD941 à La Lande qui accueille aujourd'hui une entreprise de transports et qui pourrait être amenée à évoluer.

La zone Nx2 correspond à l'emplacement d'installations artisanales

Extrait du rapport de présentation – non réglementaire

1. FONCTIONS URBAINES

Le présent chapitre permet de connaître les occupations et utilisations autorisées dans la zone et les conditions qui s'y rattachent.

1.1. OCCUPATIONS ET UTILISATIONS DU SOL INTERDITES

Sont interdites les occupations et utilisations du sol suivantes :

- Les dépôts de ferraille, de matériaux, de déchets ainsi que les dépôts de véhicules désaffectés
- L'aménagement de terrain pour le camping, le caravaning, les parcs résidentiels de loisirs, les villages résidentiels de tourisme, l'implantation des habitations légères de loisirs et l'installation des résidences mobiles de loisirs et des caravanes,

DESTINATION	SOUS-DESTINATION	Nx1	Nx2
Exploitations agricoles et forestières	Exploitations agricoles	X	X
	Exploitations forestières		X
Habitation	Logement		
	Hébergement	X	X
Commerce et activité de service	Artisanat et commerce de détail	X	
	Restauration	X	X
	Commerce de gros	X	X
	Activités de services où s'effectue l'accueil d'une clientèle	X	X
	Hébergement hôtelier et touristique	X	X
	Cinéma	X	X

Equipements d'intérêt collectif et services publics	Locaux et bureaux accueillant du public des administrations	X	X
	Locaux techniques et industriels des administrations publiques ou assimilées		X
	Etablissements d'enseignement, de santé et d'action sociale	X	X
	Equipements sportifs	X	X
	Salle d'art et de spectacle	X	X
	Autres équipements recevant du public	X	X
Autres activités des secteurs secondaire ou tertiaire	Entrepôts		
	Industrie		X
	Bureau		
	Centre de congrès et d'exposition	X	X

Note de lecture du tableau : la croix signifie que les occupations et utilisations du sol sont interdites.

1.2. OCCUPATIONS ET UTILISATIONS SOUMISES A CONDITION PARTICULIERES

Les occupations et utilisations du sol de quelque nature que ce soit, sont soumises aux conditions et/ou restrictions suivantes.

Dès lors qu'elles ne compromettent pas la qualité paysagère et naturelle du site :

- La réhabilitation, l'extension limitée des constructions existantes destinées à l'habitation sans création de nouveau logement,
- La construction d'une piscine par unité foncière,
- La construction d'une seule annexe à l'habitation principale à la date d'approbation du présent PLU, hors piscine.
- Les locaux techniques et industriels liés à la vocation du secteur
- En zone Nx1, l'ensemble des autres types de constructions liées à la vocation du secteur
- En zone Nx1, les emplacements aménagés de stockage en vue de recyclage et/ou destruction de l'ensemble des déchets liés aux activités économiques du sous-secteur
- En zone Nx1, les constructions nouvelles à usage d'habitation sont autorisées à condition qu'elles accueillent les propriétaires et/ou les gérants des activités industrielles, artisanales et commerciales du secteur et leurs familles ou pour les personnes dont la présence sur place est nécessaire afin d'assurer la direction ou la surveillance des services et installations.
- En zone Nx1, les constructions suite à démolition devront respecter les règles édictées pour les constructions nouvelles. Il ne sera pas imposé de reconstruction à l'identique compte tenu des évolutions normatives liées à l'exercice d'activités économiques et à la sécurité au travail.

2. CARACTERISTIQUES URBAINES, ARCHITECTURALES, ENVIRONNEMENTALES ET PAYSAGERES

Le présent chapitre permet de définir les droits à construire applicables aux constructions et utilisations du sol autorisées au précédent chapitre.

Ces droits à construire sont déterminés par l'application cumulée des règles d'implantation, retrait par rapport aux limites séparatives, emprise bâtie, hauteurs et espaces en pleine terre.

2.1. REGLES MORPHOLOGIQUES

2.1.1. IMPLANTATION DES CONSTRUCTIONS PAR RAPPORT AUX VOIES ET EMPRISES PUBLIQUES

L'annexe à la maison d'habitation ainsi que la piscine devront être implantée à un minimum de 5 mètres de la voie ou emprise publique.

Dans le cas d'une extension de bâtiment existant, le projet d'extension devra respecter la même implantation que le bâtiment existant.

Dispositions particulières :

Sous réserve de justifications techniques, architecturales ou d'intégration dans le site, des dispositions autres que celles définies dans la règle générale pourront être exceptionnellement autorisées ou imposées dans les cas suivants :

- pour le respect d'une harmonie d'ensemble, lorsque l'ordonnancement des constructions voisines diffère de la règle générale,
- lorsque l'extension d'une construction se fait en continuité d'un corps de bâtiment principal existant implanté différemment de la règle, qu'il soit situé sur le même terrain ou sur un terrain contigu,
- pour la réalisation d'équipement ou d'une installation technique liée à la sécurité, à l'accessibilité d'un bâtiment (ascenseur, escaliers, etc.), aux différents réseaux ou nécessaire à la production d'énergies renouvelables,
- pour la préservation ou la restauration d'un élément ou d'un ensemble du patrimoine bâti classé, inscrit ou identifié aux documents graphiques au titre de l'article L151-19 du code de l'urbanisme,
- en raison d'une configuration atypique ou complexe du terrain (parcelles en angle, parcelles en cœur d'îlot, terrains à fort dénivelé, etc.)

2.1.2. HAUTEUR DES CONSTRUCTIONS

La hauteur sera mesurée au faîtage.

En zone Nx1, la hauteur des constructions nouvelles destinées à l'habitation sera inférieure ou égale à 9m. La hauteur des constructions nouvelles à usage d'activités sera inférieure ou égale à 14m. Cette règle ne s'appliquera pas aux silos.

La hauteur de la construction annexe à l'habitation principale sera inférieure ou égale à 9m.

Les extensions et travaux de réhabilitation sont autorisés pour une hauteur équivalente, sans toutefois dépasser la hauteur de la construction principale existante.

2.1.3. EMPRISE BÂTIE ET EMPRISE PLEINE TERRE

Les extensions à l'habitation principale ne pourront excéder 25% de la surface plancher existante dans la limite de 60m².

Pour les constructions annexes à l'habitation, hors piscine, l'emprise bâtie devra être inférieure ou égale à 30m². Elles devront intégralement être situées moins de 30m de la construction principale.

La construction de piscine est autorisée à condition qu'elle soit située intégralement à moins de 30m de l'habitation principale.

En zone Nx1, l'emprise bâtie cumulée des nouvelles constructions à usage d'activités devra être inférieure ou égale à 3000m².

2.2. QUALITES URBAINES, ARCHITECTURALES, ENVIRONNEMENTALES ET PAYSAGERES

Dès lors qu'une construction nouvelle est édifée à proximité d'un bâtiment ou d'un élément du patrimoine bâti repéré au plan de zonage, sur la même unité foncière ou sur une unité foncière contiguë, elle doit prendre en compte cette dernière de manière à ne pas remettre en cause son intérêt architectural, culturel et/ou historique (par exemple en terme d'implantations, de volumes, de proportions, de matériaux et de teintes, d'accompagnements paysagers).

2.2.1. Matériaux

Le choix des matériaux et des couleurs doit se faire de manière à bien s'intégrer dans le respect de l'environnement bâti. Les couleurs devront être choisies dans le nuancier du CAUE de la Haute-Vienne.

Aucun matériau destiné à être recouvert ne doit rester à nu.

2.2.2. Terrains et volumes

La construction doit s'adapter à la configuration naturelle du terrain et dans ce cas les mouvements de terre (déblais et remblais) doivent être réduits au maximum. Ainsi, les remblais de type "taupinière", consistant à ramener des terres jusqu'à l'étage sur une ou plusieurs façades doivent être réduits au maximum à 0,50 m du sol naturel tout en veillant à leur bonne intégration paysagère. Ils sont totalement interdits sur un terrain plat.

Les architectures imitant des styles traditionnels étrangers à la commune sont interdites.

Les surélévations des constructions existantes à l'approbation du présent PLU devront respecter la volumétrie du bâti existant.

2.2.3. Toitures

Les conduits divers de ventilation sont généralement groupés en plan. On veillera à ce que leur souche en toiture soit convenablement traitée (matériaux, couleurs) et simple, sans aspirateurs inutiles. Il faut éviter la répétition systématique. Les locaux de machinerie des collectifs doivent s'intégrer dans l'architecture du projet.

Les installations techniques situées en toiture (conduits et gaines de ventilation par exemple) doivent être intégrées ou traitées de manière à réduire leur impact visuel depuis le sol et depuis les constructions voisines plus hautes.

Pour les extensions des constructions existantes, la pente, la nature et la couleur de la toiture seront en harmonie avec l'existant.

2.2.4. Façades

Les coloris des façades seront conformes au nuancier départemental du CAUE de la Haute-Vienne.

Dans la mesure du possible, les branchements et raccordements doivent être enterrés ou posés sur les façades de la façon la moins visible possible, le parcours des descentes d'évacuation des eaux pluviales s'inscrit dans la composition des façades.

Les dispositifs techniques tels que les appareils de climatisation ou de chauffage ne doivent pas être visibles depuis l'espace public.

2.2.5. Clôtures

Les clôtures participent à l'architecture et à l'environnement. Elles seront soumises aux règles applicables aux murs et façades.

La hauteur maximum des clôtures sur voie ou sur les limites séparatives du terrain est de 1,50 m, hors mur de soutènement des terres et/ou à moins que des raisons techniques imposent une hauteur plus importante.

2.2.6. Les constructions existantes

De manière générale, les réhabilitations, surélévations ou extensions doivent être conçues de manière à s'intégrer harmonieusement au bâti en privilégiant les principes de composition des façades de la construction (rythmes verticaux, proportions, modénature) ainsi que le volume et le traitement de la toiture.

Dans le cadre de la mise en place d'une isolation par l'extérieur, la surépaisseur et/ou la surélévation doivent être adaptées aux modes constructifs et aux caractéristiques techniques et architecturales de la façade et/ou de la toiture et elle ne doit pas porter atteinte à la qualité architecturale du bâtiment et à son insertion dans le cadre bâti environnant.

Ces dispositions ne font pas obstacle à la réalisation d'extensions de conception architecturale contemporaine, dès lors que sont mis en valeur les éléments d'intérêt de la construction initiale.

2.2.7. Dispositifs concernant les énergies renouvelables

Les constructions à caractère innovant et/ou d'architecture atypique proposées dans cette perspective peuvent être admises à condition que leurs caractéristiques ne portent pas atteinte à l'environnement bâti ou naturel et sous réserve de justifications techniques, architecturales, esthétiques ou fonctionnelles.

Sauf impossibilité technique ou pour des raisons de sécurité, les dispositifs nécessaires à l'utilisation des énergies renouvelables doivent être intégrés à l'architecture des constructions.

2.3. TRAITEMENT ENVIRONNEMENTAL ET PAYSAGER DES ESPACES NON-BÂTIS ET ABORDS DES CONSTRUCTIONS

2.3.1. Les éléments de paysage et de continuités écologiques

Les éléments repérés au titre de l'article L151-23 du Code de l'Urbanisme sont à maintenir sauf pour des raisons techniques ou de sécurité.

Les haies doivent être aménagées comme des « niches écologiques » et composées de plusieurs essences. Elles pourront privilégier une approche naturelle qui favorise les plantes champêtres mixtes ou mélangées composées d'essences du terroir.

De façon générale, toutes les espèces exotiques, invasives ou exogènes sont interdites.

2.3.2. Traitement paysager

Doivent faire l'objet d'un accompagnement paysager : les cheminements, voiries et espaces de stationnement ainsi que les limites séparatives de l'opération.

Les arbres et massifs de hautes tiges, fossés, talus, terrasses naturelle existants doivent être maintenus et entretenus afin de préserver leur fonctionnement écologique, biologique et leur caractère paysager et patrimonial.

Les constructions et aménagements doivent être conçus pour garantir la préservation de ces ensembles paysagers.

3. DESSERTE PAR LES RESEAUX ET SERVICES URBAINS

3.1. Les accès

Tout accès doit être adapté à l'opération et doit permettre d'assurer la sécurité de ses utilisateurs ainsi que celle des usagers des voies, quel que soit leur mode de déplacement.

Cette sécurité est appréciée compte tenu, notamment, de la position de l'accès, de sa configuration ainsi que de la nature et de l'intensité du trafic.

Lorsque le terrain est desservi par plusieurs voies, l'accès est établi sur la voie où la gêne pour la circulation est moindre. Il doit être situé à une distance d'au moins 10m des intersections des voies de desserte. Toutefois pour les terrains d'angle dont la façade sur chaque voie est inférieure ou

égale à 14m et pour les terrains existants situés à moins de 10m de l'intersection des voies, l'accès doit être localisé dans la partie la plus éloignée de l'angle.

3.2. La voirie

Qu'elles soient publiques ou privées, lors de la création de voies nouvelles ou de la requalification/élargissement de voies existantes, les emprises, autorisées ou imposées, doivent tenir compte :

- du caractère des lieux et des composantes paysagères et naturelles environnantes ;
- des conditions de sécurité des accès et des usagers ;
- de la vocation de ces voies ;
- des services qu'elles doivent permettre d'assurer.

Leur dimensionnement et leur traitement doivent être adaptés aux usages attendus. Leurs caractéristiques techniques et paysagères doivent être adaptées à l'importance et à la nature du projet et à tous les modes de déplacement. Dans la mesure du possible, elles doivent être conçues pour s'intégrer à terme au maillage viaire environnant et participer à une bonne desserte du quartier.

Les perméabilités vertes et douces (sentes, venelles, liaisons douces intra-quartiers sans circulation automobile) ne peuvent, à elles seules, constituer la desserte d'un terrain d'assiette du projet.

3.3. Réseaux d'assainissement

a) *Eaux usées :*

Tous les bâtiments générant des eaux usées domestiques (eaux vannes, eaux ménagères) doivent être raccordés au réseau public lorsqu'il est existant.

b) *Eaux pluviales :*

Tout terrain doit être aménagé avec des dispositifs permettant l'évacuation qualitative et quantitative des eaux pluviales. Ils doivent être adaptés à la topographie, à la nature du sous-sol et aux caractéristiques des constructions.

D'un point de vue qualitatif, les caractéristiques des eaux pluviales doivent être compatibles avec le milieu récepteur. La mise en place d'ouvrages de prétraitement de type dégrilleurs, dessableurs ou déshuileurs peut être imposée pour certains usages autres que domestiques. Les techniques à mettre en œuvre doivent être conformes à la réglementation en vigueur.

Si le réseau existe, le raccordement est obligatoire.

En cas d'absence de réseau de collecte des eaux pluviales, leur rétention sur la parcelle est à la charge du constructeur. Si la perméabilité des sols ne permet pas de rétention à la parcelle, le constructeur devra obtenir l'autorisation de rejet des eaux pluviales au milieu naturel par servitude jusqu'à l'exutoire et après accord du propriétaire dudit exutoire, dans le respect de la législation sur l'eau en vigueur.

Si le réseau d'assainissement est séparatif, en aucun cas les eaux pluviales ne seront déversées dans le réseau eaux usées.

3.4. Collecte des déchets

Les lieux destinés au stockage des déchets sont situés et dimensionnés pour assurer la bonne gestion des conteneurs. Ils doivent être facilement accessibles depuis la voie ou l'emprise publique. Les locaux indépendants de stockage des déchets doivent être traités de façon à réduire leur impact visuel par un dispositif en harmonie avec les constructions principales.

ZONE NATURELLE A VOCATION TOURISTIQUE (Nt)

La zone Nt1 correspond à une activité touristique autour de la pêche à la carpe située route de Pontauty.

La zone Nt2 correspond à un projet de gîtes et de constructions d'un écolodge au Moulin de Bramefant.

Extrait du rapport de présentation – non réglementaire

1. FONCTIONS URBAINES

Le présent chapitre permet de connaître les occupations et utilisations autorisées dans la zone et les conditions qui s'y rattachent.

1.1. OCCUPATIONS ET UTILISATIONS DU SOL INTERDITES

Sont interdites les occupations et utilisations du sol suivantes :

- Les dépôts de ferraille, de matériaux, de déchets ainsi que les dépôts de véhicules désaffectés

DESTINATION	SOUS-DESTINATION	Nt1	Nt2
Exploitations agricoles et forestières	Exploitations agricoles	X	X
	Exploitations forestières	X	X
Habitation	Logement		
	Hébergement	X	X
Commerce et activité de service	Artisanat et commerce de détail		
	Restauration		
	Commerce de gros	X	X
	Activités de services où s'effectue l'accueil d'une clientèle	X	X
	Hébergement hôtelier et touristique		
	Cinéma	X	X
	Locaux et bureaux accueillant du public des administrations	X	X

Equipements d'intérêt collectif et services publics	Locaux techniques et industriels des administrations publiques ou assimilées	X	X
	Etablissements d'enseignement, de santé et d'action sociale	X	X
	Equipements sportifs		X
	Salle d'art et de spectacle	X	X
	Autres équipements recevant du public	X	X
Autres activités des secteurs secondaire ou tertiaire	Entrepôts	X	X
	Industrie	X	X
	Bureau	X	X
	Centre de congrès et d'exposition	X	X

Note de lecture du tableau : la croix signifie que les occupations et utilisations du sol sont interdites.

1.2. OCCUPATIONS ET UTILISATIONS SOUMISES A CONDITIONS PARTICULIERES

Les occupations et utilisations du sol de quelque nature que ce soit, sont soumises aux conditions et/ou restrictions suivantes.

Dès lors qu'elles ne compromettent pas la qualité paysagère et naturelle du site :

- en zone Nt1, la réhabilitation, l'extension limitée des constructions existantes destinées à l'habitation sans création de nouveau logement,
- en zone Nt2, la réhabilitation, l'extension limitée des constructions existantes, le changement de destination et la construction de logements autonomes en réseaux
- en zone Nt2, un logement de type écolodge
- la construction d'une piscine par unité foncière
- la construction d'annexe à l'habitation principale,
- en zone Nt1, les cabanes pour la pêche, limitées au nombre de 4, aux conditions cumulatives suivantes : être facilement démontables et ne laisser qu'une empreinte minimale sur l'environnement en cas de désaffectation

2. CARACTERISTIQUES URBAINES, ARCHITECTURALES, ENVIRONNEMENTALES ET PAYSAGERES

Le présent chapitre permet de définir les droits à construire applicables aux constructions et utilisations du sol autorisées au précédent chapitre.

Ces droits à construire sont déterminés par l'application cumulée des règles d'implantation, retrait par rapport aux limites séparatives, emprise bâtie, hauteurs et espaces en pleine terre.

2.1. REGLES MORPHOLOGIQUES

2.1.1. IMPLANTATION DES CONSTRUCTIONS PAR RAPPORT AUX VOIES ET EMPRISES PUBLIQUES

L'annexe à la maison d'habitation ainsi que la piscine devront être implantées à un minimum de 5 mètres de la voie ou emprise publique.

Dans le cas d'une extension de bâtiment existant, le projet d'extension devra respecter la même implantation que le bâtiment existant.

Dispositions particulières :

Sous réserve de justifications techniques, architecturales ou d'intégration dans le site, des dispositions autres que celles définies dans la règle générale pourront être exceptionnellement autorisées ou imposées dans les cas suivants :

- pour le respect d'une harmonie d'ensemble, lorsque l'ordonnancement des constructions voisines diffère de la règle générale,
- lorsque l'extension d'une construction se fait en continuité d'un corps de bâtiment principal existant implanté différemment de la règle, qu'il soit situé sur le même terrain ou sur un terrain contigu,
- pour la réalisation d'équipement ou d'une installation technique liée à la sécurité, à l'accessibilité d'un bâtiment (ascenseur, escaliers, etc.), aux différents réseaux ou nécessaire à la production d'énergies renouvelables,
- pour la préservation ou la restauration d'un élément ou d'un ensemble du patrimoine bâti classé, inscrit ou identifié aux documents graphiques au titre de l'article L151-19 du code de l'urbanisme,
- en raison d'une configuration atypique ou complexe du terrain (parcelles en angle, parcelles en cœur d'îlot, terrains à fort dénivelé, etc.)

2.1.2. HAUTEUR DES CONSTRUCTIONS

La hauteur sera mesurée au faîtage.

La hauteur de la construction annexe à l'habitation principale sera inférieure ou égale à 6m.

Les extensions et travaux de réhabilitation sont autorisés pour une hauteur équivalente, sans toutefois dépasser la hauteur de la construction principale existante.

En zone Nt1, la hauteur des constructions destinées à la pêche sera inférieure ou égale à 4m.

En zone Nt2, la hauteur de l'écologie sera inférieure ou égale à 4m.

2.1.3. EMPRISE BÂTIE ET EMPRISE PLEINE TERRE

Les extensions à l'habitation principale ne pourront excéder 25% de la surface plancher existante dans la limite de 60m².

Pour les constructions annexes à l'habitation, hors piscine, l'emprise bâtie devra être inférieure ou égale à 40m². Elles devront intégralement être situées moins de 30m de la construction principale.

La construction de piscine est autorisée à condition qu'elle soit située intégralement à moins de 30m de l'habitation principale.

En zone Nt1, l'emprise bâtie cumulée des nouvelles constructions à usage d'activités liées la pêche devra être inférieure ou égale à 80m².

En zone Nt2, l'emprise bâtie de l'écologie devra être inférieure ou égale à 40m².

2.2. QUALITES URBAINES, ARCHITECTURALES, ENVIRONNEMENTALES ET PAYSAGERES

Dès lors qu'une construction nouvelle est édifiée à proximité d'un bâtiment ou d'un élément du patrimoine bâti repéré au plan de zonage, sur la même unité foncière ou sur une unité foncière contiguë, elle doit prendre en compte cette dernière de manière à ne pas remettre en cause son intérêt architectural, culturel et/ou historique (par exemple en terme d'implantations, de volumes, de proportions, de matériaux et de teintes, d'accompagnements paysagers).

2.2.1. Matériaux

Le choix des matériaux et des couleurs, y compris pour la réalisation de piscine, devront se faire de manière à bien s'intégrer dans le respect de l'environnement bâti. Les couleurs devront être choisies dans le nuancier du CAUE de la Haute-Vienne.

Aucun matériau destiné à être recouvert ne doit rester à nu.

2.2.2. Terrains et volumes

La construction doit s'adapter à la configuration naturelle du terrain et dans ce cas les mouvements de terre (déblais et remblais) doivent être réduits au maximum. Ainsi, les remblais de type "taupinière", consistant à ramener des terres jusqu'à l'étage sur une ou plusieurs façades doivent être réduits au maximum à 0,50 m du sol naturel tout en veillant à leur bonne intégration paysagère. Ils sont totalement interdits sur un terrain plat.

Les architectures imitant des styles traditionnels étrangers à la commune sont interdites.

Les surélévations des constructions existantes à l'approbation du présent PLU devront respecter la volumétrie du bâti existant.

2.2.3. Toitures

Les conduits divers de ventilation sont généralement groupés en plan. On veillera à ce que leur souche en toiture soit convenablement traitée (matériaux, couleurs) et simple, sans aspirateurs inutiles. Il faut éviter la répétition systématique. Les locaux de machinerie des collectifs doivent s'intégrer dans l'architecture du projet.

Les installations techniques situées en toiture (conduits et gaines de ventilation par exemple) doivent être intégrées ou traitées de manière à réduire leur impact visuel depuis le sol et depuis les constructions voisines plus hautes.

Pour les extensions des constructions existantes, la pente, la nature et la couleur de la toiture seront en harmonie avec l'existant.

En zone Nt2, les toitures terrasses sont autorisées, dans la mesure du possible elles seront végétalisées.

2.2.4. Façades

Les coloris des façades seront conformes au nuancier départemental du CAUE de la Haute-Vienne.

Dans la mesure du possible, les branchements et raccordements doivent être enterrés ou posés sur les façades de la façon la moins visible possible, le parcours des descentes d'évacuation des eaux pluviales s'inscrit dans la composition des façades.

Les dispositifs techniques tels que les appareils de climatisation ou de chauffage ne doivent pas être visibles depuis l'espace public.

2.2.5. Clôtures

Les clôtures participent à l'architecture et à l'environnement. Elles seront soumises aux règles applicables aux murs et façades.

La hauteur maximum des clôtures sur voie ou sur les limites séparatives du terrain est de 1,50 m, hors mur de soutènement des terres et/ou à moins que des raisons techniques imposent une hauteur plus importante.

2.2.6. Les constructions existantes

De manière générale, les réhabilitations, surélévations ou extensions doivent être conçues de manière à s'intégrer harmonieusement au bâti en privilégiant les principes de composition des façades de la construction (rythmes verticaux, proportions, modénature) ainsi que le volume et le traitement de la toiture.

Dans le cadre de la mise en place d'une isolation par l'extérieur, la surépaisseur et/ou la surélévation doivent être adaptées aux modes constructifs et aux caractéristiques techniques et architecturales de la façade et/ou de la toiture et elle ne doit pas porter atteinte à la qualité architecturale du bâtiment et à son insertion dans le cadre bâti environnant.

Ces dispositions ne font pas obstacle à la réalisation d'extensions de conception architecturale contemporaine, dès lors que sont mis en valeur les éléments d'intérêt de la construction initiale.

2.2.7. Dispositifs concernant les énergies renouvelables

Les constructions à caractère innovant et/ou d'architecture atypique proposées dans cette perspective peuvent être admises à condition que leurs caractéristiques ne portent pas atteinte à l'environnement bâti ou naturel et sous réserve de justifications techniques, architecturales, esthétiques ou fonctionnelles.

Sauf impossibilité technique ou pour des raisons de sécurité, les dispositifs nécessaires à l'utilisation des énergies renouvelables doivent être intégrés à l'architecture des constructions.

2.3. TRAITEMENT ENVIRONNEMENTAL ET PAYSAGER DES ESPACES NON-BÂTIS ET ABORDS DES CONSTRUCTIONS

2.3.1. Les éléments de paysage et de continuités écologiques

Les éléments repérés au titre de l'article L151-23 du Code de l'Urbanisme sont à maintenir sauf pour des raisons techniques ou de sécurité.

Les haies doivent être aménagées comme des « niches écologiques » et composées de plusieurs essences. Elles pourront privilégier une approche naturelle qui favorise les plantes champêtres mixtes ou mélangées composées d'essences du terroir.

De façon générale, toutes les espèces exotiques, invasives ou exogènes sont interdites.

2.3.2. Traitement paysager

Doivent faire l'objet d'un accompagnement paysager : les cheminements, voiries et espaces de stationnement ainsi que les limites séparatives de l'opération.

Les arbres et massifs de hautes tiges, fossés, talus, terrasses naturelle existants doivent être maintenus et entretenus afin de préserver leur fonctionnement écologique, biologique et leur caractère paysager et patrimonial.

Les constructions et aménagements doivent être conçus pour garantir la préservation de ces ensembles paysagers. En zone Nt2, l'écologie devra être conçu pour s'intégrer au paysage et avoir le moins d'impact sur la biodiversité du terrain.

3. DESSERTE PAR LES RESEAUX ET SERVICES URBAINS

3.1. Les accès

Tout accès doit être adapté à l'opération et doit permettre d'assurer la sécurité de ses utilisateurs ainsi que celle des usagers des voies, quel que soit leur mode de déplacement.

Cette sécurité est appréciée compte tenu, notamment, de la position de l'accès, de sa configuration ainsi que de la nature et de l'intensité du trafic.

Lorsque le terrain est desservi par plusieurs voies, l'accès est établi sur la voie où la gêne pour la circulation est moindre. Il doit être situé à une distance d'au moins 10m des intersections des voies de desserte. Toutefois pour les terrains d'angle dont la façade sur chaque voie est inférieure ou égale à 14m et pour les terrains existants situés à moins de 10m de l'intersection des voies, l'accès doit être localisé dans la partie la plus éloignée de l'angle.

3.2. La voirie

Qu'elles soient publiques ou privées, lors de la création de voies nouvelles ou de la requalification/élargissement de voies existantes, les emprises, autorisées ou imposées, doivent tenir compte :

- du caractère des lieux et des composantes paysagères et naturelles environnantes ;
- des conditions de sécurité des accès et des usagers ;
- de la vocation de ces voies ;
- des services qu'elles doivent permettre d'assurer.

Leur dimensionnement et leur traitement doivent être adaptés aux usages attendus. Leurs caractéristiques techniques et paysagères doivent être adaptées à l'importance et à la nature du projet et à tous les modes de déplacement. Dans la mesure du possible, elles doivent être conçues pour s'intégrer à terme au maillage viaire environnant et participer à une bonne desserte du quartier.

Les perméabilités vertes et douces (sentes, venelles, liaisons douces intra-quartiers sans circulation automobile) ne peuvent, à elles seules, constituer la desserte d'un terrain d'assiette du projet.

3.3. Réseaux d'assainissement

a) Eaux usées :

Tous les bâtiments générant des eaux usées domestiques (eaux vannes, eaux ménagères) doivent être raccordés au réseau public lorsqu'il est existant.

b) Eaux pluviales :

Tout terrain doit être aménagé avec des dispositifs permettant l'évacuation qualitative et quantitative des eaux pluviales. Ils doivent être adaptés à la topographie, à la nature du sous-sol et aux caractéristiques des constructions.

D'un point de vue qualitatif, les caractéristiques des eaux pluviales doivent être compatibles avec le milieu récepteur. La mise en place d'ouvrages de prétraitement de type dégrilleurs, dessableurs ou déshuileurs peut être imposée pour certains usages autres que domestiques. Les techniques à mettre en œuvre doivent être conformes à la réglementation en vigueur.

Si le réseau existe, le raccordement est obligatoire.

En cas d'absence de réseau de collecte des eaux pluviales, leur rétention sur la parcelle est à la charge du constructeur. Si la perméabilité des sols ne permet pas de rétention à la parcelle, le

constructeur devra obtenir l'autorisation de rejet des eaux pluviales au milieu naturel par servitude jusqu'à l'exutoire et après accord du propriétaire dudit exutoire, dans le respect de la législation sur l'eau en vigueur.

Si le réseau d'assainissement est séparatif, en aucun cas les eaux pluviales ne seront déversées dans le réseau eaux usées.

3.4. Collecte des déchets

Les lieux destinés au stockage des déchets sont situés et dimensionnés pour assurer la bonne gestion des conteneurs. Ils doivent être facilement accessibles depuis la voie ou l'emprise publique. Les locaux indépendants de stockage des déchets doivent être traités de façon à réduire leur impact visuel par un dispositif en harmonie avec les constructions principales.