

Emplacement réservé n° 1 : liaison entre les deux lotissements

Emplacement réservé n°2 : réserve foncière pour équipement public

Emplacement réservé n°3 : réserve foncière pour aménagement de carrefour

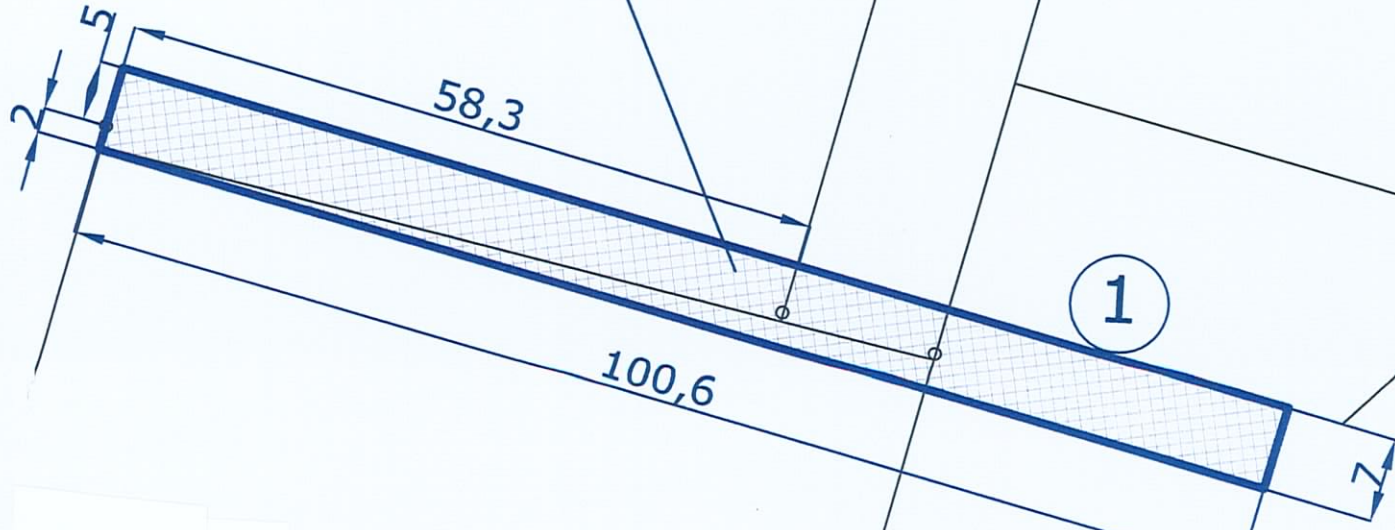
Emplacement réservé n°4: réserve foncière chemin du Petit bois

Elaboration prescrite le 17 novembre 2004  
Arrêt du projet le 25 juillet 2007  
Vu pour être annexé à notre délibération  
du 27 février 2008

Le Maire,



704.20 m<sup>2</sup>



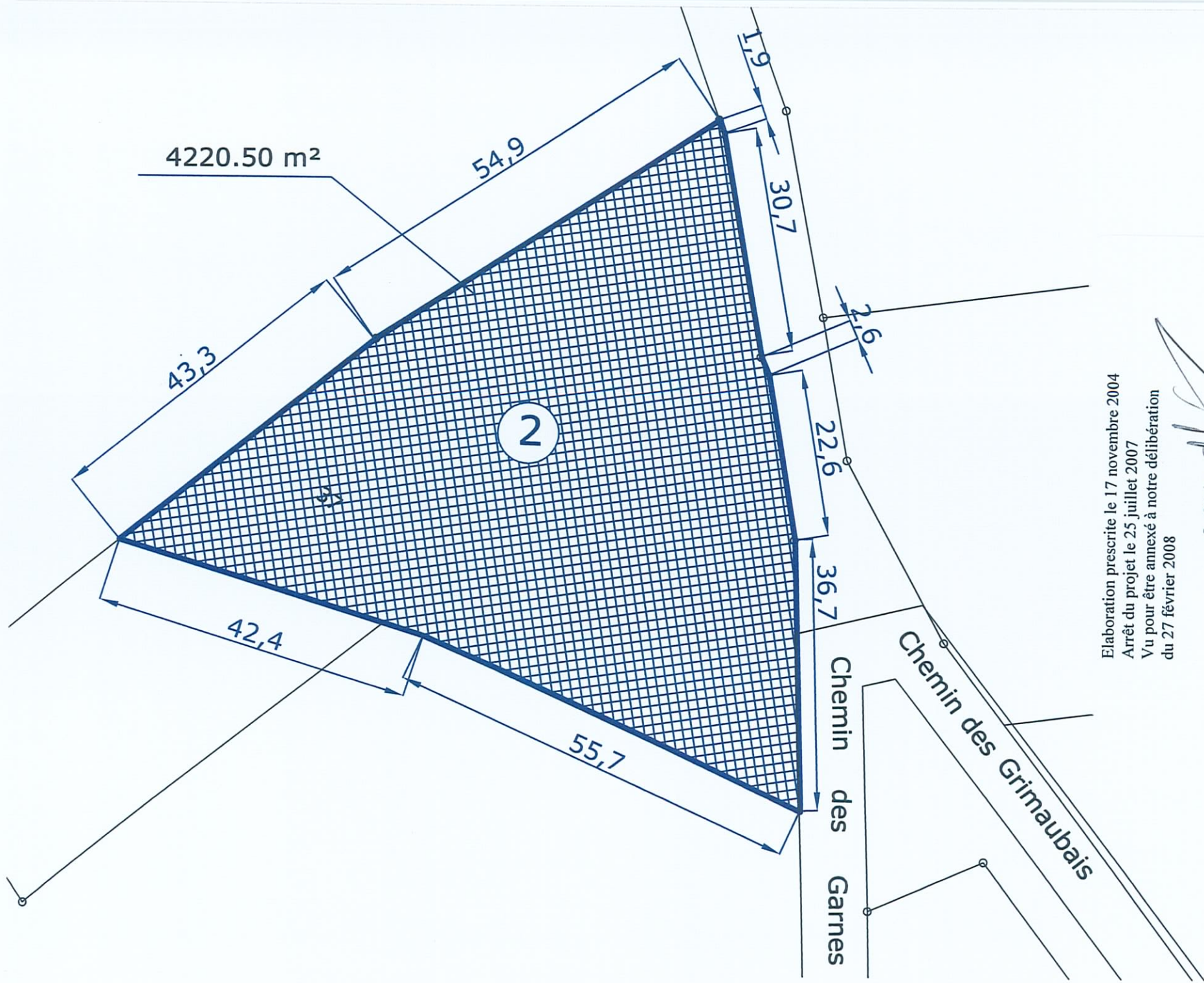
LES GARNES

1

Elaboration prescrite le 17 novembre 2004  
Arrêt du projet le 25 juillet 2007  
Vu pour être annexé à notre délibération  
du 27 février 2008

Le Maire

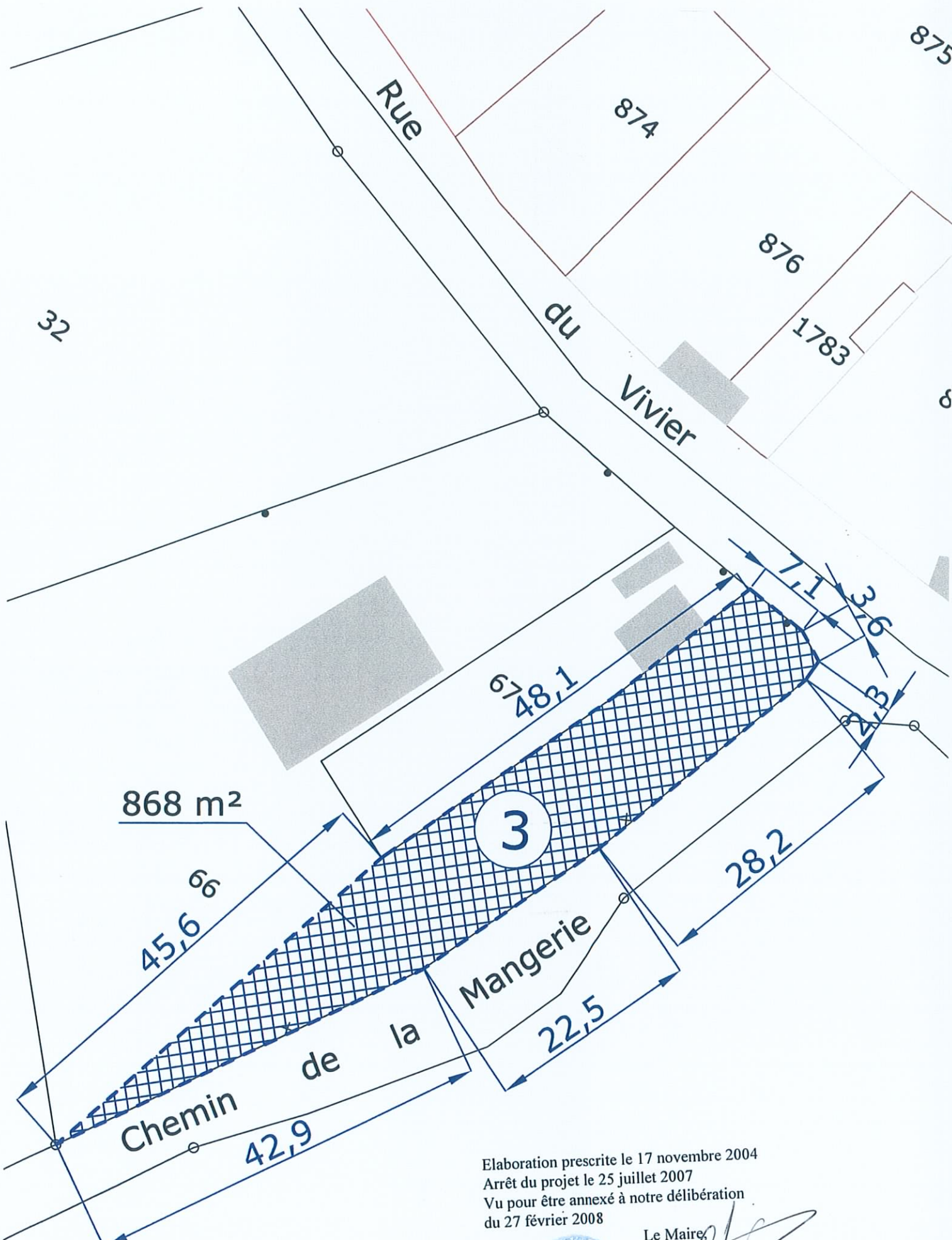




Elaboration prescrite le 17 novembre 2004  
 Arrêt du projet le 25 juillet 2007  
 Vu pour être annexé à notre délibération  
 du 27 février 2008

Le Maire.





Elaboration prescrite le 17 novembre 2004  
 Arrêt du projet le 25 juillet 2007  
 Vu pour être annexé à notre délibération  
 du 27 février 2008

Le Maire,



Elaboration prescrite le 17 novembre 2004  
Arrêt du projet le 25 juillet 2007  
Vu pour être annexé à notre délibération  
du 27 février 2008

Le Maire,

