

*Département de la Sarthe
Commune de Saint Rémy des Monts*

PLAN LOCAL D'URBANISME

REVISION N°1

3A

REGLEMENT

REGLEMENT ECRIT

DOSSIER D'APPROBATION

**Vu pour être annexé à la Délibération
du Conseil Municipal en date du
16 NOVEMBRE 2017**

P.L.U.	Prescrit le	Arrêté le	Approuvé le
REVISION N°1	3 DECEMBRE 2015	2 MARS 2017	16 NOVEMBRE 2017

Xavier DEWAILLY - Urbaniste QUALIFIE
24 rue de la gare 72190 NEUVILLE SUR SARTHE
TEL : 02 43 72 79 13
E-MAIL : urba.dewailly@orange.fr



REVISION N° 1 DU

PLAN LOCAL D'URBANISME

DE SAINT REMY DES MONTS

REGLEMENT

MODE D'EMPLOI DU REGLEMENT

Le présent règlement d'urbanisme est divisé en quatre titres :

<u>Titre I</u> : Dispositions Générales	p 2
<u>Titre II</u> : Dispositions applicables aux zones urbaines	p 6
<u>Titre III</u> : Dispositions applicables aux zones à urbaniser	p 30
<u>Titre IV</u> : Dispositions applicables à la zone agricole et aux zones naturelles	p 37

Pour utiliser ce règlement, vous effectuez les opérations suivantes :

- lecture des dispositions générales,
- lecture du chapitre correspondant à la zone dans laquelle est situé votre terrain (zone urbaine, zone à urbaniser, zone agricole ou zone naturelle) : vous y trouvez le corps de règlement qui s'applique à votre terrain,

N'oubliez pas que d'autres documents de ce dossier peuvent avoir une influence sur la constructibilité de votre terrain. Le mode d'emploi du dossier, figurant au verso de sa couverture, vous indique les opérations complémentaires à effectuer.

Les éléments graphiques mis aux articles 8 sont des illustrations destinées à en faciliter la compréhension et la lecture. Ils ne sont donc pas opposables.

Xavier DEWAILLY - Urbaniste Qualifié
24 rue de la gare 72190 NEUVILLE SUR SARTHE
TEL : 02 43 72 79 13
E-MAIL : urba.dewailly@orange.fr

TITRE I

DISPOSITIONS GENERALES

ARTICLE 1 - CHAMP D'APPLICATION -

Le présent règlement s'applique à la totalité du territoire de la commune de **SAINT REMY DES MONTS**

ENUMERATION DES OCCUPATIONS ET UTILISATIONS DU SOL SOUMISES A AUTORISATION

- Les clôtures (articles R 421-12 et suivants du Code de l'Urbanisme).
- Les coupes, abattages d'arbres et défrichements dans les espaces boisés classés (articles L 113-1, L 121-27 et suivants du Code de l'Urbanisme).
- Les constructions (articles L 425.1 et suivants du Code de l'Urbanisme).
- Les lotissements (articles L 442-1 et suivants du Code de l'Urbanisme).
- Les installations classées pour la protection de l'environnement (loi du 19 juillet 1976), y compris les carrières (loi du 4 Janvier 1993).
- Le stationnement des caravanes isolées, les terrains de camping et de caravaning, les parcs résidentiels de loisirs (article R 111-32 à 36 du code de l'urbanisme)
- les installations et travaux divers, parcs d'attractions, aires de jeux et de sports, aires de stationnement (article R 421-19 j du code de l'urbanisme),, dépôts de véhicules, garages collectifs de caravanes, affouillements et exhaussements du sol (articles R 421.19 et suivants du Code de l'Urbanisme).
- Les démolitions (articles L 421-26 et suivants du Code de l'Urbanisme).

ARTICLE 2 - PORTEE RESPECTIVE DU REGLEMENT A L'EGARD DES AUTRES LEGISLATIONS RELATIVES A L'OCCUPATION DU SOL -

1) Sont et demeurent applicables au territoire couvert par le Plan Local d'Urbanisme, les articles suivants du Code de l'Urbanisme :

A) DISPOSITIONS LEGISLATIVES

ARTICLE L 111.15 - Lorsqu'un bâtiment régulièrement édifié vient à être détruit ou démoli, sa reconstruction à l'identique est autorisée dans un délai de dix ans nonobstant toute disposition d'urbanisme contraire, sauf si la carte communale, le plan local d'urbanisme ou le plan de prévention des risques naturels prévisibles en dispose autrement.

ARTICLE L111-16°- Nonobstant les règles relatives à l'aspect extérieur des constructions des plans locaux d'urbanisme, des plans d'occupation des sols, des plans d'aménagement de zone et des règlements des lotissements, le permis de construire ou d'aménager ou la décision prise sur une déclaration préalable ne peut s'opposer à l'utilisation de matériaux renouvelables ou de matériaux ou procédés de construction permettant d'éviter l'émission de gaz à effet de serre, à l'installation de dispositifs favorisant la retenue des eaux pluviales ou la production d'énergie renouvelable correspondant aux besoins de la consommation domestique des occupants de l'immeuble ou de la partie d'immeuble concernés. Le permis de construire ou d'aménager ou la décision prise sur une déclaration préalable peut néanmoins comporter des prescriptions destinées à assurer la bonne intégration architecturale du projet dans le bâti existant et dans le milieu environnant.

La liste des dispositifs, procédés de construction et matériaux concernés est fixée par décret.

ARTICLE L 111.23 - La restauration d'un bâtiment dont il reste l'essentiel des murs porteurs peut être autorisée, sauf dispositions contraires des documents d'urbanisme et sous réserve des dispositions de l'article L. 111-11, lorsque son intérêt architectural ou patrimonial en justifie le maintien et sous réserve de respecter les principales caractéristiques de ce bâtiment.

B) DISPOSITIONS REGLEMENTAIRES

Le règlement de ce Plan Local d'Urbanisme se substitue aux « règles générales d'utilisation du sol », articles R.111-1 à R.111-30 du Code de l'Urbanisme, à l'exception des articles R.111-2, R.111-4, R. 111-21 à R.111-27, qui restent applicables.

ARTICLE R 111.2 - Le projet peut être refusé ou n'être accepté que sous réserve de l'observation de prescriptions spéciales s'il est de nature à porter atteinte à la salubrité ou à la sécurité publique du fait de sa situation, de ses caractéristiques, de son importance ou de son implantation à proximité d'autres installations.

ARTICLE R 111.4- Le projet peut être refusé ou n'être accepté que sous réserve de l'observation de prescriptions spéciales s'il est de nature, par sa localisation et ses caractéristiques, à compromettre la conservation ou la mise en valeur d'un site ou de vestiges archéologiques.

ARTICLE R 111.21 - La densité de construction est définie par le rapport entre la surface de plancher de cette construction et la surface de terrain sur laquelle elle est ou doit être implantée. La superficie des terrains cédés gratuitement en application de l'article R. 332-16 est prise en compte pour la définition de la densité de construction.

ARTICLE R111-22°- La surface de plancher de la construction est égale à la somme des surfaces de plancher de chaque niveau clos et couvert, calculée à partir du nu intérieur des façades après déduction :

- 1° Des surfaces correspondant à l'épaisseur des murs entourant les embrasures des portes et fenêtres donnant sur l'extérieur ;
- 2° Des vides et des trémies afférentes aux escaliers et ascenseurs ;
- 3° Des surfaces de plancher d'une hauteur sous plafond inférieure ou égale à 1,80 mètre ;
- 4° Des surfaces de plancher aménagées en vue du stationnement des véhicules motorisés ou non, y compris les rampes d'accès et les aires de manœuvres;
- 5° Des surfaces de plancher des combles non aménageables pour l'habitation ou pour des activités à caractère professionnel, artisanal, industriel ou commercial ;
- 6° Des surfaces de plancher des locaux techniques nécessaires au fonctionnement d'un groupe de bâtiments ou d'un immeuble autre qu'une maison individuelle au sens de l'article L. 231-1 du code de la construction et de l'habitation, y compris les locaux de stockage des déchets ;
- 7° Des surfaces de plancher des caves ou des celliers, annexes à des logements, dès lors que ces locaux sont desservis uniquement par une partie commune ;
- 8° D'une surface égale à 10 % des surfaces de plancher affectées à l'habitation telles qu'elles résultent le cas échéant de l'application des alinéas précédents, dès lors que les logements sont desservis par des parties communes intérieures.

ARTICLE R111-23°- Pour l'application de l'article L. 111-16, les dispositifs, matériaux ou procédés sont :

- 1° Les bois, végétaux et matériaux biosourcés utilisés en façade ou en toiture ;
- 2° Les systèmes de production d'énergie à partir de sources renouvelables, lorsqu'ils correspondent aux besoins de la consommation domestique des occupants de l'immeuble ou de la partie d'immeuble concernée. Un arrêté du ministre chargé de l'urbanisme précise les critères d'appréciation des besoins de consommation précités ;
- 3° Les équipements de récupération des eaux de pluie, lorsqu'ils correspondent aux besoins de la consommation domestique des occupants de l'immeuble ou de la partie d'immeuble concernée ;
- 4° Les pompes à chaleur ;
- 5° Les brise-soleils.

ARTICLE R111-24°- La délibération par laquelle, en application du 2° de l'article L. 111-17, la commune ou l'établissement public de coopération intercommunale compétent délimite un périmètre dans lequel les dispositions de l'article L. 111-16 ne s'appliquent pas fait l'objet des procédures d'association du public et de publicité prévues aux articles L. 153-47 et R. 153-20.

L'avis de l'architecte des Bâtiments de France mentionné au 2° de l'article L. 111-17 est réputé favorable s'il n'est pas rendu par écrit dans un délai de deux mois après la transmission du projet de périmètre par le maire ou le président de l'établissement public de coopération intercommunale compétent matière de plan local d'urbanisme.

ARTICLE R111-25°- Le permis ou la décision prise sur la déclaration préalable peut imposer la réalisation d'installations propres à assurer le stationnement hors des voies publiques des véhicules correspondant aux caractéristiques du projet.

Il ne peut être exigé la réalisation de plus d'une aire de stationnement par logement lors de la construction de logements locatifs financés avec un prêt aidé par l'Etat.

L'obligation de réaliser des aires de stationnement n'est pas applicable aux travaux de transformation ou d'amélioration de bâtiments affectés à des logements locatifs financés avec un prêt aidé par l'Etat, y compris dans le cas où ces travaux s'accompagnent de la création de surface de plancher, dans la limite d'un plafond de 50 % de la surface de plancher existant avant le commencement des travaux.

ARTICLE R111-26°- Le permis ou la décision prise sur la déclaration préalable doit respecter les préoccupations d'environnement définies aux articles L. 110-1 et L. 110-2 du code de l'environnement. Le projet peut n'être accepté que sous réserve de l'observation de prescriptions spéciales si, par son importance, sa situation ou sa destination, il est de nature à avoir des conséquences dommageables pour l'environnement.

L'article L 151-19 du Code de l'Urbanisme stipule :

« Le règlement peut identifier et localiser les éléments de paysage et identifier, localiser et délimiter les quartiers, îlots, immeubles bâtis ou non bâtis, espaces publics, monuments, sites et secteurs à protéger, à conserver, à mettre en valeur ou à requalifier pour des motifs d'ordre culturel, historique ou architectural et définir, le cas échéant, les prescriptions de nature à assurer leur préservation leur conservation ou leur restauration. Lorsqu'il s'agit d'espaces boisés, il est fait application du régime d'exception prévu à l'article L. 421-4 pour les coupes et abattages d'arbres. »

L'article L 151-23 du Code de l'Urbanisme stipule :

« Le règlement peut identifier et localiser les éléments de paysage et délimiter les sites et secteurs à protéger pour des motifs d'ordre écologique, notamment pour la préservation, le maintien ou la remise en état des continuités écologiques et définir, le cas échéant, les prescriptions de nature à assurer leur préservation.

Lorsqu'il s'agit d'espaces boisés, il est fait application du régime d'exception prévu à l'article L. 421-4 pour les coupes et abattages d'arbres.

Il peut localiser, dans les zones urbaines, les terrains cultivés et les espaces non bâtis nécessaires au maintien des continuités écologiques à protéger et inconstructibles quels que soient les équipements qui, le cas échéant, les desservent. »

ARTICLE 4 - ADAPTATIONS MINEURES -

Conformément à l'article L 152-3 du Code de l'Urbanisme, « Les règles et servitudes définies par un plan local d'urbanisme :

1° Peuvent faire l'objet d'adaptations mineures rendues nécessaires par la nature du sol, la configuration des parcelles ou le caractère des constructions avoisinantes ;

2° Ne peuvent faire l'objet d'aucune autre dérogation que celles prévues par les dispositions de la présente sous-section (**articles L 152-4 et L 152-5**)

Article L152-4

L'autorité compétente pour délivrer le permis de construire peut, par décision motivée, accorder des dérogations à une ou plusieurs règles du plan local d'urbanisme pour permettre :

1° La reconstruction de bâtiments détruits ou endommagés à la suite d'une catastrophe naturelle survenue depuis moins d'un an, lorsque les prescriptions imposées aux constructeurs en vue d'assurer la sécurité des biens et des personnes sont contraires à ces règles ;

2° La restauration ou la reconstruction d'immeubles protégés au titre de la législation sur les monuments historiques, lorsque les contraintes architecturales propres à ces immeubles sont contraires à ces règles ;

3° Des travaux nécessaires à l'accessibilité des personnes handicapées à un logement existant.

L'autorité compétente recueille l'accord de l'autorité administrative compétente de l'Etat et du maire ou du président de l'établissement public de coopération intercommunale compétent en matière de plan local d'urbanisme, lorsqu'ils ne sont pas ceux qui délivrent le permis de construire.

Article L152-5

L'autorité compétente pour délivrer le permis de construire ou le permis d'aménager et prendre la décision sur une déclaration préalable peut, par décision motivée, dans des limites fixées par un décret en Conseil d'Etat, déroger aux règles des plans locaux d'urbanisme relatives à l'emprise au sol, à la hauteur, à l'implantation et à l'aspect extérieur des constructions afin d'autoriser :

1° La mise en oeuvre d'une isolation en saillie des façades des constructions existantes ;

2° La mise en oeuvre d'une isolation par surélévation des toitures des constructions existantes ;

3° La mise en oeuvre de dispositifs de protection contre le rayonnement solaire en saillie des façades.

La décision motivée peut comporter des prescriptions destinées à assurer la bonne intégration architecturale du projet dans le bâti existant et dans le milieu environnant.

Le présent article n'est pas applicable :

a) Aux immeubles classés ou inscrits au titre des monuments historiques en application du titre II du livre VI du code du patrimoine ;

b) Aux immeubles protégés au titre des abords en application de l'article L. 621-30 du même code ;

c) Aux immeubles situés dans le périmètre d'un site patrimonial remarquable mentionné à l'article L. 631-1 dudit code

d) Aux immeubles protégés en application de l'article L. 151-19 du présent code.

TITRE II

DISPOSITIONS APPLICABLES

AUX ZONES URBAINES

ZONE UC

C'est la zone centrale et ancienne du bourg.

SECTION 1

USAGE DES SOLS ET DESTINATION DES CONSTRUCTIONS

ARTICLE UC 1 : OCCUPATIONS ET UTILISATIONS DU SOL INTERDITES

Toute construction susceptible de créer des nuisances et (ou) de générer des risques incompatibles avec le voisinage d'habitations. Cette règle ne s'applique pas aux équipements techniques nécessaires au fonctionnement des services publics ou d'intérêt collectif.

Sont notamment visés par le présent alinéa :

- le risque d'incendie,
- le risque d'altération de la nappe phréatique,
- les nuisances sonores,
- les nuisances olfactives,
- la pollution des sols et de l'air, notamment par rejet de poussières ou d'éléments toxiques.

Les garages de véhicules susceptibles de contenir plus de 10 véhicules, ainsi que les garages collectifs de caravanes ou de camping cars susceptibles de contenir plus de 2 véhicules, sauf dans le cadre d'une activité professionnelle.

L'aménagement de terrains de camping et de caravaning et le stationnement des caravanes et des mobil homes.

Les affouillements et exhaussements du sol soumis à autorisation, sauf pour la réalisation d'un équipement public ou s'ils conduisent à diminuer le risque d'inondation pour les biens déjà exposés.

Les installations telles que les véhicules désaffectés, les dépôts de ferrailles, matériaux de démolition ou déchets, le stationnement des caravanes et des mobil homes rendus immobiles.

Les parcs d'attraction permanents, les stands et champs de tirs, les circuits automobiles.

ARTICLE UC 2 : OCCUPATIONS ET UTILISATIONS DU SOL SOUMISES A DES CONDITIONS PARTICULIERES

Tous les bâtiments sont soumis au permis de démolir.

Les clôtures situées en bordure de voie ou sur la façade avant (coté rue) des terrains sont soumises à déclaration préalable dans toute la zone UC.

Nonobstant les dispositions de l'article précédent peuvent être autorisées :

- Les installations classées pour la protection de l'environnement sous réserve qu'elles correspondent à des besoins nécessaires à la vie et à la commodité des habitants et à condition que soient mises en œuvre toutes dispositions utiles pour les rendre compatibles avec les milieux environnants et éviter ou réduire, dans toute la mesure du possible, les nuisances éventuelles.

- L'extension et la transformation des activités existantes classées pour la protection de l'environnement sous réserve que soient mises en œuvre toutes dispositions utiles pour les rendre compatibles avec les milieux environnants et éviter ou réduire dans la mesure du possible les nuisances éventuelles.

ARTICLE UC 3 - MIXITE FONCTIONNELLE ET SOCIALE

Afin de favoriser l'implantation de commerces et activités de services, l'emprise au sol pourra être de 100 % pour les constructions ayant une destination commerce et activités de service au rez de chaussée de l'immeuble.

SECTION 2: CARACTÉRISTIQUES URBAINE, ARCHITECTURALE, ENVIRONNEMENTALE ET PAYSAGÈRE

Les règles suivantes ne s'appliquent pas aux équipements techniques nécessaires au fonctionnement des services publics ou d'intérêt collectif.

SOUS SECTION 1: VOLUMETRIE ET IMPLANTATION DES CONSTRUCTIONS

ARTICLE UC 4: IMPLANTATION DES CONSTRUCTIONS PAR RAPPORT AUX VOIES ET EMPRISES PUBLIQUES

Les constructions sont implantées, avec le souci constant d'une composition harmonieuse compatible avec l'environnement urbain existant à proximité.

Pour l'extension des constructions existantes, des implantations différentes justifiées par leur implantation ou par la configuration du terrain pourront être autorisées.

ARTICLE UC 5 - IMPLANTATION DES CONSTRUCTIONS PAR RAPPORT AUX LIMITES SEPARATIVES

L'implantation de la construction devra respecter les besoins d'éclairage naturel des constructions bâties sur les propriétés voisines.

En outre, afin de permettre un entretien correct du terrain et sa bonne ventilation, la construction joindra la limite séparative ou en sera suffisamment éloignée (minimum : 2 m pour les constructions de plus de 20 m² et minimum : 1 m pour les constructions de moins de 20 m²). Cette disposition ne s'applique pas en cas de surélévation à partir d'un volume existant en rez-de-chaussée.

ARTICLE UC 6 - IMPLANTATION DES CONSTRUCTIONS LES UNES PAR RAPPORT AUX AUTRES SUR UNE MEME UNITE FONCIERE -

Entre deux constructions non contiguës, une distance minimale est nécessaire pour leur éclairage naturel, leur salubrité et leur entretien, celle-ci ne pouvant être inférieure à 1,50 m.

ARTICLE UC 7 – VOLUMETRIE : POURCENTAGE D'EMPRISE AU SOL -

L'emprise au sol autorisée des constructions est obtenue par les formules ci-après (E est l'emprise maximale autorisée et T la surface de l'unité foncière) :

- si T est inférieure ou égale à 200 m² : $E = T$
- si T est supérieure à 200 m² : $E = 100 \text{ m}^2 + T/2$

L'emprise au sol pourra atteindre :

- 100 % pour les habitations existantes dans le cas de l'amélioration de leur confort,
- 100 % pour les constructions à usage de commerce, de services, d'activités, etc..

ARTICLE UC 8 – VOLUMETRIE : HAUTEUR MAXIMALE -

Les édifices monumentaux ne sont pas assujettis aux règles ci-dessous.

Toute nouvelle construction doit s'insérer harmonieusement dans son environnement bâti et paysager.

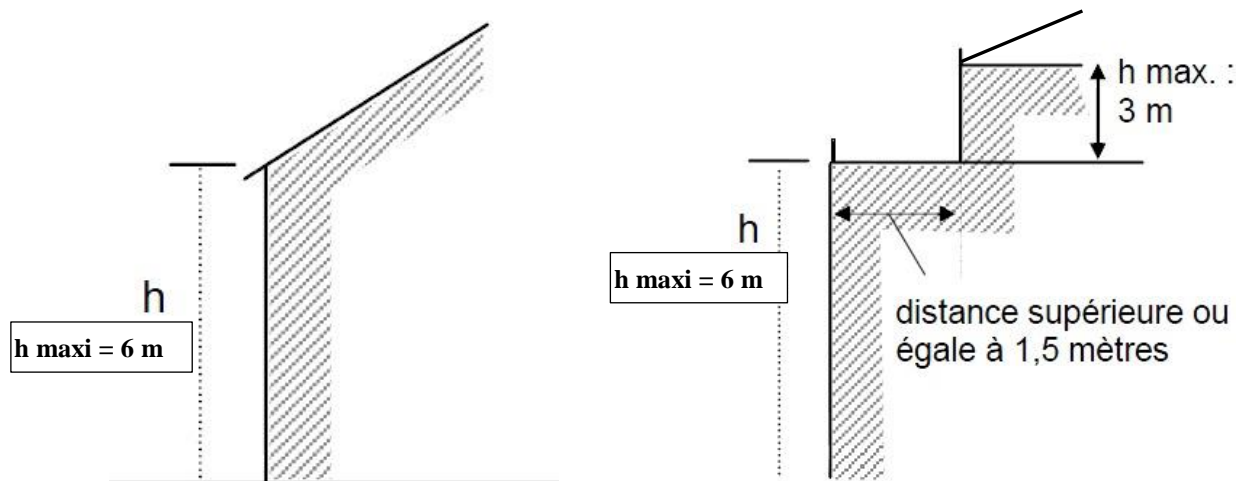
La hauteur de la construction doit permettre d'assurer une composition urbaine harmonieuse avec les bâtiments avoisinants.

Elle doit en particulier tenir compte des lignes d'orientation des faîtages des constructions voisines, de leur volumétrie.

La hauteur des constructions ne doit pas dépasser 2 niveaux (rez-de-chaussée compris) et 6 mètres à l'égout du toit au point le plus haut du terrain.

Au-delà de la hauteur définie ci-dessus, un seul niveau habitable peut être aménagé :

- dans les combles, si la construction comporte une toiture,
- en retrait, si la construction comporte un toit-terrasse. Dans ce cas, le niveau n'est considéré en retrait de la façade sur rue que s'il se situe à une distance du nu de la façade supérieure ou égale à 1,5 mètre et sa hauteur ne doit pas excéder 3 mètres à l'égout. Ce niveau de retrait devra comporter une toiture mais il ne pourra pas être aménagé de niveau habitable supplémentaire dans ses combles.



SOUS SECTION 2: QUALITÉ URBAINE, ARCHITECTURALE, ENVIRONNEMENTALE ET PAYSAGÈRE

ARTICLE UC 9 - CARACTÉRISTIQUES ARCHITECTURALES

Généralités

Les constructions par leur situation, leur architecture, leurs dimensions ou leur aspect extérieur ne doivent pas porter atteinte au caractère ou à l'intérêt des lieux avoisinants, aux sites, aux paysages naturels ou urbains ainsi qu'à la conservation des perspectives monumentales.

Les projets devront présenter une composition urbaine cohérente avec l'environnement bâti (hauteur, volumes, emprise, espaces libres, ...).

Le parpaing non enduit est interdit.

Les toitures ne pourront pas être exclusivement de type terrasse sur l'ensemble d'une construction. Les toitures de type terrasse seront peu visibles depuis l'espace public, sauf si elles sont végétalisées.

Les toitures à pentes des constructions à usage d'habitation, de leurs extensions et de leurs annexes accolées devront être exécutées en ardoise ou en tuile de teinte brune nuancée (aspect minimum 60 au m²). En cas d'extension de bâtiments couverts en d'autres matériaux, la couverture de l'extension devra être exécutée avec les mêmes matériaux que la partie existante sauf s'il s'agit de tôles ondulées ou de plaques en fibro.

Les panneaux solaires et photovoltaïques, dès lors qu'ils sont intégrés à l'architecture, sont autorisés.

Par leur hauteur et la nature des matériaux utilisés, les clôtures devront s'intégrer dans le contexte. Les clôtures entièrement grillagées réalisées en limite du domaine public, en contact avec un trottoir, ou une voie revêtue, doivent comporter un soubassement destiné à retenir la terre (bordure, muret, ...) d'une hauteur maximale de 0,5 m.

Les clôtures ne pourront pas excéder 2 m de hauteur.

Bâtiments anciens de caractère

Dans un souci de respect technique du bâti traditionnel, les restaurations ou réhabilitations devront être faites avec des matériaux similaires à ceux présents dans la construction.

Maçonnerie :

Sur les murs en moellons, l'enduit devra être fait à la chaux aérienne CAEB et aux sables de pays qui colorent le mortier avec une granulométrie variable. Leur teinte se rapprochera des enduits anciens encore en place dans les environs.

Pour les constructions à pans de bois, l'ossature ancienne sera conservée si possible, les reprises devront être faites avec des bois de même section et de même essence.

Toutes les modénatures (bandeaux, corniches, linteaux) appuis, ébrasements et ferronneries seront conservées et restaurées avec des matériaux identiques en nature, forme et coloris.

Les souches de cheminées anciennes seront conservées, car elles font partie de l'architecture et elles seront restaurées en gardant leur proportion.

Couverture :

Le type de matériau (ardoises ou tuiles) sera choisi en fonction de l'existant à proximité. Pour les couvertures en tuile, on utilisera soit de la tuile de réemploi soit une tuile de petit moule (65 au m² minimum) de teinte sombre (brun, brun rouge, ocre). Pour une couverture en ardoise, il sera utilisé de l'ardoise naturelle à pureau droit et des zingeries pré patinées.

Ouvertures :

Les dimensions des ouvertures anciennes devront être respectées et reprises pour la création de nouvelles baies.

Leurs volumes sont en général plus haut que large.

Les menuiseries seront de préférence en bois peintes de couleur pastel ou soutenue à l'exclusion du blanc. Le bois laissé ton naturel pour de l'habitat n'est pas dans la tradition du bâti sarthois.

Pour l'éclairage des combles, on préférera les lucarnes aux châssis de toits surtout sur les façades donnant sur les espaces publics, elles sont plus adaptées aux constructions anciennes et plus confortables. Les châssis de toits seront encastrés dans le plan de toiture et auront des verres anti-réfléchissants. Ils seront plus hauts que larges.

Environnement :

Enfin, on conservera au maximum les bâtiments annexes (fours, puits, bûchers,...), ils sont des éléments patrimoniaux et participent à l'animation de l'environnement.

Autres constructions existantes : leurs extensions, aménagements et annexes:

Toute extension contiguë de bâtiment et toute construction annexe doit préserver l'harmonie avec l'existant. Cela n'interdit pas qu'une extension présentant une architecture moderne soit adjointe à un bâtiment ancien.

Il convient de respecter des dispositions d'alignement, de hauteur et de profondeur permettant une bonne intégration dans le contexte bâti. Pour ces éléments de construction neufs, une liberté de choix architecturaux existe, à condition de ne pas plagier une architecture étrangère à la région ou historique. Il est dans ce cas préférable d'avoir recours à une architecture résolument moderne. Toutefois, il est indispensable d'utiliser des matériaux de qualité traditionnels ou modernes (verre, acier et aluminium laqués, béton architectonique...). Les toitures ne pourront pas être exclusivement de type terrasse sur l'ensemble d'une construction.

La modification, hors extension, d'un bâtiment existant doit respecter son style architectural (matériaux, rythme et taille des ouvertures, caractéristiques de toiture...).

Constructions nouvelles

L'architecture doit faire appel à des matériaux, à des couleurs et à des formes, utilisés sur les constructions anciennes, dans un souci de continuité affirmée.

La volumétrie, les rythmes d'architecture (découpage par niveau, percements verticaux) et les couleurs générales (de la toiture et de la façade) doivent être cohérents avec ceux des constructions voisines.

Le recours à des matériaux contemporains comme le verre, l'acier et l'aluminium laqués, le béton architectonique, le bois, etc.... est autorisé, s'il vient s'intégrer au contexte architectural.

Les activités et les équipements doivent de plus respecter les prescriptions suivantes :

Il convient d'éviter l'architecture « parachutée » et la réalisation d'enseignes hors d'échelle par rapport à la construction.

Les couleurs des matériaux doivent être cohérentes sur un même site.

Les stockages sont à implanter à l'arrière des bâtiments et doivent rester invisibles depuis le domaine public.

ARTICLE UC 10: INSERTION ET QUALITE ENVIRONNEMENTALE.

Sont autorisés sous réserve d'une réflexion sur leur intégration paysagère et sur la limitation des nuisances générées pour le voisinage

- le recours aux technologies et matériaux nécessaires à l'utilisation ou à la production d'énergies renouvelables (panneaux solaires thermiques et photovoltaïques, blocs de Pompes à Chaleur, micro-éoliennes...)
- les dispositifs nécessaires à la conception de constructions de qualité environnementale : serre, véranda, murs et toitures végétalisés...

SOUS SECTION 3: TRAITEMENT ENVIRONNEMENTAL ET PAYSAGER DES ESPACES NON-BÂTIS ET ABORDS DES CONSTRUCTIONS

ARTICLE UC 11: OBLIGATIONS EN MATIÈRE DE RÉALISATION D'ESPACES LIBRES, ET DE PLANTATIONS

Les espaces non bâtis qui ne sont pas nécessaires au stationnement et aux accès des véhicules, à la circulation piétonne et aux aires de jeux doivent être plantés d'essences variées.

Il conviendra de réaliser des plantations sur les aires de stationnement de grandes dimensions afin d'en rompre la monotonie et d'en améliorer l'aspect paysager. Ces éléments végétalisés doivent contribuer à la biodiversité (abri et nourriture pour l'avifaune). Les aires de stationnement comportant plus de 10 places doivent être plantées à raison d'un arbre de haute tige pour 8 emplacements, ou par toute autre végétation éventuellement mieux adaptée au caractère du site.

SOUS SECTION 4: STATIONNEMENT

ARTICLE UC 12 - OBLIGATIONS EN MATIÈRE DE RÉALISATION D'AIRES DE STATIONNEMENT .

Des aires de stationnement pour les vélos devront être aménagées à proximité des commerces, des services, des équipements publics, des espaces verts et des aires de jeux.

SECTION 3: EQUIPEMENTS ET RESEAUX

SOUS SECTION 1: DESSERTE PAR LA VOIRIE

ARTICLE UC 13 - CONDITIONS DE DESSERTE DES TERRAINS PAR LES VOIES ET D'ACCES AUX VOIES PUBLIQUES

Les constructions doivent être desservies par des voies carrossables par tous les temps dont les caractéristiques correspondent à leur destination et répondent aux normes de sécurité publique, prévoyant l'utilisation de la voie par tous les usagers (y compris piétons, cyclistes, ...).

Les constructions peuvent être interdites si leur accès présente un risque pour la sécurité des usagers de la voie publique ou des personnes les utilisant (manque de visibilité, conditions d'insertion inadaptées sur les voies à fort trafic...).. Cette sécurité est appréciée en fonction de la nature et de l'intensité du trafic des dites voies, de la position des accès et de leur configuration.

Les accès sur les voies publiques peuvent se voir imposer des aménagements spéciaux nécessaires au respect des conditions de sécurité mentionnées ci-dessus.

Lorsque le terrain est desservi par plusieurs voies, l'accès sera établi sur la voie où la gêne pour la circulation sera la moindre.

Tout terrain ne peut avoir plus d'un accès automobile (toutefois, un deuxième accès pourra être autorisé sur demande justifiée).

Les voies publiques ou privées communes ouvertes à la circulation automobile devront avoir des caractéristiques techniques adaptées aux usages qu'elles supportent et aux opérations qu'elles doivent desservir. Elles devront permettre la circulation aisée du matériel de lutte contre l'incendie. Leur projet devra recueillir l'accord du gestionnaire des voies auxquelles elles se raccordent.

Les voies en impasse nouvellement créées desservant plus de 4 constructions doivent dans leur partie terminale être aménagées de façon à permettre aux véhicules de faire aisément demi-tour.

ARTICLE UC 14: CONDITIONS DE DESSERTE DES TERRAINS PAR LES SERVICES PUBLICS DE COLLECTE DES DECHETS .

En cas de réalisation de points de regroupement des ordures ménagères, il faudra veiller à leur intégration paysagère.

SOUS SECTION 2: DESSERTE PAR LES RESEAUX

ARTICLE UC 15: CONDITIONS DE DESSERTE DES TERRAINS PAR LES RESEAUX PUBLICS D'EAU, D'ENERGIE, D'ASSAINISSEMENT ET PAR LES RESEAUX DE COMMUNICATIONS ELECTRONIQUES

1) Réseau d'adduction d'eau potable

L'alimentation en eau potable de toute construction à usage d'habitation ou d'activités doit être assurée dans les conditions conformes aux règlements en vigueur.

Toute construction à usage d'habitation ou d'activités doit être desservie par une conduite de distribution d'eau potable de caractéristiques suffisantes.

Les constructions doivent privilégier l'installation de systèmes économes en eau potable.

2) Assainissement: réseau d'eaux usées

Toute construction à usage d'habitation ou d'activités doit être raccordée et évacuer ses eaux usées par des canalisations souterraines raccordées au réseau collectif d'assainissement. Il devra y avoir 2 boîtes de branchement (eaux usées et eaux pluviales).

Le raccordement au réseau lors de la mise en place d'un collecteur eaux usées est obligatoire.

Toute construction à usage d'activités doit rejeter ses eaux usées après un traitement les rendant conformes aux normes fixées par l'exploitant du réseau ou à défaut aux règlements en vigueur.

3) Assainissement: réseau d'eaux pluviales

Dans tous les cas, tout aménagement réalisé ne doit jamais faire obstacle à l'écoulement des eaux pluviales.

L'excédent d'eau, après stockage ou infiltration éventuels, est rejeté dans le dispositif collectif de gestion des eaux pluviales (caniveau, canalisation, fossé, ...)

En l'absence d'exutoire connu, les constructions ou installations sont autorisées sous réserve que le constructeur réalise à sa charge les aménagements permettant l'écoulement des eaux pluviales vers un exutoire à reconstituer ou leur infiltration sur place si le sol le permet.

Tout niveau de construction, même non habité, situé en dessous du terrain ou de la chaussée desservant les constructions devra être protégé contre les eaux de ruissellement et le refoulement des réseaux en cas de mise en charge.

4) Autres réseaux

Pour toute construction ou installation nouvelle, lorsque les réseaux existants sont souterrains, les branchements des particuliers aux réseaux de desserte électrique et de courants faibles, dans la partie privative, doivent l'être également, sauf difficulté technique reconnue par le service gestionnaire.

Toute construction nouvelle devra pouvoir être raccordée aux réseaux d'électricité, de téléphone, ainsi qu'aux autres réseaux (câble, distribution de gaz etc.) quand ils existent. En conséquence, des canalisations de branchement seront installées depuis le domaine public jusqu'à la parcelle à desservir.

Lorsqu'il s'agit d'opérations groupées et de lotissements, les promoteurs devront réaliser les réseaux en souterrain pour la partie privée du projet.

Dans le cadre d'un projet de restauration d'un bâtiment existant et de transformation d'une grande maison en plusieurs appartements, l'immeuble devra disposer d'un endroit suffisamment dimensionné pour recevoir l'ensemble des conteneurs nécessaires pour le stockage des déchets (ordures ménagères, recyclables, verre), bien ventilé et facilement nettoiyable.

Un local poubelles sera exigé sauf dans le cas exceptionnel où sa réalisation compromet la préservation de l'identité architecturale du bâtiment restauré ou dans le cas d'impossibilité technique faute de place.

Si le réseau de distribution d'eau potable est insuffisant pour assurer la défense incendie, le pétitionnaire doit réaliser, à sa charge et sur le terrain d'assiette de son opération, une réserve d'eau destinée à la desserte incendie telle qu'exigée par les services compétents. En l'absence d'un dispositif suffisant, le projet pourra être refusé. Pour l'alimentation du dispositif de défense incendie, la réutilisation des eaux pluviales après traitement est autorisée, éventuellement complétée par un apport d'eau potable.

La desserte de toutes les constructions par la fibre optique (solution FttH : fiber to the home) devra être rendue possible par le passage de fourreaux en attente lors de la réalisation de travaux d'aménagement.

ZONE UP

La zone UP est la zone urbaine périphérique.

Elle comprend des secteurs UPa, non raccordés au réseau d'assainissement collectif et des secteurs UPr de revitalisation urbaine.

SECTION 1

USAGE DES SOLS ET DESTINATION DES CONSTRUCTIONS

ARTICLE UP 1 : OCCUPATIONS ET UTILISATIONS DU SOL INTERDITES

Toute construction susceptible de créer des nuisances et de générer des risques incompatibles avec le voisinage d'habitations. Cette règle ne s'applique pas aux équipements techniques nécessaires au fonctionnement des services publics ou d'intérêt collectif.

Sont notamment visés par le présent alinéa :

- le risque d'incendie,
- le risque d'altération de la nappe phréatique,
- les nuisances sonores,
- les nuisances olfactives,
- la pollution des sols et de l'air, notamment par rejet de poussières ou d'éléments toxiques.

Les garages de véhicules susceptibles de contenir plus de 10 véhicules, ainsi que les garages collectifs de caravanes ou de camping cars susceptibles de contenir plus de 2 véhicules, sauf dans le cadre d'une activité professionnelle.

L'aménagement de terrains de camping et de caravaning et le stationnement des caravanes et des mobil homes.

Les affouillements et exhaussements du sol soumis à autorisation, sauf pour la réalisation d'un équipement public ou s'ils conduisent à diminuer le risque d'inondation pour les biens déjà exposés.

Les installations telles que les véhicules désaffectés, les dépôts de ferrailles, matériaux de démolition ou déchets, le stationnement des caravanes et des mobil homes rendus immobiles.

Les parcs d'attraction permanents, les stands et champs de tirs, les circuits automobiles.

ARTICLE UP 2 : OCCUPATIONS ET UTILISATIONS DU SOL SOUMISES A DES CONDITIONS PARTICULIERES

Dans les secteurs UPr de revitalisation urbaine, les constructions ne seront autorisées que si elles respectent les Orientations d'Aménagement et de Programmation étudiées pour éviter un gaspillage des terrains bien placés dans le bourg.

Dans l'ensemble de la zone UP

Toutes les clôtures situées en bordure de voie ou sur la façade avant (coté rue) des terrains sont soumises à déclaration préalable dans toute la zone UP.

Nonobstant les dispositions de l'article précédent ::

- les constructions et installations nécessaires aux services publics ou d'intérêt collectif sont autorisées dans l'ensemble de la zone UP, sous secteurs compris et les travaux de maintenance ou de modification de ces ouvrages sont également autorisées pour des exigences fonctionnelles et techniques.

- Les installations classées pour la protection de l'environnement peuvent être autorisées sous réserve qu'elles correspondent à des besoins nécessaires à la vie et à la commodité des habitants et à condition que soient mises en œuvre toutes dispositions utiles pour les rendre compatibles avec les milieux environnants et éviter ou réduire, dans toute la mesure du possible, les nuisances éventuelles.

- L'extension et la transformation des activités existantes classées pour la protection de l'environnement peuvent être autorisées sous réserve que soient mises en œuvre toutes dispositions utiles pour les rendre compatibles avec les milieux environnants et éviter ou réduire dans la mesure du possible les nuisances éventuelles.

ARTICLE UP 3 - MIXITE FONCTIONNELLE ET SOCIALE

Article non réglementé.

SECTION 2: CARACTÉRISTIQUES URBAINE, ARCHITECTURALE, ENVIRONNEMENTALE ET PAYSAGÈRE

Les règles suivantes ne s'appliquent pas aux équipements techniques nécessaires au fonctionnement des services publics ou d'intérêt collectif.

SOUS SECTION 1: VOLUMETRIE ET IMPLANTATION DES CONSTRUCTIONS

ARTICLE UP 4: IMPLANTATION DES CONSTRUCTIONS PAR RAPPORT AUX VOIES ET EMPRISES PUBLIQUES

Les constructions sont implantées, avec le souci constant d'une composition harmonieuse compatible avec l'environnement urbain existant à proximité.

Les constructions doivent être implantées soit à l'alignement, soit respecter une marge de recul. La marge de recul signifie que la partie garage de la construction doit être positionnée à au moins 5 mètres de l'alignement et que le reste de la construction doit être positionnée à au moins 2 mètres de l'alignement. Toutefois, des constructions annexes (carports, par exemple) ou des extensions limitées peuvent être autorisées dans cette bande de terrain si elles sont justifiées par la faible profondeur du terrain.

Les abris de jardin devront être implantés à l'arrière des constructions d'habitation.

Les règles, énumérées ci-dessous, ne s'appliquent pas aux opérations d'ensemble, c'est-à-dire concernant une partie substantielle d'un îlot bâti.

Pour l'extension des constructions existantes, des implantations différentes justifiées par leur nature, leur implantation ou par la configuration du terrain pourront être autorisées.

ARTICLE UP 5 - IMPLANTATION DES CONSTRUCTIONS PAR RAPPORT AUX LIMITES SEPARATIVES

L'implantation de la construction devra respecter les besoins d'éclairage naturel des constructions bâties sur les propriétés voisines.

En outre, afin de permettre un entretien correct du terrain et sa bonne ventilation, **la construction joindra la limite séparative ou en sera suffisamment éloignée (minimum : 2 m pour les constructions de plus de 20 m² et minimum : 1 m pour les constructions de moins de 20 m²)**. Cette disposition ne s'applique pas en cas de surélévation à partir d'un volume existant en rez-de-chaussée.

ARTICLE UP 6 - IMPLANTATION DES CONSTRUCTIONS LES UNES PAR RAPPORT AUX AUTRES SUR UNE MEME UNITE FONCIERE -

Entre deux constructions non contiguës, une distance minimale est nécessaire pour leur éclairage naturel, leur salubrité et leur entretien, celle-ci ne pouvant être inférieure à 1,50 m.

ARTICLE UP 7 – VOLUMETRIE : POURCENTAGE D'EMPRISE AU SOL -

Afin de limiter l'imperméabilisation des sols, l'emprise au sol autorisée des constructions est limitée à 60 % de la surface du terrain.

L'emprise au sol pourra atteindre :

- 80 % pour les habitations existantes dans le cas de l'amélioration de leur confort,
- 80 % pour les constructions à usage de commerce, de services, d'activités, etc..

ARTICLE UP 8 – VOLUMETRIE : HAUTEUR MAXIMALE -

Les édifices monumentaux ne sont pas assujettis aux règles ci-dessous.

Toute nouvelle construction doit s'insérer harmonieusement dans son environnement bâti et paysager.

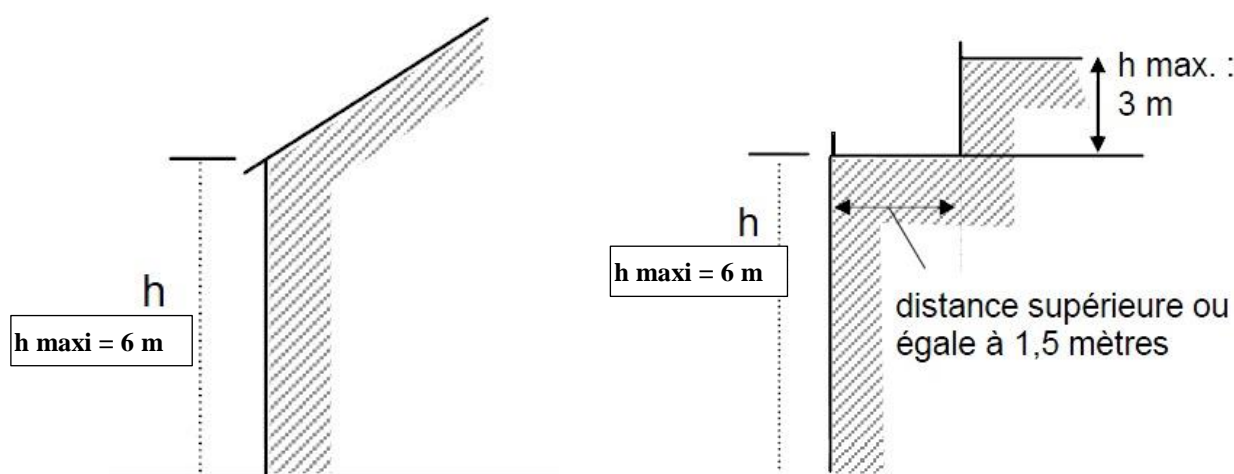
La hauteur de la construction doit permettre d'assurer une composition urbaine harmonieuse avec les bâtiments avoisinants.

Elle doit en particulier tenir compte des lignes d'orientation des faîtages des constructions voisines, de leur volumétrie.

La hauteur des constructions ne doit pas dépasser 2 niveaux (rez-de-chaussée compris) et 6 mètres à l'égout du toit au point le plus haut du terrain.

Au-delà de la hauteur définie ci-dessus, un seul niveau habitable peut être aménagé :

- dans les combles, si la construction comporte une toiture,
- en retrait, si la construction comporte un toit-terrasse. Dans ce cas, le niveau n'est considéré en retrait de la façade sur rue que s'il se situe à une distance du nu de la façade supérieure ou égale à 1,5 mètre et sa hauteur ne doit pas excéder 3 mètres à l'égout. Si le niveau de retrait comporte une toiture, il ne peut être aménagé de niveau habitable supplémentaire dans ses combles.



SOUS SECTION 2: QUALITÉ URBAINE, ARCHITECTURALE, ENVIRONNEMENTALE ET PAYSAGÈRE

ARTICLE UP 9 - CARACTÉRISTIQUES ARCHITECTURALES

Généralités

Les constructions par leur situation, leur architecture, leurs dimensions ou leur aspect extérieur ne doivent pas porter atteinte au caractère ou à l'intérêt des lieux avoisinants, aux sites, aux paysages naturels ou urbains ainsi qu'à la conservation des perspectives monumentales.

Les projets devront présenter une composition urbaine cohérente avec l'environnement bâti (hauteur, volumes, emprise, espaces libres, ...).

Le parpaing non enduit est interdit.

Les toitures ne pourront pas être exclusivement de type terrasse sur l'ensemble d'une construction. Les toitures de type terrasse seront peu visibles depuis l'espace public, sauf si elles sont végétalisées.

Les toitures à pentes des constructions à usage d'habitation, de leurs extensions et de leurs annexes accolées devront être exécutées en ardoise ou en tuile de teinte nuancée (aspect minimum 18 au m²). En cas d'extension de bâtiments couverts en d'autres matériaux, la couverture de l'extension devra être exécutée avec les mêmes matériaux que la partie existante sauf s'il s'agit de tôles ondulées ou de plaques en fibro.

Les panneaux solaires et photovoltaïques, dès lors qu'ils sont intégrés à l'architecture, sont autorisés.

Par leur hauteur et la nature des matériaux utilisés, les clôtures devront s'intégrer dans le contexte. Les clôtures entièrement grillagées réalisées en limite du domaine public, en contact avec un trottoir, ou une voie revêtue, doivent comporter un soubassement destiné à retenir la terre (bordure, muret, ...) d'une hauteur maximale de 0,5 m.

Les clôtures ne pourront pas excéder 2 m de hauteur. Les clôtures pleines réalisées avec un seul matériau de haut en bas sont interdites en bordure de voie et en alignement de la façade.

Constructions existantes : leurs extensions, aménagements et annexes:

Toute extension contiguë de bâtiment et toute construction annexe doit préserver l'harmonie avec l'existant. Cela n'interdit pas qu'une extension présentant une architecture moderne soit adjointe à un bâtiment ancien.

Il convient de respecter des dispositions d'alignement, de hauteur et de profondeur permettant une bonne intégration dans le contexte bâti. Pour ces éléments de construction neufs, une liberté de choix architecturaux existe, à condition de ne pas plagier une architecture étrangère à la région ou historique. Il est dans ce cas préférable d'avoir recours à une architecture résolument moderne. Toutefois, il est indispensable d'utiliser des matériaux de qualité traditionnels ou modernes (verre, acier et aluminium laqués, béton architectonique...). Les toitures ne pourront pas être exclusivement de type terrasse sur l'ensemble d'une construction.

La modification, hors extension, d'un bâtiment existant doit respecter son style architectural (matériaux, rythme et taille des ouvertures, caractéristiques de toiture...).

Constructions nouvelles

La volumétrie, les rythmes d'architecture (découpage par niveau, percements verticaux) et les couleurs générales (de la toiture et de la façade) doivent être cohérents avec ceux des constructions voisines.

Le recours à des matériaux contemporains comme le verre, l'acier et l'aluminium laqués, le béton architectonique, le bois, etc.... est autorisé, s'il vient s'intégrer au contexte architectural.

Les activités doivent de plus respecter les prescriptions suivantes :

Il convient d'éviter l'architecture « parachutée » et la réalisation d'enseignes hors d'échelle par rapport à la construction.

Les couleurs des matériaux doivent être cohérentes sur un même site.

Les stockages sont à implanter à l'arrière des bâtiments et doivent rester invisibles depuis le domaine public.

ARTICLE UP 10: INSERTION ET QUALITE ENVIRONNEMENTALE.

Sont autorisés sous réserve d'une réflexion sur leur intégration paysagère et sur la limitation des nuisances générées pour le voisinage

- le recours aux technologies et matériaux nécessaires à l'utilisation ou à la production d'énergies renouvelables (panneaux solaires thermiques et photovoltaïques, blocs de Pompes à Chaleur, micro-éoliennes...)

- les dispositifs nécessaires à la conception de constructions de qualité environnementale : serre, véranda, murs et toitures végétalisés...

**SOUS SECTION 3: TRAITEMENT ENVIRONNEMENTAL ET PAYSAGER
DES ESPACES NON-BÂTIS ET ABORDS DES CONSTRUCTIONS****ARTICLE UP 11: OBLIGATIONS EN MATIÈRE DE RÉALISATION D'ESPACES LIBRES, ET DE PLANTATIONS**

En cas de construction sur une parcelle située en contiguïté d'une zone agricole ou naturelle, une haie champêtre basse, composée d'espèces locales, devra être plantée le long de la limite parcellaire qui sépare la zone UP de la zone A ou de la zone N.

Les espaces non bâtis qui ne sont pas nécessaires au stationnement et aux accès des véhicules, à la circulation piétonne et aux aires de jeux doivent être plantés à raison d'un arbre pour 100 m².

Les haies constituées d'une seule essence de résineux sont interdites. Il faut privilégier les haies constituées d'arbres d'essences régionales mélangées (haies champêtres).

Il conviendra de réaliser des plantations sur les aires de stationnement de grandes dimensions afin d'en rompre la monotonie et d'en améliorer l'aspect paysager. Ces éléments végétalisés doivent contribuer à la biodiversité (abri et nourriture pour l'avifaune). Les aires de stationnement comportant plus de 10 places doivent être plantées à raison d'un arbre de haute tige pour 8 emplacements, ou par toute autre végétation éventuellement mieux adaptée au caractère du site

SOUS SECTION 4: STATIONNEMENT

ARTICLE UP 12 - OBLIGATIONS EN MATIÈRE DE RÉALISATION D'AIRES DE STATIONNEMENT .

Les besoins en stationnement des constructions ou installations doivent être assurés sur l'unité foncière en dehors du domaine public.

Pour des raisons de sécurité routière, il sera recommandé qu'une des places de stationnement soit directement accessible du domaine public et reste donc non close.

Il doit être réalisé :

- 1 place de stationnement par logement locatif financé avec un prêt aidé par l'Etat. L'obligation de réaliser des aires de stationnement n'est pas applicable aux travaux de transformation ou d'amélioration de bâtiments affectés à des logements locatifs financés avec un prêt aidé par l'Etat y compris dans le cas où ces travaux s'accompagnent de la création de surface de planchers, dans la limite d'un plafond de 50 % de la surface de planchers existante avant le début des travaux.
- 2 places de stationnement par logement pour les autres logements.
- 1 place de stationnement par 25 m² de surface de vente pour les commerces au-delà des 25 premiers mètres carrés.
- 1 place de stationnement par 25 m² de surface utile de bureaux et de locaux recevant du public y compris pour les bâtiments publics.
- 1 place de stationnement par chambre pour les hôtels.
- 3 places de stationnement par 10 m² pour les salles de restaurant jusqu'à 50 m² de salle et 2 places par tranche de 10 m² supplémentaires.
- 1 place de stationnement par classe pour les établissements d'enseignement du premier degré.
- 1 place de stationnement pour 10 places d'accueil, pour les salles de spectacle et de réunion.
- Des aires de livraison, de manœuvre et de stationnement pour les véhicules utilitaires dont les dimensions seront adaptées à l'activité prévue.

Ces dispositions sont cumulatives.

La règle applicable aux établissements non prévus ci-dessus est celle auxquels ces établissements sont le plus directement assimilables.

En cas d'impossibilité architecturale, urbanistique ou technique d'aménager sur le terrain de l'opération le nombre d'emplacements nécessaires au stationnement, le constructeur est autorisé à aménager sur un autre terrain, situé dans son environnement immédiat, les places de stationnement qui lui font défaut à condition qu'il apporte la preuve qu'il réalise ou fait réaliser les dites places. Il peut également être tenu quitte de ses obligations lorsqu'il est fait application des dispositions de l'article L 151-33 du Code de l'Urbanisme.

Les aménagements seront facilement accessibles par les personnes à mobilité réduite.

Des aires de stationnement pour les vélos devront être aménagées à proximité des commerces, des services, des équipements publics, des espaces verts et des aires de jeux.

SECTION 3: EQUIPEMENTS ET RESEAUX

SOUS SECTION 1: DESSERTE PAR LA VOIRIE

ARTICLE UP 13 - CONDITIONS DE DESSERTE DES TERRAINS PAR LES VOIES ET D'ACCES AUX VOIES PUBLIQUES

Les constructions doivent être desservies par des voies carrossables par tous les temps dont les caractéristiques correspondent à leur destination et répondent aux normes de sécurité publique, prévoyant l'utilisation de la voie par tous les usagers (y compris piétons, cyclistes, ...).

Les constructions peuvent être interdites si leur accès présente un risque pour la sécurité des usagers de la voie publique ou des personnes les utilisant (manque de visibilité, conditions d'insertion inadaptées sur les voies à fort trafic...).. Cette sécurité est appréciée en fonction de la nature et de l'intensité du trafic des dites voies, de la position des accès et de leur configuration. Les accès sur les voies publiques peuvent se voir imposer des aménagements spéciaux nécessaires au respect des conditions de sécurité mentionnées ci-dessus.

Lorsque le terrain est desservi par plusieurs voies, l'accès sera établi sur la voie où la gêne pour la circulation sera la moindre.

Tout terrain ne peut avoir plus d'un accès automobile (toutefois, un deuxième accès pourra être autorisé sur demande justifiée).

Les voies publiques ou privées communes ouvertes à la circulation automobile devront avoir des caractéristiques techniques adaptées aux usages qu'elles supportent et aux opérations qu'elles doivent desservir. Elles devront permettre la circulation aisée du matériel de lutte contre l'incendie. Leur projet devra recueillir l'accord du gestionnaire des voies auxquelles elles se raccordent.

Les voies en impasse nouvellement créées desservant plus de 4 constructions doivent dans leur partie terminale être aménagées de façon à permettre aux véhicules de faire aisément demi-tour.

ARTICLE UP 14: CONDITIONS DE DESSERTE DES TERRAINS PAR LES SERVICES PUBLICS DE COLLECTE DES DECHETS .

En cas de réalisation de points de regroupement des ordures ménagères, il faudra veiller à leur intégration paysagère.

SOUS SECTION 2: DESSERTE PAR LES RESEAUX

ARTICLE UP 15: CONDITIONS DE DESSERTE DES TERRAINS PAR LES RESEAUX PUBLICS D'EAU, D'ENERGIE, D'ASSAINISSEMENT ET PAR LES RESEAUX DE COMMUNICATIONS ELECTRONIQUES

1) Réseau d'adduction d'eau potable

L'alimentation en eau potable de toute construction à usage d'habitation ou d'activités doit être assurée dans les conditions conformes aux règlements en vigueur.

Toute construction à usage d'habitation ou d'activités doit être desservie par une conduite de distribution d'eau potable de caractéristiques suffisantes.

Les constructions doivent privilégier l'installation de systèmes économes en eau potable.

2) Assainissement: réseau d'eaux usées

Dans le secteur « a », les constructions ou installations nouvelles doivent être soit raccordées au réseau public d'eaux usées qui les dessert, soit, en cas d'absence de réseau, assainies par un dispositif d'assainissement autonome agréé. Dans ce cas, l'épuration et l'évacuation des eaux seront assurées selon la filière retenue en fonction de la nature du terrain. Les installations d'assainissement autonome devront cependant être conçues pour pouvoir, le cas échéant, être branchées sur le réseau public d'eaux usées.

Le rejet des eaux épurées doit être fait en conformité avec la réglementation en vigueur. L'évacuation directe des eaux usées dans les fossés est interdite.

Dans le reste de la zone UP, le branchement sur le réseau d'assainissement est obligatoire pour toute construction ou installation nouvelle. Les branchements particuliers devront être de type séparatif, quelle que soit la nature du collecteur existant (unitaire ou séparatif).

Toute construction à usage d'activités doit rejeter ses eaux usées après un traitement les rendant conformes aux normes fixées par l'exploitant du réseau ou à défaut aux règlements en vigueur.

3) Assainissement: réseau d'eaux pluviales

Dans tous les cas, tout aménagement réalisé ne doit jamais faire obstacle à l'écoulement des eaux pluviales.

L'excédent d'eau, après stockage ou infiltration éventuels, est rejeté dans le dispositif collectif de gestion des eaux pluviales (caniveau, canalisation, fossé, ...)

En l'absence d'exutoire connu, les constructions ou installations sont autorisées sous réserve que le constructeur réalise à sa charge les aménagements permettant l'écoulement des eaux pluviales vers un exutoire à reconstituer ou leur infiltration sur place si le sol le permet.

Tout niveau de construction, même non habité, situé en dessous du terrain ou de la chaussée desservant les constructions devra être protégé contre les eaux de ruissellement et le refoulement des réseaux en cas de mise en charge.

4) Autres réseaux

Pour toute construction ou installation nouvelle, lorsque les réseaux existants sont souterrains, les branchements des particuliers aux réseaux de desserte électrique et de courants faibles, dans la partie privative, doivent l'être également, sauf difficulté technique reconnue par le service gestionnaire.

Toute construction nouvelle devra pouvoir être raccordée aux réseaux d'électricité, de téléphone, ainsi qu'aux autres réseaux (câble, distribution de gaz etc.) quand ils existent. En conséquence, des canalisations de branchement seront installées depuis le domaine public jusqu'à la parcelle à desservir.

Lorsqu'il s'agit d'opérations groupées et de lotissements, les promoteurs devront réaliser les réseaux en souterrain pour la partie privée du projet.

Dans le cadre d'un projet de restauration d'un bâtiment existant et de transformation d'une grande maison en plusieurs appartements, l'immeuble devra disposer d'un endroit suffisamment dimensionné pour recevoir l'ensemble des conteneurs nécessaires pour le stockage des déchets (ordures ménagères, recyclables, verre), bien ventilé et facilement nettoyable.

Un local poubelles sera exigé sauf dans le cas exceptionnel où sa réalisation compromet la préservation de l'identité architecturale du bâtiment restauré ou dans le cas d'impossibilité technique faute de place.

Si le réseau de distribution d'eau potable est insuffisant pour assurer la défense incendie, le pétitionnaire doit réaliser, à sa charge et sur le terrain d'assiette de son opération, une réserve d'eau destinée à la desserte incendie telle qu'exigée par les services compétents. En l'absence d'un dispositif suffisant, le projet pourra être refusé. Pour l'alimentation du dispositif de défense incendie, la réutilisation des eaux pluviales après traitement est autorisée, éventuellement complétée par un apport d'eau potable.

La desserte de toutes les constructions par la fibre optique (solution FttH : fiber to the home) devra être rendue possible par le passage de fourreaux en attente lors de la réalisation de travaux d'aménagement.

ZONE UA

La zone UA est la zone destinée à l'accueil des activités.

SECTION 1

USAGE DES SOLS ET DESTINATION DES CONSTRUCTIONS

ARTICLE UA 1 : OCCUPATIONS ET UTILISATIONS DU SOL INTERDITES

Les constructions à usage d'habitation sauf celles visées à l'article 2.

Les installations telles que les véhicules désaffectés, les dépôts de ferrailles, matériaux de démolition ou déchets, le stationnement des caravanes et des mobil homes rendus immobiles.

Les parcs résidentiels de loisirs, l'aménagement de terrains de camping et de caravaning et les parcs d'attractions ouverts au public.

Le stationnement des caravanes pour plus de trois mois.

ARTICLE UA 2 : OCCUPATIONS ET UTILISATIONS DU SOL SOUMISES A DES CONDITIONS PARTICULIERES

Les clôtures situées en bordure de voie ou sur la façade avant (coté rue) des terrains sont soumises à déclaration préalable dans toute la zone UA.

Les constructions et installations nécessaires aux services publics ou d'intérêt collectif (lagune, bassin de rétention,) sont autorisées à condition que leur insertion dans leur environnement soit étudiée avec soin afin de réduire, dans toute la mesure du possible, les nuisances éventuelles.

Les constructions et installations même si elles entrent dans la catégorie des installations classées pour la protection de l'environnement, (à l'exception des carrières), à usage d'activités industrielles, artisanales, commerciales, de service etc..., et les équipements qui y sont directement liés, sous réserve que par leurs impacts prévisibles (bruits, vibrations, poussières, odeurs, émanation de fumée, circulation, risques d'incendie ou d'explosion), ces établissements et installations soient rendus compatibles avec leur environnement industriel, urbain et naturel

Les affouillements et les exhaussements du sol, à condition qu'ils soient liés aux occupations du sol autorisées dans la zone.

Les constructions à usage d'habitation, à condition qu'elles soient destinées aux personnes dont la présence permanente est nécessaire pour assurer la direction, la surveillance ou le gardiennage des établissements, qu'elles soient intégrées au bâtiment à usage d'activité, que la surface au sol de la partie habitation n'excède pas 100 m² et à raison d'un logement maximum par établissement (sauf nécessité technique justifiée)

ARTICLE UA 3 - MIXITE FONCTIONNELLE ET SOCIALE

Article non réglementé.

SECTION 2: CARACTÉRISTIQUES URBAINE, ARCHITECTURALE, ENVIRONNEMENTALE ET PAYSAGÈRE

Les règles suivantes ne s'appliquent pas aux équipements techniques nécessaires au fonctionnement des services publics ou d'intérêt collectif.

SOUS SECTION 1: VOLUMETRIE ET IMPLANTATION DES CONSTRUCTIONS

ARTICLE UA 4: IMPLANTATION DES CONSTRUCTIONS PAR RAPPORT AUX VOIES ET EMPRISES PUBLIQUES

Les constructions sont implantées, avec le souci constant d'une composition harmonieuse compatible avec l'environnement urbain existant à proximité.

Toute construction doit être implantée en retrait d'au moins
- 15 m de l'axe de la RD 2, 2bis et 238
- 5 m de l'alignement pour les autres voies.

Pour l'extension des constructions existantes, des implantations différentes justifiées par leur implantation ou par la configuration du terrain pourront être autorisées.

ARTICLE UA 5 - IMPLANTATION DES CONSTRUCTIONS PAR RAPPORT AUX LIMITES SEPARATIVES

L'implantation de la construction devra respecter les besoins d'éclairage naturel des constructions bâties sur les propriétés voisines.

Toute construction doit être implantée en retrait par rapport aux limites séparatives à une distance au moins égale à 5 m.

Toutefois, ce retrait peut être supprimé pour tout bâtiment lorsque les mesures appropriées sont prises pour éviter la propagation des incendies (murs coupe-feu jusqu'au faitage),

Pour l'extension des constructions existantes, des implantations différentes justifiées par leur implantation ou par la configuration du terrain pourront être autorisées.

ARTICLE UA 6 - IMPLANTATION DES CONSTRUCTIONS LES UNES PAR RAPPORT AUX AUTRES SUR UNE MEME UNITE FONCIERE -

Deux constructions non contiguës, implantées sur une même unité foncière doivent être à une distance l'une de l'autre au moins égale à 5 m.

Pour l'extension des constructions existantes, des implantations différentes justifiées par leur implantation ou la configuration du terrain pourront être autorisées.

ARTICLE UA 7 – VOLUMETRIE : POURCENTAGE D'EMPRISE AU SOL -

L'emprise au sol autorisée des constructions est limitée à 60 % de la surface du terrain.

ARTICLE UA 8 – VOLUMETRIE : HAUTEUR MAXIMALE -

Non réglementé

SOUS SECTION 2: QUALITÉ URBAINE, ARCHITECTURALE, ENVIRONNEMENTALE ET PAYSAGÈRE

ARTICLE UA 9 - CARACTÉRISTIQUES ARCHITECTURALES

Les projets devront présenter une composition urbaine cohérente avec l'environnement bâti (hauteur, volumes, emprise, espaces libres, ...).

Les constructions devront être exécutées avec des matériaux s'harmonisant avec leur environnement. Les bardages métalliques doivent avoir des coloris en harmonie avec l'environnement.

L'emploi de tôles galvanisées ou de plaques fibrociment non teintées dans la masse est interdit.

Les couleurs des matériaux doivent être cohérentes sur un même site.

Il convient d'éviter l'architecture « parachutée » et la réalisation d'enseignes hors d'échelle par rapport à la construction.

Les stockages sont à implanter à l'arrière des bâtiments et doivent rester invisibles depuis le domaine public.

L'emploi des matériaux permettant les économies d'énergie et (ou) la mise en œuvre d'énergies renouvelables est autorisé et encouragé.

Les clôtures réalisées en poteaux béton de plus de 1,50 m de hauteur et (ou) plaques béton de plus de 0,50 m de hauteur sont interdites le long des espaces publics. Elles seront dans la mesure du possible végétalisées.

Les citernes à gaz liquéfié ou à mazout ainsi que toute installation similaire doivent être dissimulées à la vue depuis la voie publique.

ARTICLE UA 10: INSERTION ET QUALITE ENVIRONNEMENTALE.

Sont autorisés sous réserve d'une réflexion sur leur intégration paysagère et sur la limitation des nuisances générées pour le voisinage

- le recours aux technologies et matériaux nécessaires à l'utilisation ou à la production d'énergies renouvelables (panneaux solaires thermiques et photovoltaïques, blocs de Pompes à Chaleur, micro-éoliennes...)

- les dispositifs nécessaires à la conception de constructions de qualité environnementale : serre, véranda, murs et toitures végétalisés...

SOUS SECTION 3: TRAITEMENT ENVIRONNEMENTAL ET PAYSAGER DES ESPACES NON-BÂTIS ET ABORDS DES CONSTRUCTIONS

ARTICLE UA 11: OBLIGATIONS EN MATIÈRE DE RÉALISATION D'ESPACES LIBRES, ET DE PLANTATIONS

Les espaces libres autour des bâtiments à usage d'activité devront recevoir un traitement paysager.

Des écrans plantés, formés de plantations de basses tiges susceptibles de masquer la visibilité jusqu'à une hauteur de 2 m, doivent être réalisés autour des terrains supportant des dépôts.

Les zones de stockage devront être dissimulées soit par des clôtures en grillage peint doublées d'une haie vive, soit par des écrans végétaux.

Il conviendra de réaliser des plantations sur les aires de stationnement de grandes dimensions afin d'en rompre la monotonie et d'en améliorer l'aspect paysager. Ces éléments végétalisés doivent contribuer à la biodiversité (abri et nourriture pour l'avifaune). Les aires de stationnement comportant plus de 10 places doivent être plantées à raison d'un arbre de haute tige pour 8 emplacements, ou par toute autre végétation éventuellement mieux adaptée au caractère du site

SOUS SECTION 4: STATIONNEMENT

ARTICLE UA 12 - OBLIGATIONS EN MATIÈRE DE RÉALISATION D'AIRES DE STATIONNEMENT .

Les besoins en stationnement des constructions ou installations doivent être assurés en dehors du domaine public.

Il doit être réalisé :

-1 place de stationnement par 50 m² de surface de vente pour les commerces

-1 place de stationnement par 50 m² de surface utile de bureaux et de locaux recevant du public y compris pour les bâtiments publics.

- 1 place de stationnement par 100 m² de surface utile de fabrication
- 1 place de stationnement par 250 m² de surface utile de stockage
- des aires de livraison, de manœuvre et de stationnement pour les véhicules utilitaires dont les dimensions seront adaptées à l'activité prévue.

Ces dispositions sont cumulatives.

Les aménagements seront facilement accessibles par les personnes à mobilité réduite.

Des aires de stationnement pour les vélos devront être aménagées à proximité des commerces, des services, des équipements publics, des espaces verts et des aires de jeux.

SECTION 3: EQUIPEMENTS ET RESEAUX

SOUS SECTION 1: DESSERTE PAR LA VOIRIE

ARTICLE UA 13 - CONDITIONS DE DESSERTE DES TERRAINS PAR LES VOIES ET D'ACCES AUX VOIES PUBLIQUES

Les constructions doivent être desservies par des voies carrossables par tous les temps dont les caractéristiques correspondent à leur destination et répondent aux normes de sécurité publique, prévoyant l'utilisation de la voie par tous les usagers (y compris piétons, cyclistes, ...).

Les constructions peuvent être interdites si leur accès présente un risque pour la sécurité des usagers de la voie publique ou des personnes les utilisant (manque de visibilité, conditions d'insertion inadaptées sur les voies à fort trafic...).. Cette sécurité est appréciée en fonction de la nature et de l'intensité du trafic des dites voies, de la position des accès et de leur configuration.

Les accès sur les voies publiques peuvent se voir imposer des aménagements spéciaux nécessaires au respect des conditions de sécurité mentionnées ci-dessus.

Lorsque le terrain est desservi par plusieurs voies, l'accès sera établi sur la voie où la gêne pour la circulation sera la moindre.

Tout terrain ne peut avoir plus d'un accès automobile (toutefois, un deuxième accès pourra être autorisé sur demande justifiée).

Les voies publiques ou privées communes ouvertes à la circulation automobile devront avoir des caractéristiques techniques adaptées aux usages qu'elles supportent et aux opérations qu'elles doivent desservir. Elles devront permettre la circulation aisée du matériel de lutte contre l'incendie. Leur projet devra recueillir l'accord du gestionnaire des voies auxquelles elles se raccordent.

Les voies en impasse nouvellement créées desservant plus de 4 constructions doivent dans leur partie terminale être aménagées de façon à permettre aux véhicules de faire aisément demi-tour.

Les constructions prenant accès directement sur les portions de voies indiquées aux plans de zonage (RD 2) sont strictement interdites, t sauf en cas d'extension d'une construction existante prenant déjà accès directement sur la voie ou en cas de construction d'une annexe dissociée à une construction existante prenant déjà accès directement sur la voie et à condition de ne pas créer un nouvel accès et de ne pas changer la destination initiale de l'accès existant.

ARTICLE UA 14: CONDITIONS DE DESSERTE DES TERRAINS PAR LES SERVICES PUBLICS DE COLLECTE DES DECHETS .

En cas de réalisation de points de regroupement des ordures ménagères, il faudra veiller à leur intégration paysagère.

SOUS SECTION 2: DESSERTE PAR LES RESEAUX

ARTICLE UA 15: CONDITIONS DE DESSERTE DES TERRAINS PAR LES RESEAUX PUBLICS D'EAU, D'ENERGIE, D'ASSAINISSEMENT ET PAR LES RESEAUX DE COMMUNICATIONS ELECTRONIQUES

1) Réseau d'adduction d'eau potable

Le branchement sur le réseau d'eau potable est obligatoire pour toute construction ou installation nouvelle qui requiert une alimentation en eau. Les constructions ne sont admises que si le réseau d'eau existant est en mesure de fournir, sans préjudice pour l'environnement, les consommations d'eau prévues.

Les constructions doivent privilégier l'installation de systèmes économes en eau potable.

2) Assainissement: réseau d'eaux usées

Les constructions ou installations nouvelles doivent être soit raccordées au réseau public d'eaux usées qui les dessert, soit, en cas d'absence de réseau, assainies par un dispositif d'assainissement autonome agréé. Dans ce cas, l'épuration et l'évacuation des eaux seront assurées selon la filière retenue en fonction de la nature du terrain. Les installations d'assainissement autonome devront cependant être conçues pour pouvoir, le cas échéant, être branchées sur le réseau public d'eaux usées.

Le rejet des eaux épurées doit être fait en conformité avec la réglementation en vigueur. L'évacuation directe des eaux usées dans les fossés est interdite.

Toute construction à usage d'activités doit rejeter ses eaux usées après un traitement les rendant conformes aux normes fixées par l'exploitant du réseau ou à défaut aux règlements en vigueur.

3) Assainissement: réseau d'eaux pluviales

Dans tous les cas, tout aménagement réalisé ne doit jamais faire obstacle à l'écoulement des eaux pluviales.

L'excédent d'eau, après stockage ou infiltration éventuels, est rejeté dans le dispositif collectif de gestion des eaux pluviales (caniveau, canalisation, fossé, ...)

En l'absence d'exutoire connu, les constructions ou installations sont autorisées sous réserve que le constructeur réalise à sa charge les aménagements permettant l'écoulement des eaux pluviales vers un exutoire à reconstituer ou leur infiltration sur place si le sol le permet.

Tout niveau de construction, même non habité, situé en dessous du terrain ou de la chaussée desservant les constructions devra être protégé contre les eaux de ruissellement et le refoulement des réseaux en cas de mise en charge.

4) Autres réseaux

Pour toute construction ou installation nouvelle, lorsque les réseaux existants sont souterrains, les branchements des particuliers aux réseaux de desserte électrique et de courants faibles, dans la partie privative, doivent l'être également, sauf difficulté technique reconnue par le service gestionnaire.

Toute construction nouvelle devra pouvoir être raccordée aux réseaux d'électricité, de téléphone, ainsi qu'aux autres réseaux (câble, distribution de gaz etc.) quand ils existent. En conséquence, des canalisations de branchement seront installées depuis le domaine public jusqu'à la parcelle à desservir.

Lorsqu'il s'agit d'opérations groupées et de lotissements, les promoteurs devront réaliser les réseaux en souterrain pour la partie privée du projet.

Toute opération doit être dotée d'un dispositif de gestion des déchets adapté aux besoins de ses utilisateurs. Tout bâtiment où sont produites des ordures ménagères doit disposer d'un local poubelles suffisamment dimensionné pour recevoir l'ensemble des conteneurs nécessaires, bien ventilé et facilement nettoyable.

Si le réseau de distribution d'eau potable est insuffisant pour assurer la défense incendie, le pétitionnaire doit réaliser, à sa charge et sur le terrain d'assiette de son opération, une réserve d'eau destinée à la desserte incendie telle qu'exigée par les services compétents. En l'absence d'un dispositif suffisant, le projet pourra être refusé. Pour l'alimentation du dispositif de défense incendie, la réutilisation des eaux pluviales après traitement est autorisée, éventuellement complétée par un apport d'eau potable.

La desserte de toutes les constructions par la fibre optique (solution FttH : fiber to the home) devra être rendue possible par le passage de fourreaux en attente lors de la réalisation de travaux d'aménagement.

ZONE UL

La zone UL est la zone destinée à l'accueil des équipements et installations de loisirs.

SECTION 1

USAGE DES SOLS ET DESTINATION DES CONSTRUCTIONS

ARTICLE UL 1 : OCCUPATIONS ET UTILISATIONS DU SOL INTERDITES

Les constructions, installations et utilisations du sol de toute nature à l'exception de celles visées à l'article 2 et des constructions et installations nécessaires aux services publics ou d'intérêt collectif.

ARTICLE UL 2 : OCCUPATIONS ET UTILISATIONS DU SOL SOUMISES A DES CONDITIONS PARTICULIERES

Nonobstant les dispositions de l'article précédent peuvent être autorisés les constructions et installations à usage d'équipement sportif, culturel ou de loisirs ouvertes au public ainsi que les constructions nécessaires à ces activités.

ARTICLE UL 3 - MIXITE FONCTIONNELLE ET SOCIALE

Article non réglementé.

SECTION 2: CARACTÉRISTIQUES URBAINE, ARCHITECTURALE, ENVIRONNEMENTALE ET PAYSAGÈRE

Les règles suivantes ne s'appliquent pas aux équipements techniques nécessaires au fonctionnement des services publics ou d'intérêt collectif.

SOUS SECTION 1: VOLUMETRIE ET IMPLANTATION DES CONSTRUCTIONS

ARTICLE UL 4: IMPLANTATION DES CONSTRUCTIONS PAR RAPPORT AUX VOIES ET EMPRISES PUBLIQUES

Les constructions sont implantées, avec le souci constant d'une composition harmonieuse compatible avec l'environnement urbain existant à proximité.

ARTICLE UL 5 - IMPLANTATION DES CONSTRUCTIONS PAR RAPPORT AUX LIMITES SEPARATIVES

L'implantation de la construction devra respecter les besoins d'éclairage naturel des constructions bâties sur les propriétés voisines.

En outre, afin de permettre un entretien correct du terrain et sa bonne ventilation, **la construction joindra la limite séparative ou en sera suffisamment éloignée (minimum : 2 m pour les constructions de plus de 20 m² et minimum : 1 m pour les constructions de moins de 20 m²)**. Cette disposition ne s'applique pas en cas de surélévation à partir d'un volume existant en rez-de-chaussée.

ARTICLE UL 6 - IMPLANTATION DES CONSTRUCTIONS LES UNES PAR RAPPORT AUX AUTRES SUR UNE MEME UNITE FONCIERE -

Entre deux constructions non contiguës, une distance minimale est nécessaire pour leur éclaircissement naturel, leur salubrité et leur entretien, celle-ci ne pouvant être inférieure à 1,50 m.

ARTICLE UL 7 – VOLUMETRIE : POURCENTAGE D'EMPRISE AU SOL -

Article non réglementé.

ARTICLE UL 8 – VOLUMETRIE : HAUTEUR MAXIMALE -

Article non réglementé.

SOUS SECTION 2: QUALITÉ URBAINE, ARCHITECTURALE, ENVIRONNEMENTALE ET PAYSAGÈRE

ARTICLE UL 9 - CARACTÉRISTIQUES ARCHITECTURALES

Les projets devront présenter une composition urbaine cohérente avec l'environnement bâti (hauteur, volumes, emprise, espaces libres, ...).

Les constructions devront être exécutées avec des matériaux s'harmonisant avec leur environnement. Les bardages métalliques doivent avoir des coloris en harmonie avec l'environnement.

L'emploi des matériaux permettant les économies d'énergie et (ou) la mise en œuvre d'énergies renouvelables est autorisé et encouragé.

Les clôtures réalisées en poteaux béton de plus de 1,50 m de hauteur et (ou) plaques béton de plus de 0,50 m de hauteur sont interdites le long des espaces publics. Elles seront dans la mesure du possible végétalisées.

Les citernes à gaz liquéfié ou à mazout ainsi que toute installation similaire doivent être dissimulées à la vue depuis la voie publique.

ARTICLE UL 10: INSERTION ET QUALITE ENVIRONNEMENTALE.

Sont autorisés sous réserve d'une réflexion sur leur intégration paysagère et sur la limitation des nuisances générées pour le voisinage

- le recours aux technologies et matériaux nécessaires à l'utilisation ou à la production d'énergies renouvelables (panneaux solaires thermiques et photovoltaïques, blocs de Pompes à Chaleur, micro-éoliennes...)
- les dispositifs nécessaires à la conception de constructions de qualité environnementale : serre, véranda, murs et toitures végétalisés...

SOUS SECTION 3: TRAITEMENT ENVIRONNEMENTAL ET PAYSAGER DES ESPACES NON-BÂTIS ET ABORDS DES CONSTRUCTIONS

ARTICLE UL 11: OBLIGATIONS EN MATIÈRE DE RÉALISATION D'ESPACES LIBRES, ET DE PLANTATIONS

Les espaces libres autour des bâtiments à usage d'équipement devront recevoir un traitement paysager.

Il conviendra de réaliser des plantations sur les aires de stationnement de grandes dimensions afin d'en rompre la monotonie et d'en améliorer l'aspect paysager. Ces éléments végétalisés doivent contribuer à la biodiversité. Les aires de stationnement comportant plus de 10 places doivent être plantées à raison d'un arbre de haute tige pour 8 emplacements, ou par toute autre végétation éventuellement mieux adaptée au caractère du site.

SOUS SECTION 4: STATIONNEMENT

ARTICLE UL 12 - OBLIGATIONS EN MATIÈRE DE RÉALISATION D'AIRES DE STATIONNEMENT.

Les besoins en stationnement des constructions ou installations doivent être assurés en dehors du domaine public.

Il doit être réalisé :

1 place de stationnement par 25 m² de surface utile de locaux recevant du public y compris pour les bâtiments publics.

1 place de stationnement pour 10 places d'accueil, pour les salles de spectacle et de réunion.

Des aires de livraison, de manœuvre et de stationnement pour les véhicules utilitaires dont les dimensions seront adaptées à l'activité prévue.

Ces dispositions sont cumulatives.

Les aménagements seront facilement accessibles par les personnes à mobilité réduite.

Des aires de stationnement pour les vélos devront être aménagées à proximité des commerces, des services, des équipements publics, des espaces verts et des aires de jeux.

SECTION 3: EQUIPEMENTS ET RESEAUX

SOUS SECTION 1: DESSERTE PAR LA VOIRIE

ARTICLE UL 13 - CONDITIONS DE DESSERTE DES TERRAINS PAR LES VOIES ET D'ACCES AUX VOIES PUBLIQUES

Les constructions doivent être desservies par des voies carrossables par tous les temps dont les caractéristiques correspondent à leur destination et répondent aux normes de sécurité publique, prévoyant l'utilisation de la voie par tous les usagers (y compris piétons, cyclistes, ...).

Les constructions peuvent être interdites si leur accès présente un risque pour la sécurité des usagers de la voie publique ou des personnes les utilisant (manque de visibilité, conditions d'insertion inadaptées sur les voies à fort trafic...).. Cette sécurité est appréciée en fonction de la nature et de l'intensité du trafic des dites voies, de la position des accès et de leur configuration.

Les accès sur les voies publiques peuvent se voir imposer des aménagements spéciaux nécessaires au respect des conditions de sécurité mentionnées ci-dessus.

Lorsque le terrain est desservi par plusieurs voies, l'accès sera établi sur la voie où la gêne pour la circulation sera la moindre.

Tout terrain ne peut avoir plus d'un accès automobile (toutefois, un deuxième accès pourra être autorisé sur demande justifiée).

Les voies publiques ou privées communes ouvertes à la circulation automobile devront avoir des caractéristiques techniques adaptées aux usages qu'elles supportent et aux opérations qu'elles doivent desservir. Elles devront permettre la circulation aisée du matériel de lutte contre l'incendie. Leur projet devra recueillir l'accord du gestionnaire des voies auxquelles elles se raccordent.

ARTICLE UL 14: CONDITIONS DE DESSERTE DES TERRAINS PAR LES SERVICES PUBLICS DE COLLECTE DES DECHETS .

En cas de réalisation de points de regroupement des ordures ménagères, il faudra veiller à leur intégration paysagère.

SOUS SECTION 2: DESSERTE PAR LES RESEAUX

ARTICLE UL 15: CONDITIONS DE DESSERTE DES TERRAINS PAR LES RESEAUX PUBLICS D'EAU, D'ENERGIE, D'ASSAINISSEMENT ET PAR LES RESEAUX DE COMMUNICATIONS ELECTRONIQUES

1) Réseau d'adduction d'eau potable

Le branchement sur le réseau d'eau potable est obligatoire pour toute construction ou installation nouvelle qui requiert une alimentation en eau.

Les constructions doivent privilégier l'installation de systèmes économes en eau potable.

2) Assainissement: réseau d'eaux usées

Toute construction à usage d'équipements utilisant de l'eau doit être raccordée et évacuer ses eaux usées par des canalisations souterraines raccordées au réseau collectif d'assainissement. Il devra y avoir 2 boîtes de branchement (eaux usées et eaux pluviales).

Le raccordement au réseau lors de la mise en place d'un collecteur eaux usées est obligatoire.

3) Assainissement: réseau d'eaux pluviales

Dans tous les cas, tout aménagement réalisé ne doit jamais faire obstacle à l'écoulement des eaux pluviales.

L'excédent d'eau, après stockage ou infiltration éventuels, est rejeté dans le dispositif collectif de gestion des eaux pluviales (caniveau, canalisation, fossé, ...)

En l'absence d'exutoire connu, les constructions ou installations sont autorisées sous réserve que le constructeur réalise à sa charge les aménagements permettant l'écoulement des eaux pluviales vers un exutoire à reconstituer ou leur infiltration sur place si le sol le permet.

Tout niveau de construction, même non habité, situé en dessous du terrain ou de la chaussée desservant les constructions devra être protégé contre les eaux de ruissellement et le refoulement des réseaux en cas de mise en charge.

4) Autres réseaux

Pour toute construction ou installation nouvelle, lorsque les réseaux existants sont souterrains, les branchements des particuliers aux réseaux de desserte électrique et de courants faibles, dans la partie privative, doivent l'être également, sauf difficulté technique reconnue par le service gestionnaire.

Toute construction nouvelle devra pouvoir être raccordée aux réseaux d'électricité, de téléphone, ainsi qu'aux autres réseaux (câble, distribution de gaz etc.) quand ils existent. En conséquence, des canalisations de branchement seront installées depuis le domaine public jusqu'à la parcelle à desservir.

Tout bâtiment où sont produites des ordures ménagères doit disposer d'un local poubelles suffisamment dimensionné pour recevoir l'ensemble des conteneurs nécessaires, bien ventilé et facilement nettoyable.

Si le réseau de distribution d'eau potable est insuffisant pour assurer la défense incendie, le pétitionnaire doit réaliser, à sa charge et sur le terrain d'assiette de son opération, une réserve d'eau destinée à la desserte incendie telle qu'exigée par les services compétents. En l'absence d'un dispositif suffisant, le projet pourra être refusé. Pour l'alimentation du dispositif de défense incendie, la réutilisation des eaux pluviales après traitement est autorisée, éventuellement complétée par un apport d'eau potable.

La desserte de toutes les constructions par la fibre optique (solution FttH : fiber to the home) devra être rendue possible par le passage de fourreaux en attente lors de la réalisation de travaux d'aménagement.

TITRE III

DISPOSITIONS APPLICABLES

AUX ZONES A URBANISER

ZONE AUh

La zone AUh est une zone réservée pour l'implantation d'habitations dans le cadre d'opérations groupées et sous certaines conditions.

SECTION 1

USAGE DES SOLS ET DESTINATION DES CONSTRUCTIONS

ARTICLE AUh 1 : OCCUPATIONS ET UTILISATIONS DU SOL INTERDITES

Les constructions, installations et utilisations du sol de toute nature à l'exception de celles visées à l'article 2 et des constructions et installations nécessaires aux services publics ou d'intérêt collectif.

Afin de maintenir le caractère aéré de ces quartiers et pour des raisons de sécurité routière, il est recommandé que la bande de terrain située en limite du domaine public ne soit pas close afin de permettre le stationnement aisé en dehors de l'espace public et d'avoir un paysage ouvert.

ARTICLE AUh 2 : OCCUPATIONS ET UTILISATIONS DU SOL SOUMISES A DES CONDITIONS PARTICULIERES

Nonobstant les dispositions de l'article précédent peuvent être autorisées :

* Les constructions à usage d'habitation, les équipements publics et les activités de service nécessaires à la vie et à la commodité des habitants, même s'ils entrent dans la catégorie des installations classées pour la protection de l'environnement, sous réserve :

- que les constructions fassent partie d'une opération de 5 logements au moins, ou que les équipements commerciaux, artisanaux et de service présentent une Surface de planchers d'au moins **500 m²** ou que les équipements publics présentent une Surface de planchers d'au moins **200 m²** ou que l'opération intéresse le reste de la zone, si la superficie disponible ne permet pas d'aménager 5 lots ,

- que cette opération soit compatible avec la capacité des équipements de la commune, notamment sur le plan de la capacité épuratoire de la station d'épuration et de la capacité d'accueil des équipements scolaires et qu'elle respecte les Orientations d'Aménagement et de Programmation.

* Les affouillements et les exhaussements du sol à condition qu'ils soient liés à l'aménagement de la zone ou aux occupations du sol autorisées dans celle-ci.

ARTICLE AUh 3 - MIXITE FONCTIONNELLE ET SOCIALE

Sans objet.

SECTION 2: CARACTÉRISTIQUES URBAINE, ARCHITECTURALE, ENVIRONNEMENTALE ET PAYSAGÈRE

Les règles suivantes ne s'appliquent pas aux équipements techniques nécessaires au fonctionnement des services publics ou d'intérêt collectif.

SOUS SECTION 1: VOLUMETRIE ET IMPLANTATION DES CONSTRUCTIONS

ARTICLE AUh 4: IMPLANTATION DES CONSTRUCTIONS PAR RAPPORT AUX VOIES ET EMPRISES PUBLIQUES

Pour les limites entre l'opération et les voies qui l'entourent, toute construction nouvelle doit être implantée en retrait d'au moins **1 m** par rapport à l'alignement des voies et emprises publiques.

A l'intérieur de l'opération, l'implantation des constructions par rapport aux voies devra être optimisée par rapport à l'ensoleillement pour limiter la consommation d'énergie et favoriser l'utilisation de l'énergie solaire tout en s'efforçant de préserver la cohérence de l'ensemble de l'opération. Les constructions seront implantées à l'alignement ou en retrait d'au moins 1 m de l'alignement.

ARTICLE AUh 5 - IMPLANTATION DES CONSTRUCTIONS PAR RAPPORT AUX LIMITES SEPARATIVES

Pour les limites entre l'opération et les parcelles riveraines, toute construction nouvelle doit être implantée en limite séparative ou en retrait d'au moins 2 m des limites séparatives.

A l'intérieur de l'opération, l'implantation des constructions par rapport aux limites séparatives devra être optimisée par rapport à l'ensoleillement et à la recherche de la contiguïté pour limiter la consommation d'énergie et favoriser l'utilisation de l'énergie solaire tout en s'efforçant de préserver la cohérence de l'ensemble de l'opération. Les constructions seront implantées en limite séparative ou en retrait d'au moins 1 m des limites séparatives.

ARTICLE AUh 6 - IMPLANTATION DES CONSTRUCTIONS LES UNES PAR RAPPORT AUX AUTRES SUR UNE MEME UNITE FONCIERE -

Entre deux constructions non contiguës, une distance minimale est nécessaire pour leur éclairage naturel, leur salubrité et leur entretien, celle-ci ne pouvant être inférieure à 1,50 m.

ARTICLE AUh 7 – VOLUMETRIE : POURCENTAGE D'EMPRISE AU SOL -

Afin de faciliter la gestion des eaux pluviales au niveau de la parcelle et de limiter la quantité d'eaux pluviales en sortie de parcelle, **l'emprise au sol qui sera imperméabilisée ne doit pas représenter plus de 60 % de la surface de la parcelle.**

ARTICLE AUh 8 – VOLUMETRIE : HAUTEUR MAXIMALE -

Les règles suivantes ne s'appliquent pas aux équipements techniques nécessaires au fonctionnement des services publics ou d'intérêt collectif.

Les édifices monumentaux ne sont pas assujettis aux règles ci-dessous.

Toute nouvelle construction doit s'insérer harmonieusement dans son environnement bâti et paysager.

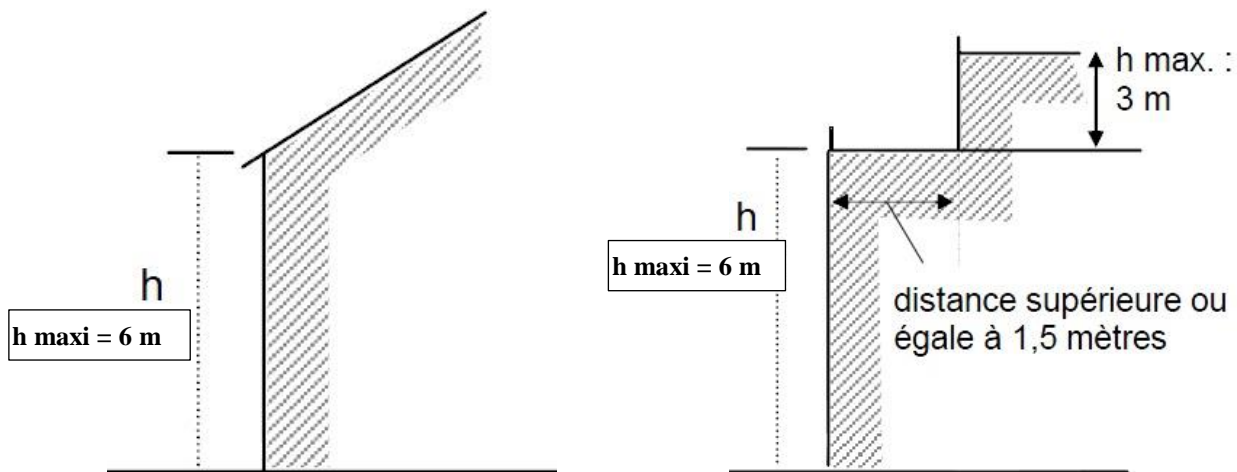
La hauteur de la construction doit permettre d'assurer une composition urbaine harmonieuse avec les bâtiments avoisinants.

Elle doit en particulier tenir compte des lignes d'orientation des faîtages des constructions voisines, de leur volumétrie.

La hauteur des constructions ne doit pas dépasser 2 niveaux (rez-de-chaussée compris) et 6 mètres à l'égout du toit au point le plus haut du terrain.

Au-delà de la hauteur définie ci-dessus, un seul niveau habitable peut être aménagé :

- **dans les combles, si la construction comporte une toiture,**
- **en retrait, si la construction comporte un toit-terrasse.** Dans ce cas, le niveau n'est considéré en retrait de la façade sur rue que s'il se situe à une distance du nu de la façade supérieure ou égale à 1,5 mètre et sa hauteur ne doit pas excéder 3 mètres à l'égout. Si le niveau de retrait comporte une toiture, il ne peut être aménagé de niveau habitable supplémentaire dans ses combles.



SOUS SECTION 2: QUALITÉ URBAINE, ARCHITECTURALE, ENVIRONNEMENTALE ET PAYSAGÈRE

ARTICLE AUh 9 - CARACTÉRISTIQUES ARCHITECTURALES

1) GENERALITES

Les constructions par leur architecture, leurs dimensions et leur aspect extérieur ne devront pas porter atteinte au caractère ou à l'intérêt des lieux avoisinants, aux sites, aux paysages naturels ou urbains ainsi qu'à la conservation des perspectives monumentales.

Les constructions doivent s'intégrer à leur environnement par :

- leur adaptation au sol: tout apport de terre modifiant la topographie initiale de l'ensemble du terrain est interdit sauf s'il permet de se mettre au niveau de la voirie ou des terrains voisins. Les garages en sous sols sont interdits.
- leurs dimensions et les proportions de leurs volumes,
- l'aspect des matériaux,
- le rythme des ouvertures,
- l'harmonie des couleurs.

L'emploi à nu des matériaux destinés à être enduits (parpaings, briques creuses...) est interdit.

L'emploi de tôles galvanisées ou de plaques fibro non teintées dans la masse est interdit.

L'emploi des matériaux permettant les économies d'énergie et (ou) la mise en œuvre d'énergies renouvelables est autorisé et encouragé. Les panneaux solaires et photovoltaïques, dès lors qu'ils sont intégrés à l'architecture, sont autorisés.

2) CONSTRUCTIONS A USAGE D'HABITATION, EXTENSION, ET ANNEXES ACCOLEES

La couverture des constructions à usage d'habitation, de leurs extensions et de leurs annexes accolées devra être exécutée en ardoise ou en tuile de préférence de teinte nuancée (aspect minimum 18 au m²).

L'adjonction d'éléments en d'autres matériaux (verre, matériaux translucides, zinc...) et le traitement en toiture terrasse peuvent être autorisés s'ils sont en harmonie avec l'environnement bâti et naturel.

Le bardage bois pourra être autorisé si son coloris est en harmonie avec l'environnement traditionnel (couleur bois de sable à ocre).

3) ANNEXES A L'HABITATION DISSOCIEES

Les annexes à l'habitation qui sont dissociées devront s'harmoniser avec l'ensemble du corps du bâtiment principal et être traitées dans des matériaux similaires. Elles pourront cependant être en bois, en métal laqué, en verre ou en matériaux translucides..... à condition de s'harmoniser avec l'environnement (par leur coloris ou par des plantations les dissimulant.....).

4) AUTRES CONSTRUCTIONS

Les autres constructions devront être exécutées avec des matériaux s'harmonisant avec leur environnement bâti.

5) DIVERS

Les clôtures des jardins situés à l'arrière des constructions devront être constituées uniquement par des haies vives et (ou) par un grillage vert foncé d'un mètre de hauteur.

Par leur hauteur et la nature des matériaux utilisés, les clôtures devront s'intégrer dans le contexte. Les clôtures entièrement grillagées réalisées en limite du domaine public, en contact avec un trottoir, ou une voie revêtue, doivent comporter un soubassement destiné à retenir la terre (bordure, muret, ...) d'une hauteur maximale de 0,5 m.

Les clôtures ne pourront pas excéder 2 m de hauteur.

Les citernes à gaz liquéfié ou à mazout ainsi que toute installation similaire doivent être dissimulées à la vue depuis la voie publique (et de préférence enterrées).

ARTICLE AUh 10: INSERTION ET QUALITE ENVIRONNEMENTALE.

Sont autorisés sous réserve d'une réflexion sur leur intégration paysagère et sur la limitation des nuisances générées pour le voisinage

- le recours aux technologies et matériaux nécessaires à l'utilisation ou à la production d'énergies renouvelables (panneaux solaires thermiques et photovoltaïques, blocs de Pompes à Chaleur, micro-éoliennes...)
- les dispositifs nécessaires à la conception de constructions de qualité environnementale : serre, véranda, murs et toitures végétalisés...

SOUS SECTION 3: TRAITEMENT ENVIRONNEMENTAL ET PAYSAGER DES ESPACES NON-BÂTIS ET ABORDS DES CONSTRUCTIONS

ARTICLE AUh 11: OBLIGATIONS EN MATIÈRE DE RÉALISATION D'ESPACES LIBRES, ET DE PLANTATIONS

Tout arrachage de haie et toute coupe d'arbre de haute tige est soumis à une déclaration préalable en fonction de l'article **R 421-23 alinéa h** du Code de l'Urbanisme. La demande sera examinée en fonction de l'impact paysager de l'opération et des mesures de compensation proposées par le pétitionnaire.

Il devra rester au moins 30 % de chaque parcelle privative en espaces verts. Dans ce calcul, les toitures et façades végétalisées seront comptabilisées comme surface en pleine terre.

Les haies constituées d'une seule essence de résineux sont interdites. Les haies mono spécifiques sont interdites à l'exception des haies de charmillle. *Il faut privilégier les haies constituées d'arbres d'essences régionales mélangées.*

Pour les espaces verts communs, seules les espèces locales seront autorisées. Les espèces invasives sont interdites.

Les aires de stationnement comportant plus de 10 places doivent être plantées à raison d'un arbre de haute tige pour 8 emplacements, ou par toute autre végétation éventuellement mieux adaptée au caractère du site.

Il doit être réalisé des espaces communs non imperméabilisés (chemins piétonniers bordés ou non de haies, places de rencontre, aires de jeux, bassins de rétention paysagés accessibles au public, jardin public...) ayant une superficie d'au moins 30 m² par habitation.

SOUS SECTION 4: STATIONNEMENT

ARTICLE AUh 12 - OBLIGATIONS EN MATIÈRE DE RÉALISATION D'AIRES DE STATIONNEMENT.

Les besoins en stationnement des constructions ou installations doivent être assurés sur l'unité foncière en dehors du domaine public.

Pour des raisons de sécurité routière, il est recommandé qu'une des places de stationnement soit directement accessible du domaine public et reste donc non close.

Il doit être réalisé :

- 1 place de stationnement par logement locatif financé avec un prêt aidé par l'Etat. L'obligation de réaliser des aires de stationnement n'est pas applicable aux travaux de transformation ou d'amélioration de bâtiments affectés à des logements locatifs financés avec un prêt aidé par l'Etat y compris dans le cas où ces travaux s'accompagnent de la création de surface de planchers, dans la limite d'un plafond de 50 % de la surface de planchers existante avant le début des travaux.
- 2 places de stationnement par logement pour les autres logements.
- Des aires de livraison, de manœuvre et de stationnement pour les véhicules utilitaires dont les dimensions seront adaptées à l'activité prévue.

Ces dispositions sont cumulatives.

Tout permis groupé et tout lotissement devra en outre intégrer une place de stationnement publique pour 5 lots.

Ces places de stationnement devront être judicieusement réparties en différents points de l'opération et de préférence réalisées en revêtement peu imperméable

Les aménagements seront facilement accessibles par les personnes à mobilité réduite.

Des aires de stationnement pour les vélos devront être aménagées à proximité des commerces, des services, des équipements publics, des espaces verts et des aires de jeux.

SECTION 3: EQUIPEMENTS ET RESEAUX

SOUS SECTION 1: DESSERTE PAR LA VOIRIE

ARTICLE AUh 13 - CONDITIONS DE DESSERTE DES TERRAINS PAR LES VOIES ET D'ACCES AUX VOIES PUBLIQUES

Les constructions doivent être desservies par des voies carrossables par tous les temps dont les caractéristiques correspondent à leur destination et répondent aux normes de sécurité publique, prévoyant l'utilisation de la voie par tous les usagers (y compris piétons, cyclistes, ...).

Les constructions peuvent être interdites si leur accès présente un risque pour la sécurité des usagers de la voie publique ou des personnes les utilisant (manque de visibilité, conditions d'insertion inadaptées sur les voies à fort trafic...). Cette sécurité est appréciée en fonction de la nature et de l'intensité du trafic des dites voies, de la position des accès et de leur configuration. Les accès sur les voies publiques peuvent se voir imposer des aménagements spéciaux nécessaires au respect des conditions de sécurité mentionnées ci-dessus.

Lorsque le terrain est desservi par plusieurs voies, l'accès sera établi sur la voie où la gêne pour la circulation sera la moindre.

Tout terrain ne peut avoir plus d'un accès automobile (toutefois, un deuxième accès pourra être autorisé sur demande justifiée).

Les voies publiques ou privées communes ouvertes à la circulation automobile devront avoir des caractéristiques techniques adaptées aux usages qu'elles supportent et aux opérations qu'elles doivent desservir. Elles devront permettre la circulation aisée du matériel de lutte contre l'incendie. Leur projet devra recueillir l'accord du gestionnaire des voies auxquelles elles se raccordent.

Les voies en impasse nouvellement créées desservant plus de 4 constructions doivent dans leur partie terminale être aménagées de façon à permettre aux véhicules de faire aisément demi-tour.

ARTICLE AUh 14: CONDITIONS DE DESSERTE DES TERRAINS PAR LES SERVICES PUBLICS DE COLLECTE DES DECHETS.

En cas de réalisation de points de regroupement des ordures ménagères, il faudra veiller à leur intégration paysagère.

SOUS SECTION 2: DESSERTE PAR LES RESEAUX

ARTICLE AUh 15: CONDITIONS DE DESSERTE DES TERRAINS PAR LES RESEAUX PUBLICS D'EAU, D'ENERGIE, D'ASSAINISSEMENT ET PAR LES RESEAUX DE COMMUNICATIONS ELECTRONIQUES

1) Réseau d'adduction d'eau potable

L'alimentation en eau potable de toute construction à usage d'habitation doit être assurée dans les conditions conformes aux règlements en vigueur.

Toute construction à usage d'habitation doit être desservie par une conduite de distribution d'eau potable de caractéristiques suffisantes.

Les constructions doivent privilégier l'installation de systèmes économes en eau potable.

2) Assainissement: réseau d'eaux usées

Toute construction à usage d'habitation doit être raccordée et évacuer ses eaux usées par des canalisations souterraines raccordées au réseau collectif d'assainissement. Il devra y avoir 2 boîtes de branchement (eaux usées et eaux pluviales)

3) Assainissement: réseau d'eaux pluviales

Dans tous les cas, tout aménagement réalisé ne doit jamais faire obstacle à l'écoulement des eaux pluviales.

L'excédent d'eau, après stockage ou infiltration éventuels, est rejeté dans le dispositif collectif de gestion des eaux pluviales (caniveau, canalisation, fossé, ...)

En l'absence d'exutoire connu, les constructions ou installations sont autorisées sous réserve que le constructeur réalise à sa charge les aménagements permettant l'écoulement des eaux pluviales vers un exutoire à reconstituer ou leur infiltration sur place si le sol le permet.

Tout niveau de construction, même non habité, situé en dessous du terrain ou de la chaussée desservant les constructions devra être protégé contre les eaux de ruissellement et le refoulement des réseaux en cas de mise en charge.

4) Autres réseaux

Pour toute construction ou installation nouvelle, lorsque les réseaux existants sont souterrains, les branchements des particuliers aux réseaux de desserte électrique et de courants faibles, dans la partie privative, doivent l'être également, sauf difficulté technique reconnue par le service gestionnaire.

Toute construction nouvelle devra pouvoir être raccordée aux réseaux d'électricité, de téléphone, ainsi qu'aux autres réseaux (câble, distribution de gaz etc.) quand ils existent. En conséquence, des canalisations de branchement seront installées depuis le domaine public jusqu'à la parcelle à desservir.

Lorsqu'il s'agit d'opérations groupées et de lotissements, les promoteurs devront réaliser les réseaux en souterrain pour la partie privée du projet.

Toute opération doit être dotée d'un dispositif de gestion des déchets adapté aux besoins de ses utilisateurs. Tout bâtiment où sont produites des ordures ménagères doit disposer d'un endroit suffisamment dimensionné pour recevoir l'ensemble des conteneurs nécessaires, bien ventilé et facilement nettoyable.

La desserte de toutes les constructions par la fibre optique (solution FttH : fiber to the home) devra être rendue possible par le passage de fourreaux en attente lors de la réalisation de travaux d'aménagement.

ZONE 2AU

La zone 2AU est une zone réservée pour l'urbanisation future pour accueillir de l'habitat, des équipements et des services. Elle ne pourra être ouverte à l'urbanisation que par une modification ou une révision du PLU lorsque les capacités épuratoires de la commune pourront supporter la charge supplémentaire d'eaux usées induites par l'urbanisation de cette zone .

SECTION 1

USAGE DES SOLS ET DESTINATION DES CONSTRUCTIONS

ARTICLE 2AU 1 : OCCUPATIONS ET UTILISATIONS DU SOL INTERDITES

Les constructions, installations et utilisations du sol de toute nature à l'exception des constructions et installations nécessaires aux services publics ou d'intérêt collectif.

ARTICLE 2AU 2 : OCCUPATIONS ET UTILISATIONS DU SOL SOUMISES A DES CONDITIONS PARTICULIERES

Sans objet

ARTICLE 2AU 3 - MIXITE FONCTIONNELLE ET SOCIALE

Sans objet

SECTION 2: CARACTÉRISTIQUES URBAINE, ARCHITECTURALE, ENVIRONNEMENTALE ET PAYSAGÈRE

Les règles suivantes ne s'appliquent pas aux équipements techniques nécessaires au fonctionnement des services publics ou d'intérêt collectif.

SOUS SECTION 1: VOLUMETRIE ET IMPLANTATION DES CONSTRUCTIONS

ARTICLE 2AU 4: IMPLANTATION DES CONSTRUCTIONS PAR RAPPORT AUX VOIES ET EMPRISES PUBLIQUES

Sans objet

ARTICLE 2AU 5 - IMPLANTATION DES CONSTRUCTIONS PAR RAPPORT AUX LIMITES SEPARATIVES

Sans objet

ARTICLE 2AU 6 - IMPLANTATION DES CONSTRUCTIONS LES UNES PAR RAPPORT AUX AUTRES SUR UNE MEME UNITE FONCIERE -

Sans objet

ARTICLE 2AU 7 – VOLUMETRIE : POURCENTAGE D'EMPRISE AU SOL -

Sans objet

ARTICLE 2AU 8 – VOLUMETRIE : HAUTEUR MAXIMALE -

La hauteur n'est pas réglementée pour les constructions et installations nécessaires aux services publics ou d'intérêt collectif dans l'ensemble de la zone; les travaux de maintenance ou de modification de ces ouvrages sont également autorisés pour des exigences fonctionnelle et techniques.

**SOUS SECTION 2: QUALITÉ URBAINE, ARCHITECTURALE,
ENVIRONNEMENTALE ET PAYSAGÈRE****ARTICLE 2AU 9 - CARACTÉRISTIQUES ARCHITECTURALES**

Sans objet

ARTICLE 2AU 10: INSERTION ET QUALITE ENVIRONNEMENTALE.

Sans objet

**SOUS SECTION 3: TRAITEMENT ENVIRONNEMENTAL ET PAYSAGER
DES ESPACES NON-BÂTIS ET ABORDS DES CONSTRUCTIONS****ARTICLE 2AU 11: OBLIGATIONS EN MATIÈRE DE RÉALISATION D'ESPACES
LIBRES, ET DE PLANTATIONS**

Sans objet

SOUS SECTION 4: STATIONNEMENT**ARTICLE 2AU 12 - OBLIGATIONS EN MATIÈRE DE RÉALISATION D'AIRES DE
STATIONNEMENT .**

Sans objet

SECTION 3: EQUIPEMENTS ET RESEAUX**SOUS SECTION 1: DESSERTE PAR LA VOIRIE****ARTICLE 2AU 13 - CONDITIONS DE DESSERTE DES TERRAINS PAR LES VOIES
ET D'ACCES AUX VOIES PUBLIQUES**

Sans objet

**ARTICLE 2AU 14: CONDITIONS DE DESSERTE DES TERRAINS PAR LES
SERVICES PUBLICS DE COLLECTE DES DECHETS .**

Sans objet

SOUS SECTION 2: DESSERTE PAR LES RESEAUX**ARTICLE 2AU 15: CONDITIONS DE DESSERTE DES TERRAINS PAR LES
RESEAUX PUBLICS D'EAU, D'ENERGIE, D'ASSAINISSEMENT ET PAR
LES RESAUX DE COMMUNICATIONS ELECTRONIQUES**

Sans objet

TITRE IV

DISPOSITIONS APPLICABLES

A LA ZONE AGRICOLE

ET AUX ZONES NATURELLES

ZONE A

C'est la zone protégée pour l'activité agricole

Elle comprend des secteurs Aa destiné aux activités situées en campagne que les élus souhaitent autoriser à se développer.

Elle comprend un secteur Ap inconstructible pour ne pas bloquer le développement ultérieur de l'urbanisation.

Elle comprend des sous secteurs "v" où une protection du patrimoine archéologique doit être établie.

Elle comprend des sentiers de randonnée à préserver

Elle comprend des zones humides.

Elle comprend des zones inondables délimitées par l'Atlas des zones inondables de l'Orne Saosnoise

SECTION 1

USAGE DES SOLS ET DESTINATION DES CONSTRUCTIONS

ARTICLE A 1 : OCCUPATIONS ET UTILISATIONS DU SOL INTERDITES

Dans le secteur Ap, toutes les constructions sauf les constructions et installations nécessaires aux services publics ou d'intérêt collectif (lagune, bassin de rétention,.....).

Dans l'ensemble de la zone A

Les constructions, installations et utilisations du sol de toute nature à l'exception :

- des bâtiments et installations à usage agricole liés aux exploitations agricoles qui n'entrent pas dans la catégorie des installations classées pour la protection de l'environnement,
- des constructions et installations nécessaires aux services publics ou d'intérêt collectif (lagune, bassin de rétention,.....).
- de celles visées à l'article 2,

ARTICLE A 2 : OCCUPATIONS ET UTILISATIONS DU SOL SOUMISES A DES CONDITIONS PARTICULIERES

Les bâtiments repérés par une étoile rouge sur les plans de zonage comme bâtiments anciens de caractère, appartenant au micro patrimoine local, à quelque usage qu'ils soient affectés, sont en application de l'article L 151-19 du Code de l'Urbanisme, soumis à des règles architecturales spécifiques afin de préserver ce patrimoine local. Ils sont également soumis au permis de démolir.

Nonobstant les dispositions de l'article précédent peuvent être autorisées :

Dans les zones humides : Les projets susceptibles de compromettre l'existence, la qualité, l'équilibre hydraulique et biologique des zones humides ne peuvent être autorisés qu'après avoir étudié toutes les alternatives possibles et sous réserve de mesures compensatoires pérennes délivrées par le SAGE.

Dans les secteurs Aa

L'augmentation mesurée (30 % maximum) de l'emprise au sol des constructions à usage d'activités existantes par extension ou construction de nouveaux bâtiments et la transformation des activités existantes ainsi que le changement d'affectation des bâtiments existants pour une autre activité, sous réserve que soient mises en œuvre toutes dispositions utiles pour les rendre compatibles avec les milieux environnants et éviter ou réduire dans la mesure du possible les nuisances éventuelles

Les constructions non liées à une exploitation agricole destinées à abriter des animaux peuvent être autorisées sans limite lorsqu'elles sont destinées à une activité professionnelle à condition que leur hauteur soit au plus égale à 3 m à l'égout du toit et que les matériaux s'intègrent dans leur environnement (bois préconisé ; tôle ondulée et matériaux de récupération proscrits),

Les constructions à usage touristique dans la limite de 250 m² au sol à condition que les matériaux s'intègrent dans leur environnement.

Dans l'ensemble de la zone A et dans tous ses secteurs

Les constructions et installations nécessaires aux services publics ou d'intérêt collectif sont autorisées dans l'ensemble de la zone A, sous secteurs compris et les travaux de maintenance ou de modification de ces ouvrages sont également autorisées pour des exigences fonctionnelles et techniques.

Les constructions, installations et modes d'occupation du sol de toute nature nécessaires aux services publics ou d'intérêt collectif, qui ne peuvent pas être implantés ailleurs, sont autorisés dès lors qu'ils ne sont pas incompatibles avec l'exercice d'une activité agricole, pastorale ou forestière du terrain sur lequel ils sont implantés et qu'ils ne portent pas atteinte à la sauvegarde des espaces naturels et des paysages.

Les bâtiments et équipements liés à l'exploitation agricole (culture et élevage) et à la diversification de l'activité économique en lien avec l'exploitation agricole, soumis ou non à autorisation ou à déclaration, y compris les retenues collinaires destinées à l'irrigation sont autorisés.

Les bâtiments et installations à usage agricole liés aux exploitations agricoles qui entrent dans la catégorie des installations classées pour la protection de l'environnement, à condition qu'ils soient implantés à plus de 100 m des limites des zones urbaines, des zones à urbaniser et de la zone Ap.

Les habitations et les bâtiments ou installations annexes nécessaires au fonctionnement de l'exploitation agricole sont autorisés. **Les constructions à usage d'habitation liées et nécessaires aux exploitations agricoles doivent être implantées à moins de 100 m des bâtiments d'exploitation**, cette distance pouvant être augmentée de façon mineure pour des raisons techniques, topographiques ou sanitaires. La demande devra être complétée par la justification de la situation du terrain d'implantation dans son unité foncière agricole et dans son unité d'exploitation.

Les activités commerciales accessoires, complémentaires à l'activité agricole, limitées à 200 m² de surface de plancher, constituent les seuls nouveaux commerces autorisés dans cette zone.

L'aménagement des bâtiments existants repérés sur le règlement graphique en bâtiments à usage d'habitation ou en bâtiments à usage de loisirs ou de tourisme sous réserve de respecter le caractère traditionnel de la construction et les contraintes d'assainissement et à condition de ne pas compromettre l'activité agricole ou la qualité paysagère du site est autorisé.

L'extension des constructions à usage d'habitation existantes sous réserve qu'elle soit limitée à 30 % pour les bâtiments d'habitation dont l'emprise au sol est supérieure ou égale à 100 m² et qu'elle soit limitée à 50 % pour les bâtiments d'habitation dont l'emprise au sol est inférieure à 100 m² dans la limite d'une emprise au sol après extension de 130 m².

L'utilisation à usage d'habitation des dépendances peut s'opérer, sans limitation de surface, à l'intérieur des bâtiments existants situés à proximité de l'habitation initiale, lorsque ceux-ci sont construits dans les mêmes matériaux que la partie à usage d'habitation existante.

Les constructions annexes constituant un accessoire commun de la vie d'un foyer (piscine, abri de jardin, garage...), dissociées de la maison d'habitation ou accolées à celle-ci, peuvent être autorisées dans la limite d'une emprise au sol cumulée et totale de 50 m² maximum à condition d'être implantées sur la même unité foncière que la construction principale et à une distance maximum de 25 m des angles ou façades de la construction principale existante et d'avoir une hauteur maximale de 3,50 m à l'égout du toit par rapport au terrain naturel et sous réserve qu'elles ne présentent pas de risques de perturbation pour les activités agricoles

Les constructions non liées à une exploitation agricole destinées à abriter des animaux peuvent être autorisées dans la limite d'une emprise au sol cumulée et totale de 40 m² maximum à condition d'être implantées sur la même unité foncière que la construction principale et à une distance maximum de 50 m des angles ou façades de la construction principale existante et à condition que leur hauteur soit au plus égale à 3 m à l'égout du toit, que le toit soit de préférence à 2 pentes et que les matériaux s'intègrent dans leur environnement (bois préconisé ; tôle ondulée et matériaux de récupération proscrits),

Les affouillements et exhaussements du sol soumis à autorisation liés au traitement des eaux pluviales sont autorisés.

Les remblais, hors ceux constitués de déchets non inertes, sont autorisés lorsqu'ils sont nécessaires aux constructions, installations et modes d'occupation du sol autorisés au présent article, et qu'ils ne gênent pas l'écoulement des eaux.

La reconstruction de bâtiments après sinistre est autorisée dans la limite de la surface de plancher et de l'emprise au sol préexistantes, sans changement de destination.

Les constructions situées dans un talweg sont autorisées à condition d'être implantées de façon à ne pas gêner l'écoulement des eaux.

La construction doit être implantée de telle sorte qu'elle ne soit pas inondée ni en cas de débordement des eaux de la chaussée, ni par les eaux de ruissellement.

Les demandes d'arrachages et de percements des haies repérées sur le règlement graphique en fonction de l'article **L 151-19** du code de l'urbanisme sont soumises à une déclaration préalable en fonction de l'article **R 421-23 alinéa h** du code de l'urbanisme ; pour les haies repérées en rouge sur le règlement graphique, la demande sera refusée sauf pour la réalisation d'un équipement public ou d'intérêt collectif (passage d'une voie...) ; pour les haies repérées en orange sur le règlement graphique, la demande ne sera acceptée que sous réserve d'une plantation compensatoire équivalente.

Les constructions, dans une bande de 20 mètres à partir de la limite (telle que figurant sur le cadastre) des rivières, ne sont autorisées que s'il s'est avéré impossible de les réaliser ailleurs.

Les affouillements et les exhaussements du sol, à condition :

- qu'ils soient liés aux occupations du sol autorisées dans la zone (plans d'eau liés à l'activité agricole.....)
- ou qu'ils soient réalisés sur un terrain sur lequel est édifiée une construction à usage d'habitation existante

Dans les zones inondables

Il revient au pétitionnaire de prendre les dispositions nécessaires afin de prendre en compte les risques et d'adapter son projet de construction pour les minimiser au maximum.

Dans les sous secteurs « v » : Le permis de construire peut être refusé ou n'être accordé que sous réserve de l'observation de prescriptions spéciales si les constructions sont de nature, par leur localisation, à compromettre la conservation ou la mise en valeur d'un site ou de vestiges archéologiques.

ARTICLE A 3 - MIXITE FONCTIONNELLE ET SOCIALE

Sans objet.

SECTION 2: CARACTÉRISTIQUES URBAINE, ARCHITECTURALE, ENVIRONNEMENTALE ET PAYSAGÈRE

La volumétrie et l'implantation des équipements techniques nécessaires au fonctionnement des services publics ou d'intérêt collectif (transformateurs, poste de relèvement) ne sont pas réglementées à condition que l'ouvrage ne constitue pas une gêne pour la sécurité publique et présente une bonne intégration dans son environnement.

SOUS SECTION 1: VOLUMETRIE ET IMPLANTATION DES CONSTRUCTIONS

ARTICLE A 4: IMPLANTATION DES CONSTRUCTIONS PAR RAPPORT AUX VOIES ET EMPRISES PUBLIQUES

Toute construction doit être implantée à une distance d'au moins :

- 15 m de l'axe pour les routes départementales non classées à grande circulation.
- 5 m de l'alignement pour les autres voies pour les constructions nouvelles. En cas d'extension d'une construction existante, cette distance pourra être ramenée à 3 m de l'alignement.

Les constructions sont implantées, avec le souci constant d'une composition harmonieuse compatible avec l'environnement existant à proximité.

Pour l'extension des constructions existantes, des implantations différentes justifiées par leur implantation ou par la configuration du terrain pourront être autorisées.

ARTICLE A 5 - IMPLANTATION DES CONSTRUCTIONS PAR RAPPORT AUX LIMITES SEPARATIVES

L'implantation de la construction devra respecter les besoins d'éclairage naturel des constructions bâties sur les propriétés voisines.

En outre, afin de permettre un entretien correct du terrain et sa bonne ventilation, **la construction joindra la limite séparative ou en sera suffisamment éloignée (minimum : 2 m pour les constructions de plus de 20 m² et minimum : 1 m pour les constructions de moins de 20 m²)**. Cette disposition ne s'applique pas en cas de surélévation à partir d'un volume existant en rez-de-chaussée.

ARTICLE A 6 - IMPLANTATION DES CONSTRUCTIONS LES UNES PAR RAPPORT AUX AUTRES SUR UNE MEME UNITE FONCIERE -

Article non réglementé.

ARTICLE A 7 – VOLUMETRIE : POURCENTAGE D'EMPRISE AU SOL -

En l'absence de réseau collectif d'assainissement, l'emprise au sol de la construction doit permettre la réalisation d'un système d'épuration autonome.

ARTICLE A 8 – VOLUMETRIE : HAUTEUR MAXIMALE -

Dans les secteurs Aa

La hauteur hors tout des extensions des constructions existantes et des nouveaux bâtiments est limitée à la hauteur hors tout des constructions existantes à proximité.

Dans le reste de la zone A

Les règles suivantes ne s'appliquent pas aux équipements techniques nécessaires au fonctionnement des services publics ou d'intérêt collectif.

Toute nouvelle construction doit s'insérer harmonieusement dans son environnement bâti et paysager.

La hauteur de la construction doit permettre d'assurer une composition harmonieuse avec les bâtiments avoisinants.

Elle doit en particulier tenir compte des lignes d'orientation des façades des constructions voisines, de leur volumétrie.

En cas de surélévation d'une construction existante à usage d'habitation ou en cas d'une construction nouvelle à usage d'habitation liée et nécessaire à une activité agricole, la hauteur des constructions ne doit pas dépasser 2 niveaux (rez-de-chaussée compris) et 6 mètres à l'égout du toit au point le plus haut du terrain.

Au-delà de la hauteur définie ci-dessus, un seul niveau habitable peut être aménagé :

- dans les combles, si la construction comporte une toiture,
- en retrait, si la construction comporte un toit-terrasse. Dans ce cas, le niveau n'est considéré en retrait de la façade sur rue que s'il se situe à une distance du nu de la façade supérieure ou égale à 1,5 mètre et sa hauteur ne doit pas excéder 3 mètres à l'égout. Si le niveau de retrait comporte une toiture, il ne peut être aménagé de niveau habitable supplémentaire dans ses combles.

La hauteur n'est pas réglementée pour les constructions et installations nécessaires aux services publics ou d'intérêt collectif dans l'ensemble de la zone, sous-secteurs compris. Les travaux de maintenance ou de modification de ces ouvrages sont donc également autorisés pour des exigences fonctionnelles et/ou techniques. »

Les règles de prospect et d'implantation ne sont pas applicables aux lignes de transport d'électricité « HTB » (50 000 Volts) faisant l'objet d'un report dans les documents graphiques et mentionnés dans la liste des servitudes.

Les ouvrages de Transport d'Électricité « HTB » sont admis et RTE a la possibilité de les modifier ou de les surélever pour des exigences fonctionnelles ou/et techniques.

SOUS SECTION 2: QUALITÉ URBAINE, ARCHITECTURALE, ENVIRONNEMENTALE ET PAYSAGÈRE

ARTICLE A 9 - CARACTÉRISTIQUES ARCHITECTURALES

Bâtiments anciens de caractère (repérés sur les plans du règlement graphique)

Dans un souci de respect technique du bâti traditionnel, les restaurations ou réhabilitations devront être faites avec des matériaux similaires à ceux présents dans la construction.

Maçonnerie :

Sur les murs en moellons, l'enduit devra être fait à la chaux aérienne CAEB et aux sables de pays qui colorent le mortier avec une granulométrie variable. Leur teinte se rapprochera des enduits anciens encore en place dans les environs.

Pour les constructions à pans de bois, l'ossature ancienne sera conservée si possible, les reprises devront être faites avec des bois de même section et de même essence.

Toutes les modénatures (bandeaux, corniches, linteaux) appuis, ébrasements et ferronneries seront conservées et restaurées avec des matériaux identiques en nature, forme et coloris.

Les souches de cheminées anciennes seront conservées, car elles font partie de l'architecture et elles seront restaurées en gardant leur proportion.

Couverture :

Le type de matériau (ardoises ou tuiles) sera choisi en fonction de l'existant à proximité. Pour les couvertures en tuile, on utilisera soit de la tuile de réemploi soit une tuile de petit moule (65 au m² minimum) de teinte sombre (brun, brun rouge, ocre). Pour une couverture en ardoise, il sera utilisé de l'ardoise naturelle à pureau droit et des zingeries pré patinées.

Ouvertures :

Les dimensions des ouvertures anciennes devront être respectées et reprises pour la création de nouvelles baies.

Leurs volumes sont en général plus haut que large.

Les menuiseries seront de préférence en bois peintes de couleur pastel ou soutenue à l'exclusion du blanc. Le bois laissé ton naturel pour de l'habitat n'est pas dans la tradition du bâti sarthois.

Pour l'éclairage des combles, on préférera les lucarnes aux châssis de toits surtout sur les façades donnant sur les espaces publics, elles sont plus adaptées aux constructions anciennes et plus confortables. Les châssis de toits seront encastrés dans le plan de toiture et auront des verres anti-réfléchissants. Ils seront plus hauts que larges.

Environnement :

Enfin, on conservera au maximum les bâtiments annexes (fours, puits, bûchers,...), ils sont des éléments patrimoniaux et participent à l'animation de l'environnement.

Autres bâtiments

Les constructions par leur situation, leur architecture, leurs dimensions ou leur aspect extérieur ne doivent pas porter atteinte au caractère ou à l'intérêt des lieux avoisinants, aux sites, aux paysages naturels ou urbains ainsi qu'à la conservation des perspectives monumentales.

Les projets devront présenter une composition urbaine cohérente avec l'environnement bâti (hauteur, volumes, emprise, espaces libres, ...).

Toute extension contiguë de bâtiment et toute construction annexe doit préserver l'harmonie avec l'existant. Cela n'interdit pas qu'une extension présentant une architecture moderne soit adjointe à un bâtiment ancien.

Par leur hauteur et la nature des matériaux utilisés, les clôtures devront s'intégrer dans le contexte. Les clôtures entièrement grillagées réalisées en limite du domaine public, en contact avec un trottoir, ou une voie revêtue, doivent comporter un soubassement destiné à retenir la terre (bordure, muret, ...) d'une hauteur maximale de 0,5 m.

Les clôtures ne pourront pas excéder 2 m de hauteur. Les clôtures pleines réalisées avec un seul matériau de haut en bas sont interdites en bordure de voie et en alignement de la façade.

Le parpaing non enduit est interdit.

La nouvelle construction doit respecter les caractéristiques du contexte dans lequel elle s'intègre.

La modification, hors extension, d'un bâtiment existant doit respecter son style architectural (matériaux, rythme et taille des ouvertures, caractéristiques de toiture...).

ARTICLE A 10: INSERTION ET QUALITE ENVIRONNEMENTALE.

Sont autorisés sous réserve d'une réflexion sur leur intégration paysagère et sur la limitation des nuisances générées pour le voisinage

- le recours aux technologies et matériaux nécessaires à l'utilisation ou à la production d'énergies renouvelables (panneaux solaires thermiques et photovoltaïques, blocs de Pompes à Chaleur, micro-éoliennes...)

- les dispositifs nécessaires à la conception de constructions de qualité environnementale : serre, véranda, murs et toitures végétalisés...

SOUS SECTION 3: TRAITEMENT ENVIRONNEMENTAL ET PAYSAGER DES ESPACES NON-BÂTIS ET ABORDS DES CONSTRUCTIONS

ARTICLE A 11: OBLIGATIONS EN MATIÈRE DE RÉALISATION D'ESPACES LIBRES ET DE PLANTATIONS

Les demandes d'arrachages et de percements des haies repérées sur le règlement graphique en fonction de l'article L 151-19 du code de l'urbanisme sont soumises à une déclaration préalable en fonction de l'article R 421-23 alinéa h du code de l'urbanisme :

- pour les haies repérées en rouge sur le règlement graphique, la demande sera refusée sauf pour la réalisation d'un équipement public ou d'intérêt collectif (passage d'une voie, d'une ligne électrique...) ou en cas de nécessité d'arracher une haie devenue trop vieille à condition qu'une nouvelle haie soit replantée à moins de 10 m de l'ancienne;
- pour les haies repérées en vert sur le règlement graphique, la demande ne sera acceptée que sous réserve d'une plantation compensatoire équivalente.

Les sentiers de randonnée reportés sur les plans de zonage devront être préservés en fonction de l'article L 151-19 du Code de l'Urbanisme. Lors de plantations nouvelles, on adoptera des essences locales : charme, noisetier... à l'exclusion des haies de conifères.

Lorsque des bâtiments autres que ceux à usage d'habitation poseront des problèmes d'intégration au paysage, il sera prévu un accompagnement végétal améliorant cette intégration.

SOUS SECTION 4: STATIONNEMENT

ARTICLE A 12 - OBLIGATIONS EN MATIÈRE DE RÉALISATION D'AIRES DE STATIONNEMENT.

Le stationnement des véhicules correspondant aux besoins des usagers de la construction ou installation doit être assuré en priorité sur le terrain de l'opération.

Pour des raisons de sécurité routière, il devra être assuré pour chaque construction à usage d'habitation 2 places de stationnement directement accessibles du domaine public. Dans ce cas, le portail, s'il existe, devra être implanté en retrait de la voie.

Les aménagements seront facilement accessibles par les personnes à mobilité réduite.

SECTION 3: EQUIPEMENTS ET RESEAUX

SOUS SECTION 1: DESSERTE PAR LA VOIRIE

ARTICLE A 13 - CONDITIONS DE DESSERTE DES TERRAINS PAR LES VOIES ET D'ACCES AUX VOIES PUBLIQUES

Les constructions doivent être desservies par des voies carrossables par tous les temps dont les caractéristiques correspondent à leur destination et répondent aux normes de sécurité publique, prévoyant l'utilisation de la voie par tous les usagers (y compris piétons, cyclistes, ...).

Les constructions peuvent être interdites si leur accès présente un risque pour la sécurité des usagers de la voie publique ou des personnes les utilisant : manque de visibilité, conditions d'insertion inadaptées sur les voies à fort trafic, etc. Cette sécurité est appréciée en fonction de la nature et de l'intensité du trafic des dites voies, de la position des accès et de leur configuration. Les accès sur les voies publiques peuvent se voir imposer des aménagements spéciaux nécessaires au respect des conditions de sécurité mentionnées ci-dessus.

Lorsque le terrain est desservi par plusieurs voies, l'accès sera établi sur la voie où la gêne pour la circulation sera la moindre.

Les constructions prenant accès directement sur les portions de voies indiquées aux plans de zonage (RD 2 et 238) sont strictement interdites, sauf celles liées à une exploitation agricole existante et sauf en cas d'extension d'une construction existante prenant déjà accès directement sur la voie ou en cas de construction d'une annexe dissociée à une construction existante prenant déjà accès directement sur la voie et à condition de ne pas créer un nouvel accès et de ne pas changer la destination initiale de l'accès existant.

ARTICLE A 14: CONDITIONS DE DESSERTE DES TERRAINS PAR LES SERVICES PUBLICS DE COLLECTE DES DECHETS .

Il faudra veiller à l'intégration paysagère des points de regroupement des ordures ménagères

SOUS SECTION 2: DESSERTE PAR LES RESEAUX

ARTICLE A 15: CONDITIONS DE DESSERTE DES TERRAINS PAR LES RESEAUX PUBLICS D'EAU, D'ENERGIE, D'ASSAINISSEMENT ET PAR LES RESEAUX DE COMMUNICATIONS ELECTRONIQUES

1) Réseau d'adduction d'eau potable

Le branchement sur le réseau d'eau potable est obligatoire pour toute construction ou installation nouvelle qui requiert une alimentation en eau, sauf pour les bâtiments agricoles.

Les constructions doivent privilégier l'installation de systèmes économes en eau potable.

2) Assainissement: réseau d'eaux usées

Les constructions ou installations nouvelles doivent être assainies à titre définitif par un dispositif d'assainissement autonome agréé. L'épuration et l'évacuation des eaux seront assurées selon la filière déterminée par l'étude préalable en fonction de la nature du terrain

Le rejet des eaux épurées doit être fait en conformité avec la réglementation en vigueur. L'évacuation directe des eaux usées dans les fossés est interdite.

3) Assainissement: réseau d'eaux pluviales

Les aménagements réalisés sur le terrain doivent être tels qu'ils garantissent l'écoulement normal des eaux pluviales vers le réseau les collectant ou l'exutoire qui aura été désigné.

L'excédent d'eau, après stockage ou infiltration éventuels, est rejeté dans le dispositif collectif de gestion des eaux pluviales (caniveau, canalisation, fossé, ...)

En l'absence d'exutoire connu, les constructions ou installations sont autorisées sous réserve que le constructeur réalise à sa charge les aménagements permettant l'écoulement des eaux pluviales vers un exutoire à reconstituer ou leur infiltration sur place si le sol le permet.

Tout niveau de construction, même non habité, situé en dessous du terrain ou de la chaussée desservant les constructions devra être protégé contre les eaux de ruissellement.

4) Autres réseaux

Tout bâtiment où sont produites des déchets doit disposer d'un local poubelles suffisamment dimensionné pour recevoir l'ensemble des conteneurs nécessaires, bien ventilé et facilement nettoyable.

Dans le cadre d'un projet de restauration d'un bâtiment existant, le local poubelles sera exigé sauf dans le cas exceptionnel où sa réalisation compromet la préservation de l'identité architecturale du bâtiment restauré.

Si le réseau de distribution d'eau potable est insuffisant pour assurer la défense incendie, le pétitionnaire doit réaliser, à sa charge et sur le terrain d'assiette de son opération, une réserve d'eau destinée à la desserte incendie telle qu'exigée par les services compétents. En l'absence d'un dispositif suffisant, le projet pourra être refusé. Pour l'alimentation du dispositif de défense incendie, la réutilisation des eaux pluviales après traitement est autorisée, éventuellement complétée par un apport d'eau potable.

ZONE N

CARACTERE DE LA ZONE

C'est la zone naturelle.

Elle comprend des espaces boisés classés protégés existants ou à créer où les défrichements sont interdits et où les coupes et abattages d'arbres sont soumis à autorisation.

Elle comprend des sentiers de randonnée à préserver

Elle comprend des zones humides.

Elle comprend des zones inondables délimitées par l'Atlas des zones inondables de l'Orne Saosnoise

Elle comprend des secteurs "p" plus spécialement protégés pour les sites et paysages.

Elle comprend des sous-secteurs « v » où une protection du patrimoine archéologique doit être établie.

SECTION 1

USAGE DES SOLS ET DESTINATION DES CONSTRUCTIONS

ARTICLE N 1 : OCCUPATIONS ET UTILISATIONS DU SOL INTERDITES

Dans les secteurs « p », les constructions, installations et utilisations du sol de toute nature à l'exception des constructions et installations nécessaires aux services publics ou d'intérêt collectif

Dans le reste de la zone N, les constructions, installations et utilisations du sol de toute nature à l'exception :

- des bâtiments et installations à usage agricole liés aux exploitations agricoles qui n'entrent pas dans la catégorie des installations classées pour la protection de l'environnement,
- des constructions et installations nécessaires aux services publics ou d'intérêt collectif (lagune, bassin de rétention,.....).
- de celles visées à l'article 2,

Tout défrichement dans les espaces boisés classés.

ARTICLE N 2 : OCCUPATIONS ET UTILISATIONS DU SOL SOUMISES A DES CONDITIONS PARTICULIERES

Les bâtiments repérés par une étoile rouge sur les plans de zonage comme bâtiments anciens de caractère, appartenant au micro patrimoine local, à quelque usage qu'ils soient affectés, sont en application de l'article L 151-19 du Code de l'Urbanisme, soumis à des règles architecturales spécifiques afin de préserver ce patrimoine local. Ils sont également soumis au permis de démolir.

Nonobstant les dispositions de l'article précédent peuvent être autorisées :

Dans les zones humides : Les projets susceptibles de compromettre l'existence, la qualité, l'équilibre hydraulique et biologique des zones humides ne peuvent être autorisés qu'après avoir étudié toutes les alternatives possibles et sous réserve de mesures compensatoires pérennes délivrées par le SAGE.

Dans l'ensemble de la zone N et dans tous ses secteurs

Les constructions et installations nécessaires aux services publics ou d'intérêt collectif sont autorisées dans l'ensemble de la zone N, sous secteurs compris et les travaux de maintenance ou de modification de ces ouvrages sont également autorisées pour des exigences fonctionnelles et techniques.

Les constructions, installations et modes d'occupation du sol de toute nature nécessaires aux services publics ou d'intérêt collectif, qui ne peuvent pas être implantés ailleurs, sont autorisés dès lors qu'ils ne sont pas incompatibles avec l'exercice d'une activité agricole, pastorale ou forestière du terrain sur lequel ils sont implantés et qu'ils ne portent pas atteinte à la sauvegarde des espaces naturels et des paysages.

Dans le secteur Np

Les abris strictement nécessaires aux installations de pompage d'une superficie inférieure à 6 m². Ces constructions ne pourront faire l'objet d'aucun changement de destination ultérieur.

Dans le reste de la zone N, outre tout ce qui est possible dans le secteur Np, peuvent être autorisées nonobstant les dispositions de l'article précédent:

L'aménagement des bâtiments existants repérés sur le règlement graphique en bâtiments à usage d'habitation ou en bâtiments à usage de loisirs ou de tourisme sous réserve de respecter le caractère traditionnel de la construction et les contraintes d'assainissement et à condition de ne pas compromettre l'activité agricole ou la qualité paysagère du site est autorisé.

L'extension des constructions à usage d'habitation existantes sous réserve qu'elle soit limitée à 30 % pour les bâtiments d'habitation dont l'emprise au sol est supérieure ou égale à 100 m² et qu'elle soit limitée à 50 % pour les bâtiments d'habitation dont l'emprise au sol est inférieure à 100 m² dans la limite d'une emprise au sol après extension de 130 m².

L'utilisation à usage d'habitation des dépendances peut s'opérer, sans limitation de surface, à l'intérieur des bâtiments existants situés à proximité de l'habitation initiale, lorsque ceux-ci sont construits dans les mêmes matériaux que la partie à usage d'habitation existante.

Les constructions annexes constituant un accessoire commun de la vie d'un foyer (piscine, abri de jardin, garage...), dissociées de la maison d'habitation ou accolées à celle-ci, peuvent être autorisées dans la limite d'une emprise au sol cumulée et totale de 50 m² maximum à condition d'être implantées sur la même unité foncière que la construction principale et à une distance maximum de 25 m des angles ou façades de la construction principale existante et d'avoir une hauteur maximale de 3,50 m à l'égout du toit par rapport au terrain naturel et sous réserve qu'elles ne présentent pas de risques de perturbation pour les activités agricoles

Les constructions non liées à une exploitation agricole destinées à abriter des animaux peuvent être autorisées dans la limite d'une emprise au sol cumulée et totale de 40 m² maximum à condition d'être implantées sur la même unité foncière que la construction principale et à une distance maximum de 50 m des angles ou façades de la construction principale existante et à condition que leur hauteur soit au plus égale à 3 m à l'égout du toit, que le toit soit de préférence à 2 pentes et que les matériaux s'intègrent dans leur environnement (bois préconisé ; tôle ondulée et matériaux de récupération proscrits),

Les affouillements et exhaussements du sol soumis à autorisation liés au traitement des eaux pluviales sont autorisés.

Les remblais, hors ceux constitués de déchets non inertes, sont autorisés lorsqu'ils sont nécessaires aux constructions, installations et modes d'occupation du sol autorisés au présent article, et qu'ils ne gênent pas l'écoulement des eaux.

La reconstruction de bâtiments après sinistre est autorisée dans la limite de la surface de plancher et de l'emprise au sol préexistantes, sans changement de destination.

Les constructions situées dans un talweg sont autorisées à condition d'être implantées de façon à ne pas gêner l'écoulement des eaux.

La construction doit être implantée de telle sorte qu'elle ne soit pas inondée ni en cas de débordement des eaux de la chaussée, ni par les eaux de ruissellement.

Les demandes d'arrachages et de percements des haies repérées sur le règlement graphique en fonction de l'article L 151-19 du code de l'urbanisme sont soumises à une déclaration préalable en fonction de l'article R 421-23 alinéa h du code de l'urbanisme ; pour les haies repérées en rouge sur le règlement graphique, la demande sera refusée sauf pour la réalisation d'un équipement public ou d'intérêt collectif (passage d'une voie...) ; pour les haies repérées en orange sur le règlement graphique, la demande ne sera acceptée que sous réserve d'une plantation compensatoire équivalente.

Les constructions, dans une bande de 20 mètres à partir de la limite (telle que figurant sur le cadastre) des rivières, ne sont autorisées que s'il s'est avéré impossible de les réaliser ailleurs.

Les affouillements et les exhaussements du sol, à condition :

- qu'ils soient liés aux occupations du sol autorisées dans la zone (plans d'eau liés à l'activité agricole.....)
- ou qu'ils soient réalisés sur un terrain sur lequel est édifiée une construction à usage d'habitation existante

Dans les zones inondables

Il revient au pétitionnaire de prendre les dispositions nécessaires afin de prendre en compte les risques et d'adapter son projet de construction pour les minimiser au maximum.

Dans les sous secteurs « v » : Le permis de construire peut être refusé ou n'être accordé que sous réserve de l'observation de prescriptions spéciales si les constructions sont de nature, par leur localisation, à compromettre la conservation ou la mise en valeur d'un site ou de vestiges archéologiques.

ARTICLE N 3 - MIXITE FONCTIONNELLE ET SOCIALE

Article non réglementé.

SECTION 2: CARACTÉRISTIQUES URBAINE, ARCHITECTURALE, ENVIRONNEMENTALE ET PAYSAGÈRE

SOUS SECTION 1: VOLUMETRIE ET IMPLANTATION DES CONSTRUCTIONS

La volumétrie et l'implantation des équipements techniques nécessaires au fonctionnement des services publics ou d'intérêt collectif (transformateurs, poste de relèvement) ne sont pas réglementées à condition que l'ouvrage ne constitue pas une gêne pour la sécurité publique et présente une bonne intégration dans son environnement.

ARTICLE N 4: IMPLANTATION DES CONSTRUCTIONS PAR RAPPORT AUX VOIES ET EMPRISES PUBLIQUES

Toute construction doit être implantée à une distance d'au moins :

- 15 m de l'axe pour les routes départementales non classées à grande circulation.
- 5 m de l'alignement pour les autres voies pour les constructions nouvelles. En cas d'extension d'une construction existante, cette distance pourra être ramenée à 3 m de l'alignement.

Les constructions sont implantées, avec le souci constant d'une composition harmonieuse compatible avec l'environnement existant à proximité.

Pour l'extension des constructions existantes, des implantations différentes justifiées par leur implantation ou par la configuration du terrain pourront être autorisées.

ARTICLE N 5 - IMPLANTATION DES CONSTRUCTIONS PAR RAPPORT AUX LIMITES SEPARATIVES

L'implantation de la construction devra respecter les besoins d'éclairage naturel des constructions bâties sur les propriétés voisines.

En outre, afin de permettre un entretien correct du terrain et sa bonne ventilation, **la construction joindra la limite séparative ou en sera suffisamment éloignée (minimum : 2 m pour les constructions de plus de 20 m² et minimum : 1 m pour les constructions de moins de 20 m²)**. Cette disposition ne s'applique pas en cas de surélévation à partir d'un volume existant en rez-de-chaussée.

ARTICLE N 6 - IMPLANTATION DES CONSTRUCTIONS LES UNES PAR RAPPORT AUX AUTRES SUR UNE MEME UNITE FONCIERE -

Article non réglementé.

ARTICLE N 7 – VOLUMETRIE : POURCENTAGE D'EMPRISE AU SOL -

En l'absence de réseau collectif d'assainissement, l'emprise au sol de la construction doit permettre la réalisation d'un système d'épuration autonome.

ARTICLE N 8 – VOLUMETRIE : HAUTEUR MAXIMALE -

Toute nouvelle construction doit s'insérer harmonieusement dans son environnement bâti et paysager. La hauteur de la construction doit permettre d'assurer une composition urbaine harmonieuse avec les bâtiments avoisinants.

Elle doit en particulier tenir compte des lignes d'orientation des façades des constructions voisines, de leur volumétrie.

NOVEMBRE 2017

Les édifices monumentaux ne sont pas assujettis aux règles ci-dessous.

En cas de surélévation d'une construction existante ou en cas d'une construction nouvelle, la hauteur des constructions ne doit pas dépasser 2 niveaux (rez-de-chaussée compris) et 6 mètres à l'égout du toit au point le plus haut du terrain.

Au-delà de la hauteur définie ci-dessus, un seul niveau habitable peut être aménagé :

- **dans les combles, si la construction comporte une toiture,**
- **en retrait, si la construction comporte un toit-terrasse.** Dans ce cas, le niveau n'est considéré en retrait de la façade sur rue que s'il se situe à une distance du nu de la façade supérieure ou égale à 1,5 mètre et sa hauteur ne doit pas excéder 3 mètres à l'égout. Si le niveau de retrait comporte une toiture, il ne peut être aménagé de niveau habitable supplémentaire dans ses combles.

La hauteur n'est pas réglementée pour les constructions et installations nécessaires aux services publics ou d'intérêt collectif dans l'ensemble de la zone, sous-secteurs compris. Les travaux de maintenance ou de modification de ces ouvrages sont donc également autorisés pour des exigences fonctionnelles et/ou techniques. »

Les règles de prospect et d'implantation ne sont pas applicables aux lignes de transport d'électricité « HTB » (50 000 Volts) faisant l'objet d'un report dans les documents graphiques et mentionnés dans la liste des servitudes.

Les ouvrages de Transport d'Électricité « HTB » sont admis et RTE a la possibilité de les modifier ou de les surélever pour des exigences fonctionnelles ou/et techniques.

SOUS SECTION 2: QUALITÉ URBAINE, ARCHITECTURALE, ENVIRONNEMENTALE ET PAYSAGÈRE

ARTICLE N 9 - CARACTÉRISTIQUES ARCHITECTURALES

Bâtiments anciens de caractère (repérés sur les plans du règlement graphique)

Dans un souci de respect technique du bâti traditionnel, les restaurations ou réhabilitations devront être faites avec des matériaux similaires à ceux présents dans la construction.

Maçonnerie :

Sur les murs en moellons, l'enduit devra être fait à la chaux aérienne CAEB et aux sables de pays qui colorent le mortier avec une granulométrie variable. Leur teinte se rapprochera des enduits anciens encore en place dans les environs.

Pour les constructions à pans de bois, l'ossature ancienne sera conservée si possible, les reprises devront être faites avec des bois de même section et de même essence.

Toutes les modénatures (bandeaux, corniches, linteaux) appuis, ébrasements et ferronneries seront conservées et restaurées avec des matériaux identiques en nature, forme et coloris.

Les souches de cheminées anciennes seront conservées, car elles font partie de l'architecture et elles seront restaurées en gardant leur proportion.

Couverture :

Le type de matériau (ardoises ou tuiles) sera choisi en fonction de l'existant à proximité. Pour les couvertures en tuile, on utilisera soit de la tuile de réemploi soit une tuile de petit moule (65 au m² minimum) de teinte sombre (brun, brun rouge, ocre). Pour une couverture en ardoise, il sera utilisé de l'ardoise naturelle à pureau droit et des zingueries pré patinées.

Ouvertures :

Les dimensions des ouvertures anciennes devront être respectées et reprises pour la création de nouvelles baies.

Leurs volumes sont en général plus haut que large.

Les menuiseries seront de préférence en bois peintes de couleur pastel ou soutenue à l'exclusion du blanc. Le bois laissé ton naturel pour de l'habitat n'est pas dans la tradition du bâti sarthois.

Pour l'éclairage des combles, on préférera les lucarnes aux châssis de toits surtout sur les façades donnant sur les espaces publics, elles sont plus adaptées aux constructions anciennes et plus confortables. Les châssis de toits seront encastrés dans le plan de toiture et auront des verres anti-réfléchissants. Ils seront plus hauts que larges.

Environnement :

Enfin, on conservera au maximum les bâtiments annexes (fours, puits, bûchers,...), ils sont des éléments patrimoniaux et participent à l'animation de l'environnement.

Autres bâtiments

Les constructions par leur situation, leur architecture, leurs dimensions ou leur aspect extérieur ne doivent pas porter atteinte au caractère ou à l'intérêt des lieux avoisinants, aux sites, aux paysages naturels ou urbains ainsi qu'à la conservation des perspectives monumentales.

Les projets devront présenter une composition urbaine cohérente avec l'environnement bâti (hauteur, volumes, emprise, espaces libres, ...).

Toute extension contiguë de bâtiment et toute construction annexe doit préserver l'harmonie avec l'existant. Cela n'interdit pas qu'une extension présentant une architecture moderne soit adjointe à un bâtiment ancien.

Par leur hauteur et la nature des matériaux utilisés, les clôtures devront s'intégrer dans le contexte. Les clôtures entièrement grillagées réalisées en limite du domaine public, en contact avec un trottoir, ou une voie revêtue, doivent comporter un soubassement destiné à retenir la terre (bordure, muret, ...) d'une hauteur maximale de 0,5 m.

Les clôtures ne pourront pas excéder 2 m de hauteur. Les clôtures pleines réalisées avec un seul matériau de haut en bas sont interdites en bordure de voie et en alignement de la façade.

Le parpaing non enduit est interdit.

La nouvelle construction doit respecter les caractéristiques du contexte dans lequel elle s'intègre.

La modification, hors extension, d'un bâtiment existant doit respecter son style architectural (matériaux, rythme et taille des ouvertures, caractéristiques de toiture...).

ARTICLE N 10: INSERTION ET QUALITE ENVIRONNEMENTALE.

Sont autorisés sous réserve d'une réflexion sur leur intégration paysagère et sur la limitation des nuisances générées pour le voisinage

- le recours aux technologies et matériaux nécessaires à l'utilisation ou à la production d'énergies renouvelables (panneaux solaires thermiques et photovoltaïques, blocs de Pompes à Chaleur, micro-éoliennes...)
- les dispositifs nécessaires à la conception de constructions de qualité environnementale : serre, véranda, murs et toitures végétalisés...

SOUS SECTION 3: TRAITEMENT ENVIRONNEMENTAL ET PAYSAGER DES ESPACES NON-BÂTIS ET ABORDS DES CONSTRUCTIONS

ARTICLE N 11: OBLIGATIONS EN MATIÈRE DE RÉALISATION D'ESPACES LIBRES ET DE PLANTATIONS

Dans les espaces boisés classés, le classement interdit tout changement d'affectation ou tout mode d'occupation du sol de nature à compromettre la conservation, la protection ou la création des boisements.

Dans les espaces boisés classés, toute coupe d'arbre est soumise à déclaration préalable sauf :

- les coupes conformes à un Plan Simple de Gestion agréé
- les coupes conformes à un Règlement type de gestion
- l'abattage des arbres dangereux et des chablis
- les coupes d'éclaircie résineuse prélevant moins de 50 % des tiges, sous réserve de maintenir au moins 150 tiges/ha
- les coupes rases de peupliers arrivées à maturité
- les coupes rases de taillis simples parvenus à maturité ainsi que les coupes de conversion en futaie conservant au moins 150 tiges/ha
- les coupes dans les futaies feuillues prélevant moins de 50 % du volume et maintenant au moins 50 tiges/ha

En dehors des espaces boisés classés, les demandes d'arrachages et de percements des haies repérées sur le règlement graphique en fonction de l'article L 151-19 du code de l'urbanisme sont soumises à une déclaration préalable en fonction de l'article R 421-23 alinéa h du code de l'urbanisme :

- pour les haies repérées en rouge sur le règlement graphique, la demande sera refusée sauf pour la réalisation d'un équipement public ou d'intérêt collectif (passage d'une voie, d'une ligne électrique...) ou en cas de nécessité d'arracher une haie devenue trop vieille à condition qu'une nouvelle haie soit replantée à moins de 10 m de l'ancienne;

- pour les haies repérées en orange sur le règlement graphique, la demande ne sera acceptée que sous réserve d'une plantation compensatoire équivalente.

Les sentiers de randonnée reportés sur les plans de zonage devront être préservés en fonction de l'article L 151-19 du Code de l'Urbanisme. Lors de plantations nouvelles, on adoptera des essences locales : charme, noisetier... à l'exclusion des haies de conifères.

Lorsque des bâtiments autres que ceux à usage d'habitation poseront des problèmes d'intégration au paysage, il sera prévu un accompagnement végétal améliorant cette intégration.

SOUS SECTION 4: STATIONNEMENT

ARTICLE N 12 - OBLIGATIONS EN MATIÈRE DE RÉALISATION D'AIRES DE STATIONNEMENT .

Le stationnement des véhicules correspondant aux besoins des usagers de la construction ou installation doit être assuré en priorité sur le terrain de l'opération.

Pour des raisons de sécurité routière, il devra être assuré pour chaque construction à usage d'habitation 2 places de stationnement directement accessibles du domaine public. Dans ce cas, le portail, s'il existe, devra être implanté en retrait de la voie.

Les aménagements seront facilement accessibles par les personnes à mobilité réduite.

SECTION 3: EQUIPEMENTS ET RESEAUX

SOUS SECTION 1: DESSERTE PAR LA VOIRIE

ARTICLE N 13 - CONDITIONS DE DESSERTE DES TERRAINS PAR LES VOIES ET D'ACCES AUX VOIES PUBLIQUES

Les constructions doivent être desservies par des voies carrossables par tous les temps dont les caractéristiques correspondent à leur destination et répondent aux normes de sécurité publique, prévoyant l'utilisation de la voie par tous les usagers (y compris piétons, cyclistes, ...).

Les constructions peuvent être interdites si leur accès présente un risque pour la sécurité des usagers de la voie publique ou des personnes les utilisant : manque de visibilité, conditions d'insertion inadaptées sur les voies à fort trafic, etc. Cette sécurité est appréciée en fonction de la nature et de l'intensité du trafic des dites voies, de la position des accès et de leur configuration. Les accès sur les voies publiques peuvent se voir imposer des aménagements spéciaux nécessaires au respect des conditions de sécurité mentionnées ci-dessus.

Lorsque le terrain est desservi par plusieurs voies, l'accès sera établi sur la voie où la gêne pour la circulation sera la moindre.

Les constructions prenant accès directement sur les portions de voies indiquées aux plans de zonage (RD 2) sont strictement interdites, sauf en cas d'extension d'une construction existante prenant déjà accès directement sur la voie ou en cas de construction d'une annexe dissociée à une construction existante prenant déjà accès directement sur la voie et à condition de ne pas créer un nouvel accès et de ne pas changer la destination initiale de l'accès existant.

ARTICLE N 14: CONDITIONS DE DESSERTE DES TERRAINS PAR LES SERVICES PUBLICS DE COLLECTE DES DECHETS .

Il faudra veiller à l'intégration paysagère des points de regroupement des ordures ménagères

SOUS SECTION 2: DESSERTE PAR LES RESEAUX

ARTICLE N 15: CONDITIONS DE DESSERTE DES TERRAINS PAR LES RESEAUX PUBLICS D'EAU, D'ENERGIE, D'ASSAINISSEMENT ET PAR LES RESEAUX DE COMMUNICATIONS ELECTRONIQUES

1) Réseau d'adduction d'eau potable

Le branchement sur le réseau d'eau potable est obligatoire pour toute construction ou installation nouvelle qui requiert une alimentation en eau, sauf pour les bâtiments agricoles.

Les constructions doivent privilégier l'installation de systèmes économes en eau potable.

2) Assainissement: réseau d'eaux usées

Les constructions ou installations nouvelles non desservies par le réseau collectif d'assainissement doivent être assainies à titre définitif par un dispositif d'assainissement autonome agréé. L'épuration et l'évacuation des eaux seront assurées selon la filière déterminée par l'étude préalable en fonction de la nature du terrain

Le rejet des eaux épurées doit être fait en conformité avec la réglementation en vigueur. L'évacuation directe des eaux usées dans les fossés est interdite.

3) Assainissement: réseau d'eaux pluviales

Les aménagements réalisés sur le terrain doivent être tels qu'ils garantissent l'écoulement normal des eaux pluviales vers le réseau les collectant ou l'exutoire qui aura été désigné.

L'excédent d'eau, après stockage ou infiltration éventuels, est rejeté dans le dispositif collectif de gestion des eaux pluviales (caniveau, canalisation, fossé, ...)

En l'absence d'exutoire connu, les constructions ou installations sont autorisées sous réserve que le constructeur réalise à sa charge les aménagements permettant l'écoulement des eaux pluviales vers un exutoire à reconstituer ou leur infiltration sur place si le sol le permet.

Tout niveau de construction, même non habité, situé en dessous du terrain ou de la chaussée desservant les constructions devra être protégé contre les eaux de ruissellement.

4) Autres réseaux

Tout bâtiment où sont produites des déchets doit disposer d'un local poubelles suffisamment dimensionné pour recevoir l'ensemble des conteneurs nécessaires, bien ventilé et facilement nettoyable.

Dans le cadre d'un projet de restauration d'un bâtiment existant, le local poubelles sera exigé sauf dans le cas exceptionnel où sa réalisation compromet la préservation de l'identité architecturale du bâtiment restauré.

Si le réseau de distribution d'eau potable est insuffisant pour assurer la défense incendie, le pétitionnaire doit réaliser, à sa charge et sur le terrain d'assiette de son opération, une réserve d'eau destinée à la desserte incendie telle qu'exigée par les services compétents. En l'absence d'un dispositif suffisant, le projet pourra être refusé. Pour l'alimentation du dispositif de défense incendie, la réutilisation des eaux pluviales après traitement est autorisée, éventuellement complétée par un apport d'eau potable.