



Plan Local d'Urbanisme

**Commune de
GRANGES-LES-BEAUMONT**

Prescription : 20/06/2018

Arrêt : 09/02/2021

Approbation : 12/10/2021

2b. Orientations d'Aménagement et de Programmation (OAP)

BEAUR

Siège Social
10 rue Condorcet
26100 Romans-sur-Isère
04 75 72 42 00

Bureau Secondaire
12 rue Victor-Camille Artige
07200 Aubenas
04 75 89 26 08

octobre 21
5.18.128

SOMMAIRE

1/ Secteur AUa1- Rue Machon	3
2/ Secteur AUa2 - Impasse des Frênes	6
3/ Zone AUi et secteur AUit réservés aux activités économiques	8
Charte d'intégration paysagère applicable à l'ensemble du territoire communal (à valeur de recommandation)	10
Lexique des typologies de logements	17

PREAMBULE

Les Orientations d'Aménagement et de Programmation sont des dispositions particulières permettant de préciser le projet d'aménagement et de développement durables sur certains secteurs de la commune.

L'article L.151-2 stipule que les Plans locaux d'urbanisme comprennent des Orientations d'Aménagement et de Programmation.

Ces orientations d'Aménagement et de Programmation sont définies de la façon suivante :

Article L.151-6 du code de l'urbanisme :

« Les orientations d'aménagement et de programmation comprennent, en cohérence avec le projet d'aménagement et de développement durables, des dispositions portant sur l'aménagement, l'habitat, les transports et les déplacements ».

Article L.151-7 du code de l'urbanisme :

« Les orientations d'aménagement et de programmation peuvent notamment :

1° Définir les actions et opérations nécessaires pour mettre en valeur l'environnement, notamment les continuités écologiques, les paysages, les entrées de villes et le patrimoine, lutter contre l'insalubrité, permettre le renouvellement urbain et assurer le développement de la commune ;

2° Favoriser la mixité fonctionnelle en prévoyant qu'en cas de réalisation d'opérations d'aménagement, de construction ou de réhabilitation un pourcentage de ces opérations est destiné à la réalisation de commerces ;

3° Comporter un échéancier prévisionnel de l'ouverture à l'urbanisation des zones à urbaniser et de la réalisation des équipements correspondants ;

4° Porter sur des quartiers ou des secteurs à mettre en valeur, réhabiliter, restructurer ou aménager ;

5° Prendre la forme de schémas d'aménagement et préciser les principales caractéristiques des voies et espaces publics ;

6° Adapter la délimitation des périmètres, en fonction de la qualité de la desserte, où s'applique le plafonnement à proximité des transports prévu aux articles L. 151-35 et L. 151-36. [...] »

Ainsi, les Orientations d'Aménagement du PLU, permettent de préciser les principes d'aménagement retenus pour des quartiers, rues ou secteurs particuliers de la commune.

Tous travaux ou constructions doivent être compatibles avec ces orientations d'aménagement, lorsqu'elles existent, et avec leurs documents graphiques.

Ces orientations permettent d'organiser les développements à venir sans pour autant figer les aménagements.

1/ Secteur AUa1- Rue Machon

Description générale :

Cette zone à urbaniser à vocation principale d'habitat est située au sud du centre village, en continuité immédiate des opérations de logements les plus récentes et de l'espace public autour de la mairie.

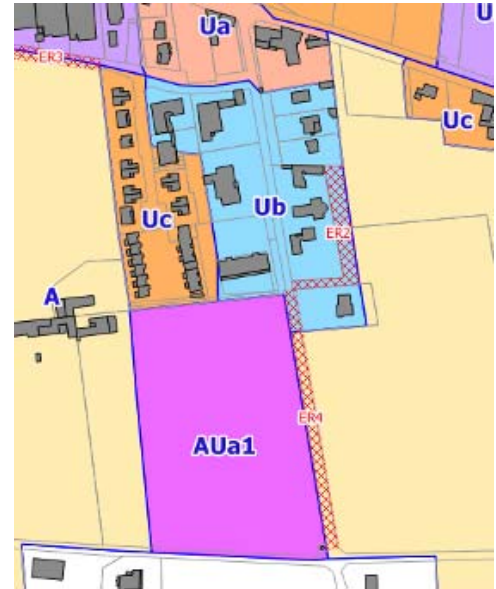
Le site a une topographie plane.

La surface constructible (hors voirie externe) de ce secteur représente 2,6 ha.

Les réseaux d'eau potable, d'électricité et d'assainissement sont présents au droit de la zone, qui est longée par la rue Henri Machon au Nord et à l'Est.

Enjeux :

- favoriser la continuité des espaces publics ou ouverts au public et notamment des cheminements piétons.
- respecter une forme urbaine intégrée au village par un urbanisme de rues et de places. Les développements en enclaves fonctionnant par des impasses successives sont proscrits.
- optimiser l'utilisation du terrain dans le respect des objectifs de limitation de la consommation d'espace fixés dans le PADD.



Orientations d'aménagement :

√ Orientation : logements attendus

Le programme de constructions devra favoriser une mixité de l'offre : logements locatifs et en accession. Des logements sociaux à hauteur de 20 % du programme devront également être prévus.

Pour répondre aux objectifs de réduction de la consommation d'espace, la zone devra accueillir environ 50 logements.

√ Orientation : voiries et déplacements

> Accès

La zone sera desservie par une voirie de desserte maillée avec la rue Machon, en évitant les voies en impasse. Les voies en impasse sont admises uniquement pour desservir l'épaisseur des îlots et quand il n'est pas techniquement possible de les mailler.

> Cheminements pour mode doux

Un cheminement doux sous la forme d'un **mail vert et piétonnier** assurera la liaison entre l'espace piétonnier débouchant au Nord-Est et la route du Béal Rochas au sud.

Des circulations sécurisées pour les piétons et les cycles seront aménagées vers ce mail piétonnier depuis chaque logement.

√ Orientation : constructions

> Typologie de logement

Il faut noter que cette zone vient « compléter » les opérations d'habitat collectif et groupé récemment réalisées au nord de la rue Henri Michon. Le PLU antérieur prévoyait en effet un gradient de densité dégressif entre les espaces les plus proches des espaces publics au Nord et les espaces plus proche de espaces agricoles au sud.

Le site accueillera donc de l'habitat intermédiaire ou groupé et de l'habitat individuel, en privilégiant l'habitat plus dense dans la partie Nord de la zone, en façade sur la rue Henri Michon.

Dans la partie Nord, plus dense, la hauteur sera comprise entre le R+1 et le R+2. Dans le reste de la zone la hauteur sera limitée à R+1.

Cet habitat sera organisé dans un urbanisme au caractère villageois (rues, placettes).

> Rapport à la rue

Pour les constructions en façade de la rue Henri Machon au Nord de la zone, des alignements bâtis seront mis en œuvre en retrait de la voie. Des implantations en ordre continu ou semi continu en séquences seront mises en œuvre (l'habitat individuel qui sera construit devra être agrégé : constructions contigües ou sur limites séparatives). Les implantations des constructions en milieu de parcelles seront évitées dans cette partie.

Dans le reste de la zone, les implantations devront respecter un même alignement par rapport à la voie, sans qu'il soit exigé de continuité bâtie entre les constructions.

Les implantations des constructions devront aussi intégrer des espaces collectifs de proximité qui ne recevront ni stationnement, ni circulation de voitures : ex aménagement de courées, aire de jeux pour les enfants, lieu de détente.

√ Orientation : paysage - environnement

Les constructions devront présenter un aspect en harmonie dans l'ensemble du secteur concerné par l'orientation d'aménagement : type et couverture de toitures similaires, coloris et type des façades harmonisés même si des coloris différents sont possibles. Pas d'éléments architecturaux disparates selon les constructions (génoises ou bardage).

Le long des voies périphériques, les clôtures présenteront un aspect similaire.

L'éclairage public sera limité au strict nécessaire en préférant l'utilisation des systèmes orientés vers le sol.

Afin d'assurer une transition avec l'espace agricole, il sera nécessaire de traiter la limite ouest de l'urbanisation par l'implantation d'une lisière plantée, comme le prévoit le règlement de la zone. Cette « lisière verte » aura une largeur d'au moins 5 m : voir le schéma ci-après.

La limite sud de la zone sera plantée d'une haie d'essences variées.

√ Orientation : gestion des eaux pluviales

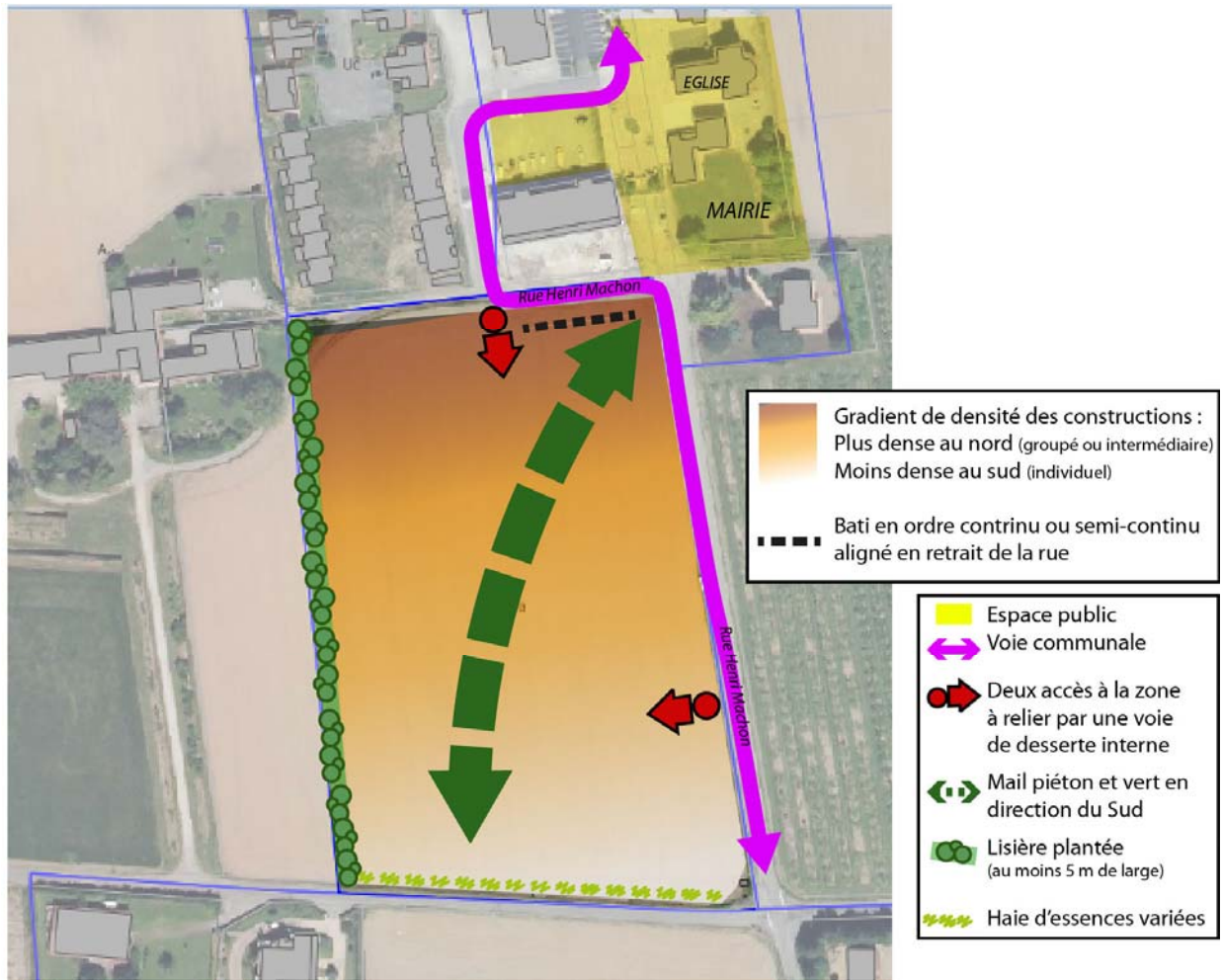
Il s'agit de limiter l'imperméabilisation liée à l'urbanisation nouvelle, pour cela plusieurs moyens pourront être utilisés avec par exemple :

- une gestion des eaux pluviales à l'échelle du site par l'aménagement de noues, de fossés, de bassins de rétention paysagers et non clos. Les surfaces des espaces des cheminements, des trottoirs, des stationnements ainsi que les voies secondaires seront revêtues autant que possible de matériaux perméables.

- les espaces collectifs (espaces verts, stationnements etc.) seront aménagés de façon à stocker temporairement les eaux (noues dans les espaces verts, fossés, décaissement léger des stationnements, profils en « V » des voies etc.)

- une gestion à la parcelle par un stockage si nécessaire puis une évacuation des eaux pluviales dans le sol par infiltration.

Schéma illustrant les principes d'aménagement Secteur AUa1



2/ Secteur AUa2 - Impasse des Frênes

Description générale :

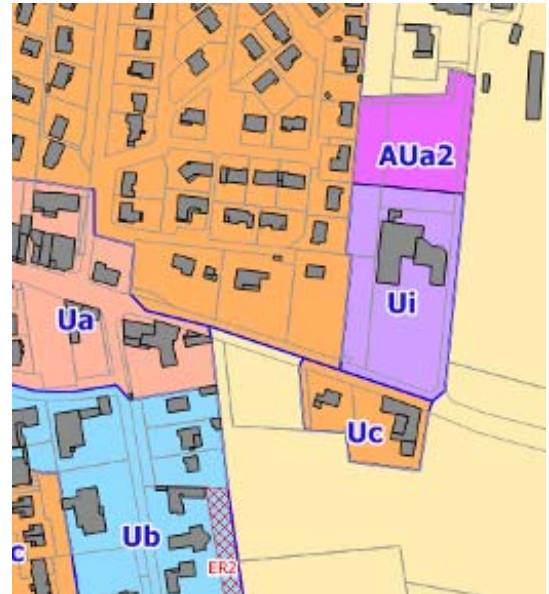
Cette zone se situe côté Est du village de GRANGES-LES-BEAUMONT. Elle est aujourd'hui utilisée par l'entreprise voisine pour du stockage extérieur. La mutation de ce secteur pour l'habitat est prévue à terme.

Le secteur AUa2 représente 4500 m² utiles (hors voirie extérieure), avec une topographie quasiment plane.

Le raccordement aux réseaux d'assainissement et d'eau potable est prévu depuis le lotissement à l'ouest. La zone est desservie par le réseau électrique depuis l'impasse des frênes, qui la longe.

Enjeux :

- optimiser l'utilisation du terrain dans le respect des objectifs de limitation de la consommation d'espace fixés dans le PADD.
- prévoir le raccordement piétonnier avec le quartier d'habitat à l'ouest.



Orientations d'aménagement :

√ Orientation : logements attendus

Cette zone devra accueillir **au moins 7 logements**, comprenant des logements groupés ou intermédiaires.

√ Orientation : voiries et déplacements

> Accès

La zone sera desservie depuis l'impasse des frênes qui la longe à l'Est.

> Cheminements pour mode doux

Une connexion piétonne sera prévue avec le lotissement existant à l'Ouest.

√ Orientation : paysage - environnement

Les constructions devront présenter un aspect en harmonie dans l'ensemble du secteur concerné par l'orientation d'aménagement : type et couverture de toitures similaires, coloris et type des façades harmonisés même si des coloris différents sont possibles. Pas d'éléments architecturaux disparates selon les constructions (génoises ou bardage).

Les clôtures le long de l'impasse des Frênes devront présenter un aspect similaire.

L'éclairage public sera limité au strict nécessaire en préférant l'utilisation des systèmes orientés vers le sol.

Dans la partie sud de la zone, les jardins seront impérativement implantés au sud des constructions et la limite sud de la zone sera plantée d'une haie d'essences variées.

√ Orientation : constructions

> Typologie de logement

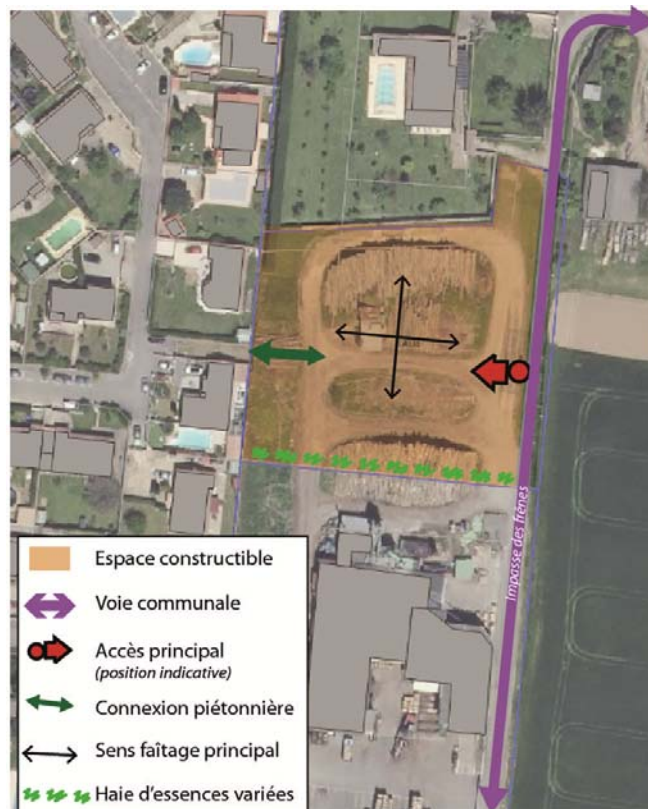
Il s'agira de constructions en R+1 maximum.

> Rapport à la rue

Les volumes principaux des constructions seront orientés parallèlement ou perpendiculairement à l'impasse des Frènes.

Les places de stationnement « visiteurs », ainsi que les espaces techniques (boîtes au lettres, point propreté,...) seront préférentiellement positionnés côté de l'impasse des Frènes.

Schéma illustrant les principes d'aménagement secteur AUa2



3/ Zone AUi et secteur AUit réservés aux activités économiques

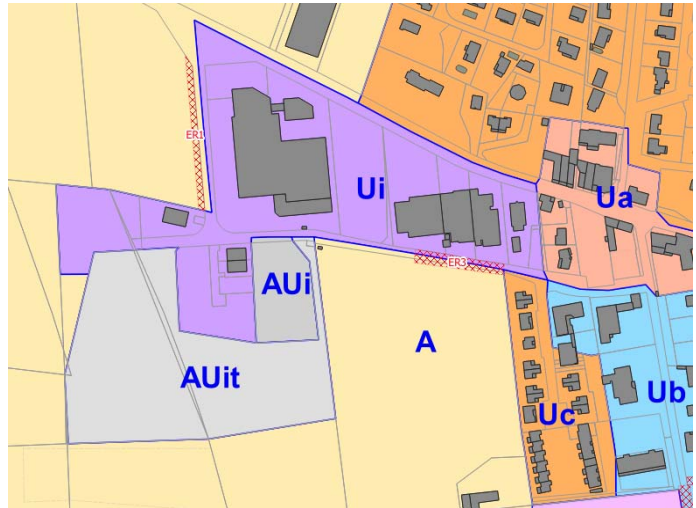
Description générale :

Cette zone à la topographie presque plane se situe côté Ouest du village de GRANGES-LES-BEAUMONT. Elle prolonge vers le sud la zone d'activités des Andrillots (classée en zone Ui)

Elle comprend :

- la zone AUi qui occupe 4500 m² utiles (hors voirie extérieure) ;
- le secteur AUit dédié aux activités de travaux publics puisqu'il correspond au projet de délocalisation d'une entreprise existante sur une commune voisine.

Les réseaux d'eau potable, d'électricité et d'assainissement sont présents au droit de la zone, qui est longée par la rue des Andrillots au Nord.



Enjeux :

- Favoriser une urbanisation qualitative de ce secteur à l'articulation entre la zone d'activités actuelle et la zone agricole.
- Permettre le transfert d'une entreprise de travaux publics existante sur un site adapté à ses besoins.

Orientations d'aménagement :

Les constructions sont autorisées dès lors que les équipements nécessaires sont suffisants.

✓ Orientation : voiries et déplacements

La desserte sera assurée depuis la rue des Andrillots au Nord :

- par un accès direct pour la zone AUi,
- par une voie de desserte interne en boucle pour le secteur AUit ;

✓ Orientation : implantation des constructions

Les constructions respecteront une implantation parallèle ou perpendiculaire à la voie principale (rue des Andrillots).

Le long de la limite ouest du secteur AUit une implantation parallèle à cette limite sera admise.

Le long la rue des Andrillots aucun stockage n'est admis, ils seront localisés sur les arrières ou les espaces latéraux des parcelles.

En outre, dans le secteur AUit :

- les bâtiments devront être implantés dans la zone d'implantation du bâti indiquée au schéma ci-après.
- en dehors de cette zone d'implantation, seuls seront autorisés les installations et aménagements à ciel ouvert (espaces de stockage, de tri et de traitement des matériaux notamment).

✓ Orientation : paysage - environnement

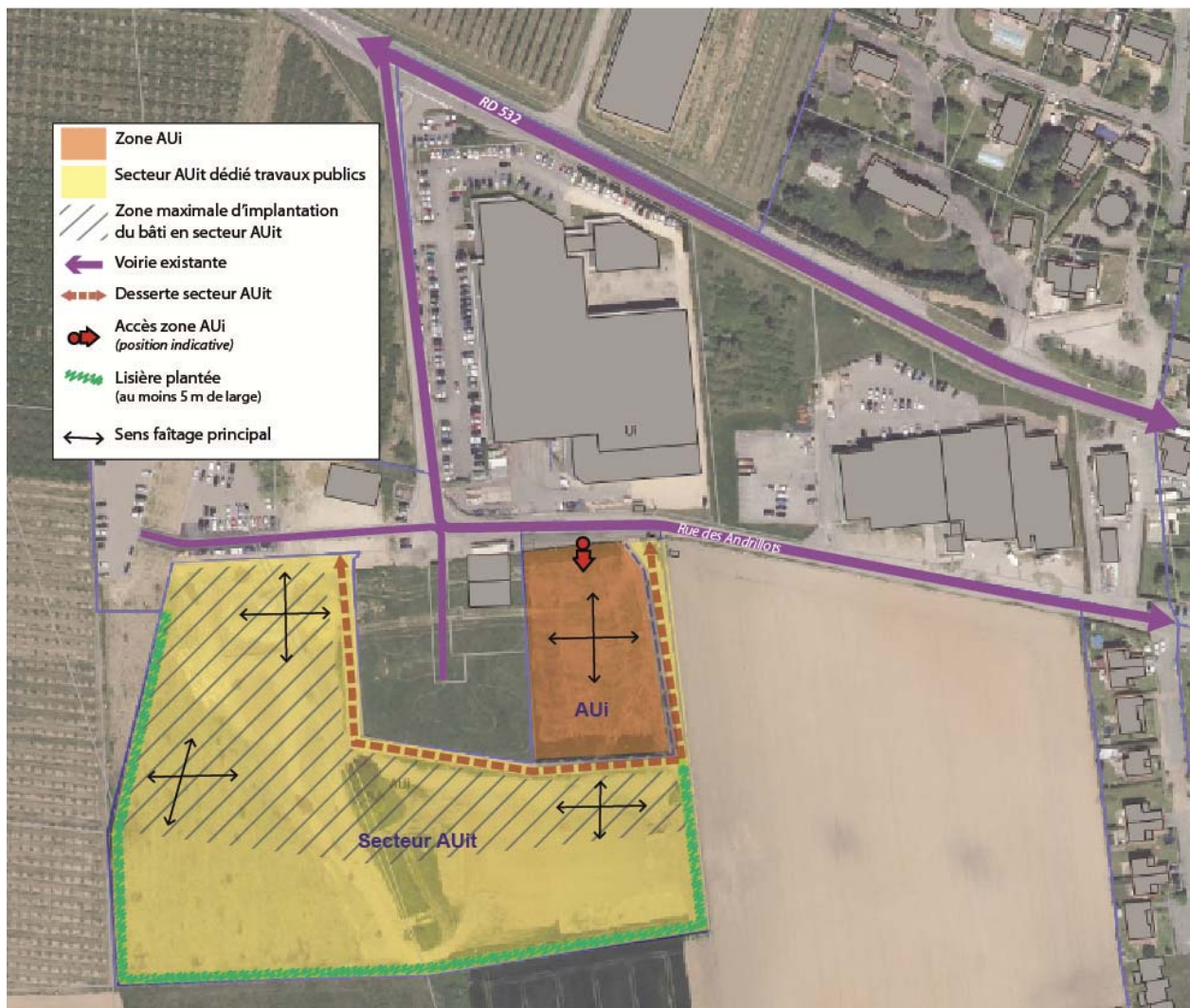
Le secteur AUit jouxte de grands espaces agricoles et marque la limite de la zone urbanisée. Afin d'assurer une transition avec l'espace agricole, il sera nécessaire de traiter la limite de l'urbanisation par des plantations de haies vives et d'arbres d'essences locales diversifiées en limites Ouest, Sud et Sud-Est, comme le prévoit le règlement de la zone.

Cette « lisière verte » aura une largeur d'au moins 5 m : voir le schéma ci-après.

✓ Orientation : Gestion des eaux pluviales

Il s'agit de limiter l'imperméabilisation liée à l'urbanisation nouvelle, pour cela une gestion des eaux pluviales à l'échelle du site sera mise en œuvre prioritairement par l'aménagement de noues, de fossés, de bassins de rétention paysagers. Les surfaces des espaces des cheminements, des stationnements seront revêtues autant que possible de matériaux perméables.

Schéma illustrant les principes d'aménagement Zone AUi et secteur AUit



Charte d'intégration paysagère applicable à l'ensemble du territoire communal (à valeur de recommandation)

La construction n'est pas un acte neutre, elle amène un élément nouveau au paysage. Ainsi, les modes d'implantation, les colorations, les traitements des clôtures et des espaces collectifs ou privatifs participent à l'identité ou à la banalisation du paysage. Il est donc apparu important de mettre en œuvre quelques principes simples dans une charte paysagère.

Les constructions nouvelles

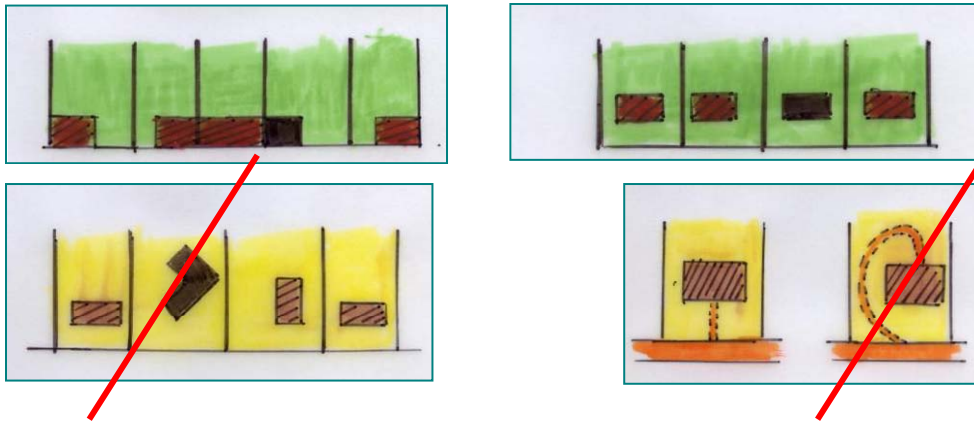
√ Le respect de la topographie

Les nouvelles constructions respecteront la topographie de leur site d'implantation. Le terrain naturel ne sera pas remodelé par des plateformes. La construction sera adaptée à la pente et non l'inverse. On évitera donc les buttes, remblais, enrochements monumentaux qui défigurent le paysage.

√ L'implantation

Plusieurs modes d'implantation précis seront privilégiés :

- le bâti est parallèle ou perpendiculaire aux courbes de niveau,
- le bâti est parallèle ou perpendiculaire aux limites parcellaires,
- le bâti est parallèle ou perpendiculaire aux voies,
- les voies internes aux parcelles (accès aux garages) seront limitées.



√ Les volumes

La volumétrie des constructions sera compacte, simple rectangulaire et composée, même dans le cas de bâtiments importants. L'articulation des volumes respectera de préférence un plan orthogonal.

√ Les décors et les percements

Il est conseillé de privilégier une sobriété de l'aspect des façades. Les grands principes de composition des façades resteront les lignes verticales et horizontales. Les percements seront réguliers et ordonnancés. On évitera donc la multiplication des types de baies sur une même façade. On évitera aussi les architectures pastiches (provençales, savoyardes, haciendas...) ou les éléments de décors passésistes (colonnades, frontons ...).



Composition simple de la façade



Multiplication des types d'ouvertures et éléments pastiches

√ Les piscines

L'impact paysager des piscines est très fort, une bonne insertion au site sera recherchée en privilégiant :

- les piscines enterrées plutôt que les piscines hors sol ou semi enterrées,
- en cas de piscine hors sol on en limitera l'impact visuel par des écrans végétaux,
- les implantations sur les terrains en pente éviteront les exhaussements et les remblais. Plutôt que des talus on privilégiera la construction de murs en soutènement (type terrasses),
- les locaux techniques seront plutôt situés à l'intérieur de locaux déjà existants ou enterrés,
- il est conseillé de préférer les formes géométriques et simples se rapprochant du bassin rectangulaire traditionnel.

√ Les couleurs

Le choix de la couleur ne doit pas être arbitraire, il doit plutôt résulter d'une réflexion sur l'environnement de la construction. Les couleurs, traditionnellement, résultaient en général de la nature des matériaux utilisés localement.

On favorisera les couleurs traditionnelles : les tons de pierre. Les couleurs blanches ou très claires, très visibles de loin, sont interdites. Les teintes les plus foncées seront réservées aux petites surfaces (modénatures, soubassements) et aux éléments ponctuels (menuiseries, ferronnerie etc.).

√ Les clôtures

La clôture est la première façade du terrain sur la rue ou le paysage. Elle permet de traiter la transition entre l'espace privatif et l'espace collectif ou naturel.

Les espèces persistantes qui ne participent pas au rythme des saisons et qui génèrent des murs végétaux imperméables aux vues sont à proscrire (thuyas, chamaecyparis, lauriers palmes etc.). On préférera les haies bocagères en port libre.

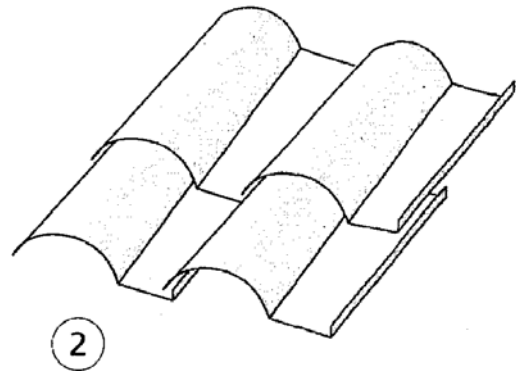
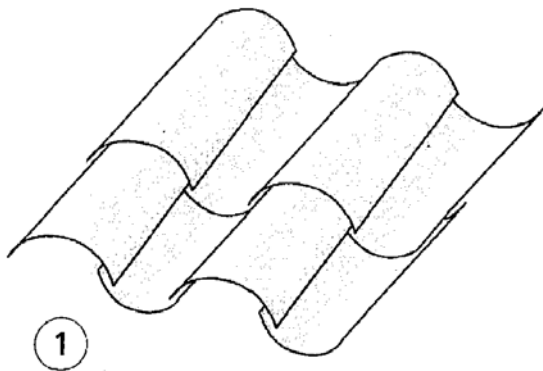
Ainsi, les haies comporteront au moins trois essences végétales avec au minimum 50 % d'espèces caduques. Les essences locales seront privilégiées ou seront choisies préférentiellement dans la palette végétale décrite ci-après.



La réhabilitation des constructions anciennes

√ Toiture – Couverture

La pente des toitures sera comprise entre 30 % et 40 % les débords en bas de pente seront de 40 à 50 cm. La tuile canal (tige de botte) ou la tuile romane (couvert arrondi et canal plat) sont conseillées. La tuile mécanique est proscrite.



√ Ouvertures

Les nouvelles ouvertures seront plus hautes que larges.

Les grandes ouvertures (type ouverture de grange) seront conservées. Toute nouvelle ouverture pratiquée sera dans le style et les proportions des anciennes existantes (hauteur et largeur).

√ Menuiseries

Elles seront de préférence en bois.

- les fenêtres, seront plus hautes que larges,
- les volets, comme les portes, seront de préférence pleins. Éviter les volets barres et écharpes en Z.

√ Matériaux de maçonnerie

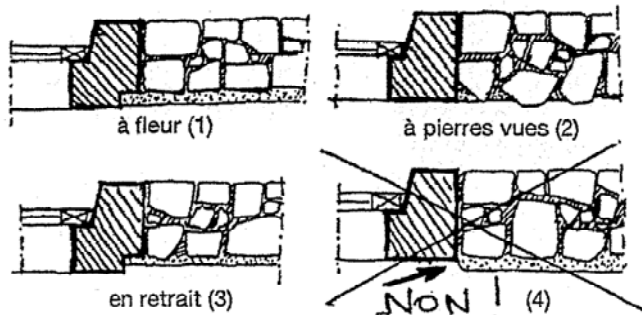
Les matériaux de construction traditionnels sont la pierre et/ou le pisée. Ce sont deux matériaux qui ont besoin de « respirer ». La chaux est le seul enduit traditionnel qui le permette. Une recommandation plus qu'une prescription est illustrée par le croquis suivant.

Une maçonnerie de médiocre qualité ainsi que des pierres taillées mais fragiles et gélives devront être protégées avec des :

- Joints épais, ils peuvent être source d'infiltration ; le mur devra alors être enduit ou beurré largement jusqu'au nu des pierres, dit « enduit à pierres vues » (2),
- Joints serrés, avec des moellons équarris et réguliers, et, si la pierre n'est pas gélive, on pourra se passer d'enduit, sauf en façades fortement exposées.

Suivant les pierres d'angles et d'encadrement :

- Au nu de la maçonnerie, on optera pour l'enduit à pierres vues (2).
- Saillantes : on choisira d'enduire le mur (1 ou 3)



Source schéma: Maisons Paysannes de France.

Dans tous les cas, on évitera les reliefs d'enduits disgracieux, trop en « surépaisseur » des pierres laissées apparentes, (4) ne pas chercher à redresser le mur, suivre ses défauts de planimétrie.

√ Élément de décoration

Les colonnes moulurées, les portiques à arcature sont proscrits.

De manière générale, tous les éléments de décoration provenant d'une autre région sont proscrits.

Les bâtiments d'activités et les bâtiments agricoles

Les principes d'implantation, de respect de la topographie, de simplicité des volumes exprimés précédemment pour les constructions nouvelles sont aussi à mettre en œuvre pour ce type de bâtiment.

√ Implantation des stockages et des stationnements

Les stockages de plein air ainsi que les stationnements sont à exclure le long des voies principales. Des espaces moins perceptibles (arrières, et secteurs latéraux des parcelles) leur seront réservés. Les espaces proches des voies et des accès seront traités en espaces d'accueil : engazonnement, plantations.

Les aires de stockage et les aires de stationnement feront l'objet d'un traitement soigné : plantations à raison d'un arbre de haute tige d'essence locale pour 4 emplacements, écrans végétaux autour des stockages de plein air.

√ Les teintes

Les teintes respecteront les colorations locales, les couleurs très claires, vives ou blanches sont à proscrire surtout sur de grandes surfaces.

√ Les plantations

Les espaces de fonctionnement des parcelles devront être plantés, en dehors des zones de circulation nécessaires aux véhicules et engins. La densité des espaces verts sera de préférence reportée en bordure de voie. Les limites arrière des parcelles seront obligatoirement plantées de haies arbustives d'essences locales. Les espaces interstitiels entre la clôture et les aires de stationnement seront obligatoirement engazonnés et plantés de bosquets d'arbustes.

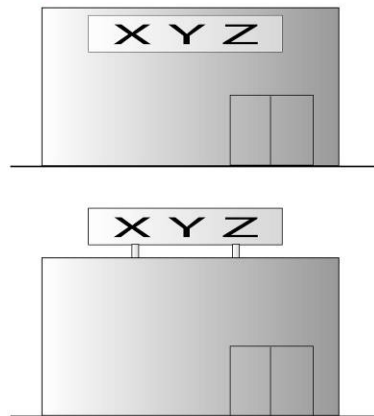
✓ Les entrées des parcelles d'activité économique

Les entrées seront soignées : l'entrée principale devra intégrer les éléments techniques : boîtes aux lettres, coffrets électriques, télécommunication, gaz... Ces éléments seront de préférence intégrés à des murs techniques (les dispositions en retrait ou en avant du mur sont proscrites).

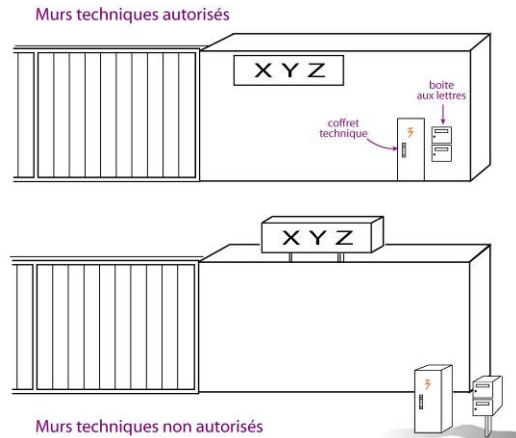
✓ Enseignes

Les caissons, panneaux plaqués sur les façades ne dépasseront pas le niveau de l'acrotère. Les enseignes doivent être simples, bien proportionnées, et intégrées à l'ambiance générale. Une installation en saillie du bâtiment est à proscrire.

Enseigne à privilégier



Enseigne à éviter



La palette végétale pour l'ensemble de la commune

Une palette végétale est mise en place pour la commune, elle a pour objectif de diversifier les plantations et de freiner l'uniformisation en cours du paysage.

Les essences végétales à privilégier sont les suivantes :

Espèces indigènes à privilégier :

Arbres :

Tilleul (Tilia cordata)

Orme champêtre (Ulmus minor)

Charme (Carpinus betulus)

Erables :

Champêtre (Acer campestre)

Plane (Acer platanoides)

Sycomore (Acer pseudoplatanus)

À feuilles d'obier (Acer opalus)

Chênes :

Sessile (Quercus petraea)

Pubescent (Quercus pubescens)

Vert (Quercus ilex)

Saule blanc (Salix alba)

Aulne blanc et glutineux (Alnus incana et Alnus glutinosa)

Sorbiers :

Des oiseleurs (Sorbus aucuparia)

Domestique (Sorbus domestica)

Torminal (Sorbus torminalis)

Alisier blanc (Sorbus aria) Hêtre (Fagus sylvatica)

Châtaignier (Castanea sativa)

Micocoulier (Celtis australis)

Merisier (Prunus avium)

If (Taxus baccata)

Frêne (Fraxinus excelsior)

Noyer commun (Juglans regia)

Peupliers :

Noir (Populus nigra) – inclus peuplier d'Italie

Blanc (Populus alba)

Tremble (Populus tremula)

Arbustes :

Saules :

Pourpre (Salix purpurea)

Drapé (Salix eleagnos)

Osier blanc (Salix viminalis)

Marsault (Salix caprea) ...

Viornes :

Obier (Viburnum opulus)

Lantane (Viburnum lantana)

Tin (Viburnum tinus)

Sureau noir (Sambucus nigra)

Groseillers :

Rouge (Ribes rubrum)

À maquereaux (Ribes uva-crispa)

Des Alpes (Ribes alpinum)

Pommier sauvage (Malus sylvestris)

Noisetier (Corylus avellana)

Fusain d'Europe (Euonymus europaeus)

Camérisier (Lonicera xylosteum)

Nerpruns :

Des alpes (Rhamnus alpina)

Purgatif (Rhamnus cathartica)

Alaterne (Rhamnus alaternus)

Des rochers (Rhamnus saxatilis)

Eglantiers (Rosa canina et proches)

Cornouillers :

Mâle (Cornus mas)

Sanguin (Cornus sanguinea)

Figuier (Ficus carica)

Cytise, aubour (Laburnum anagyroides)

Epine-vinette (Berberis vulgaris)

Troène (Ligustrum vulgare)

Poiriers sauvages (Pyrus spinosa,)

Argousier (Hippophae rhamnoides)

Laurier rose (Nerium oleander)

Filaire (Phillyrea latifolia)

Pistachier térébinthe (Pistacia terebinthus)

Laurier sauce (Laurus nobilis)

Baguenaudier (Colutea arborescens)

Arbre à perruque (Cotinus coggygria)

Houx (Ilex aquifolium)

Coronille arbrisseau (Hippocrepis emerus)

Cytise à feuilles sessiles (Cytisophyllum sessilifolium)

Amélanchier à feuilles ovales (Amelanchier ovalis)

Erable de Montpellier (Acer monspessulanum)

Buis (Buxus sempervirens)

Genêt à balai (Cytisus scoparius)

Volubiles :

Clématites :

Des haies (Clematis vitalba)

Flammette (Clematis flammula)

Lierre (Hedera helix)

Chèvrefeuilles :

De Toscane (Lonicera etrusca)

Des bois (Lonicera periclymenum)

Les espèces exotiques à déconseiller :**ARBRES :**

Chêne rouge d'Amérique (Quercus rubra)
Mûrier à papier (Broussonetia papyrifera)
Cerisier tardif (Prunus serotina)

ARBUSTES / vivaces :

Lycet, Goji (Lycium barbarum)
Symphorine (Symphoricarpos alba)
Chèvrefeuille du Japon (Lonicera Japonica)
Laurier cerise, laurier palme (Prunus laurocerasus)
Sumac de Virginie, sumac hérissé, sumac vinaigrier (Rhus typhina)

Les espèces exotiques à proscrire :**ARBRES :**

Erable negundo (Acer negundo)
Ailante, faux vernis du Japon (Ailanthus altissima)

ARBUSTES / vivaces :

Buddleia, buddleja, arbre à papillons (Buddleja davidii)
Raisin d'Amérique (Phytolacca americana)
Renouées asiatiques (Reynoutria sp.)
Herbe de la pampa (Cortaderia selloana)

Certaines espèces sont sensibles à la SHARKA et il est déconseillé de les planter. Il s'agit des espèces suivantes :

- Prunus sauvages ou d'ornement:

Prunus cerasifera
Prunus domestica
Prunus glandulosa
Prunus japonica
Prunus mume
Prunus spinosa
Prunus triloba

Prunus blirejana
Prunus cistena
Prunus curdica
Prunus holosericea
Prunus nigra
Prunus tomentosa

- Autres prunus:

Prunus amygdalus (amandier)
Prunus armeniaca (abricotier)
Prunus persica (pêcher)
Prunus brigantina

Prunus hortulana
Prunus salicina
Prunus sibirica
Prunus simonii

Certaines espèces sont sensibles au feu bactérien elles sont interdites par l'arrêté ministériel du 12 août 1994. Il s'agit des espèces suivantes :

- Pommier à couteau (Malus domestica = Malus pumila):

Variétés: Abbondanza, James Grieve.

- Pommier à cidre (Malus domestica = Malus pumila):

Variétés: Argile rouge, Tardive de la Sarthe, Doux Normandie, Blanc Sûr, Peau de Chien.

- Poirier (Pyrus communis):

Variétés: Bronstar, Passe-Crassane, Laxton's Superb, Durondeau, Madame Ballet, Nashi (Pyrus serotina = Pyrus Pyrifolia): Variétés: Kumoi, Nijisseiki.

- Cotonéaster:

Espèces, sous-espèces ou clones: Salicifolius floccosus, Salicifolius x. Herbsfeuer.

- Pyracantha ou buisson ardent:

Espèces ou cultivars: Atalantioïdes « Gibbsii ».

- Pommier d'ornement (ou pollinisateur):

Espèces ou cultivars: Crittenden.

- Crataegus:

- semis de Crataegus;

- plants de Crataegus issus de semis, à l'exception de ceux destinés au greffage dans les établissements de production.

Lexique des typologies de logements

L'habitat individuel groupé correspond à des maisons individuelles en bande ou accolées ou jumelées, qui disposent d'un accès individualisé et sont traversantes et disposent d'un espace extérieur privé (rez-de-jardin, cour, patio,...)

L'habitat intermédiaire est une forme urbaine intermédiaire entre la maison individuelle et l'immeuble collectif (appartements).

Il se caractérise par un groupement de logements superposés et agrégés avec des caractéristiques proches de l'habitat individuel : les unités d'habitation disposent d'un accès individualisé aux logements et d'espaces extérieurs privatifs pour chaque logement. Ces espaces extérieurs sont constitués soit de surfaces de pleine terre soit de grandes terrasses constituant un prolongement du logement comme un espace extérieur à vivre (un balcon n'entre pas dans cette catégorie).

L'habitat collectif correspond à un groupement de logements superposés et agrégés dont les accès sont regroupés au sein de parties communes. Les espaces le plus souvent mis en communs sont des espaces de circulation comme les couloirs, les escaliers ou l'ascenseur, ainsi que des espaces comme le jardin, des locaux vélos, des parkings.