



MAIRIE DE NUITS-SAINT-GEORGES

*Service public de l'Eau potable*

1 rue Lavoisier  
Centre Technique Intercommunal  
21700 NUITS SAINT GEORGES  
Tél. 03.80.62.01.42  
servicedeleau@nuitsstgeorges.com

# Rapport annuel sur le Prix et la Qualité du Service



*Zone industrielle – Rue Appert*



*Exercice 2013*

# SOMMAIRE

## Note Liminaire

<b>I • Caractéristiques techniques du service</b> .....	<b>1</b>
A - Le territoire desservi .....	1
B - Le nombre d'habitants desservis .....	1
C - Les ressources .....	1
1. Localisation des points de prélèvement et nature des ressources .....	1
2. Les volumes prélevés et achetés .....	2
3. Les volumes produits .....	4
4. La surveillance quantitative des ressources .....	5
D - Le nombre d'abonnements .....	8
1. Le nombre d'abonnés .....	8
2. Branchements domestiques/non domestiques .....	9
E - Les volumes distribués .....	9
1. Les volumes vendus facturés .....	9
2. Les volumes consommés non facturés .....	10
3. Vente en gros .....	10
F - Le réseau .....	10
1. Le réseau de distribution .....	10
2. Le parc des compteurs .....	11
G - Les réservoirs .....	12
<b>II • La tarification et les recettes du service</b> .....	<b>13</b>
A - Les modalités de tarification .....	13
1. Le type de tarification et catégories de tarifs .....	13
2. Les modalités d'évolution et de révision .....	14
3. Les frais d'accès et autres prestations .....	15
B - La facture d'eau .....	16
1. Les éléments relatifs au prix du mètre cube d'eau .....	16
2. La facture d'eau .....	16
3. Le prix de l'eau à Nuits-St-Georges .....	17
C - Les recettes du service .....	18
<b>III • Les indicateurs de performance</b> .....	<b>19</b>
A - La qualité des eaux distribuées .....	19
1. La surveillance de la qualité .....	19
2. Les données relatives à la qualité .....	20
B - Connaissance et gestion patrimoniale .....	20
C - Le rendement du réseau .....	21
D - L'indice linéaire des volumes non comptés .....	21
E - Indice linéaire de pertes en réseau .....	22
F - Le taux moyen de renouvellement des réseaux .....	23
G - La protection de la ressource .....	23
H - L'extinction de la dette .....	23
I - Le taux d'impayés .....	24
1. Restes à recouvrer .....	24
2. Admissions en non-valeur .....	25
3. Fonds de solidarité .....	25
J - La gestion des réclamations .....	26
K - Fiabilité des indicateurs .....	26

<b>IV • Les investissements</b> .....	<b>27</b>
A - Les travaux engagés pendant l'exercice .....	27
B - Les travaux de suppression des branchements en plomb .....	27
C - Les projets et les travaux .....	29

## ANNEXES

**Annexe 1** : Plan du réseau – unité de Nuits Saint Georges et Plan de Concœur-Corboin

**Annexe 2** : Schéma de fonctionnement des installations d'eau potable de la Ville de Nuits Saint Georges

**Annexe 3** : Modèle type de facture d'eau, base 120m<sup>3</sup>/an

**Annexe 4** : Notice d'information de l'Agence de l'Eau Rhône-Méditerranée et Corse

**Annexe 5** : Synthèse des résultats d'analyses 2013

**Annexe 6** : Synthèse commentée de la qualité de l'eau – rapport annuel 2013

**Annexe 7** : Calcul de l'indice de connaissance et de gestion patrimoniale des réseaux d'eau potable

**Annexe 8** : Etat de la dette

## *Note liminaire*

La Mairie de Nuits-Saint-Georges exploite en régie directe le traitement et la distribution d'eau potable.

Le service EAU assure, avec ses propres moyens techniques, humains et financiers, sur la commune Nuits-Saint-Georges :

- l'entretien et le fonctionnement des ouvrages de production,
- l'entretien des installations de traitement d'eau potable,
- l'entretien des réseaux de distribution d'eau potable,
- l'amélioration des réseaux par l'élimination des fuites,
- la réalisation et l'entretien des branchements d'eau,
- la pose et le renouvellement des compteurs,
- la facturation de l'eau,
- la facturation de l'assainissement pour le compte de la Communauté de Communes.

Jusqu'au 1<sup>er</sup> janvier 2005, la SIVOM du Pays de Nuits-Saint-Georges exploitait et entretenait la station d'épuration de Quincey, qui reçoit notamment les eaux usées de Nuits-Saint-Georges. La gestion de l'assainissement collectif et non collectif de Nuits-Saint-Georges était assurée par le service assainissement de la commune qui disposait de ses propres moyens.

Depuis le 1<sup>er</sup> janvier 2005, la compétence assainissement est entièrement déléguée à la Communauté de Communes du Pays de Nuits-Saint-Georges, anciennement SIVOM.

La Communauté assure donc sur l'ensemble le canton de Nuits-Saint-Georges :

- les études d'assainissement,
- la construction, l'entretien et l'exploitation des réseaux d'eaux usées,
- l'entretien des stations de relevage,
- l'entretien et l'exploitation des stations d'épuration,
- la réalisation des branchements d'assainissement,
- le contrôle des évacuations d'assainissement collectif,
- le suivi et le contrôle de l'assainissement autonome.

Au vu des disparités techniques de gestion de l'assainissement au sein du canton de Nuits-Saint-Georges, plusieurs budgets assainissement et donc services ont été créés au sein de la Communauté de Communes.

Les zones non desservies en assainissement collectif sont intégrées dans le Service Public d'Assainissement Non Collectif (SPANC) de la Communauté de Communes.

L'assainissement collectif de la commune de Nuits-Saint-Georges est intégré dans le service assainissement de la Plaine de Nuits de la Communauté de Communes qui regroupe l'ensemble des réseaux d'assainissement des communes raccordées à la station de Quincey (Agencourt, Comblanchien, Gerland, Nuits-Saint-Georges, Premeaux Prissey et Quincey) ainsi que la station d'épuration de Quincey.

Le service assainissement de la Plaine de Nuits dispose des agents assainissement de l'ex SIVOM. Néanmoins dans un souci de gestion du personnel, une convention définie les modalités de transfert et/ou de mise à disposition du personnel de la ville de Nuits-Saint-Georges à la Communauté de Communes.

**Prix total de l'eau et de ses différentes composantes avec assainissement collectif :**

Facture calculée pour une consommation de référence définie par l'I.N.S.E.E. soit **120 m<sup>3</sup>** par an,  
ci-après modèle type de facture envoyée annuellement à l'abonné :

DESIGNATION	EXERCICE 2012		EXERCICE 2013		ÉVOLUTION	Observation
	Prix Unitaire	Montant	Prix Unitaire	Montant		
<b>EAU POTABLE</b>						
Consommation eau	0,9554	114,65	0,9745	116,94	2,00%	
Fond financier de renouvellement	0,0071	0,85	0,0072	0,86	1,41%	Créé au 1/1/05
Location compteur	20,9100	20,91	21,3400	21,34	2,06%	
Entretien branchement	4,3300	4,33	4,4200	4,42	2,08%	
<b>ASSAINISSEMENT COLLECTIF</b>						
Assainissement	1,0531	126,37	1,0531	126,37	0,00%	
Fond financier de renouvellement	0,0069	0,83	0,0069	0,83	0,00%	Créé au 1/1/05
Forfait assainissement	35,0000	35,00	35,0000	35,00	0,00%	Créé au 1/4/06
<b>ORGANISMES PUBLICS</b>						
Préservation Ressources en eau	0,0704	8,45	0,0718	8,62	1,99%	Créée le 1/1/08
Lutte contre la pollution	0,2200	26,40	0,2800	33,60	27,27%	par AERMC*
Modernisation réseaux	0,1500	18,00	0,1500	18,00	0,00%	Créée le 1/1/08
TVA		22,34		22,90	2,52%	par AERMC*
<b>NET A PAYER</b>		<b>378,13</b>		<b>388,88</b>	<b>2,84%</b>	

\* AERMC : Agence de l'Eau Rhône Méditerranée Corse

Le prix de l'eau, de l'assainissement collectif et autres redevances en 2013 est de:

**3,24 €/m<sup>3</sup> TTC.**

**Prix total de l'eau et de ses différentes composantes avec assainissement non collectif (ANC) :**

Facture calculée pour une consommation de référence définie par l'I.N.S.E.E. soit  $120 \text{ m}^3$  par an, ci-après modèle type de facture envoyée annuellement à l'abonné :

DESIGNATION	EXERCICE 2012		EXERCICE 2013		ÉVOLUTION	Observation
	Prix Unitaire	Montant	Prix Unitaire	Montant		
<b>EAU POTABLE</b>						
Consommation eau	0,9554	114,65	0,9745	116,94	2,00%	
Fond financier de renouvellement	0,0071	0,85	0,0072	0,86	1,41%	Créé au 1/1/05
Location compteur	20,9100	20,91 €	21,3400	21,34 €	2,06%	
Entretien branchement	4,3300	4,33 €	4,4200	4,42 €	2,08%	
<b>ASSAINISSEMENT NON COLLECTIF</b>						
Redevance assainissement	20,0000	20,00 €	20,0000	20,00 €	0,00%	Créé le 30/6/06
<b>ORGANISMES PUBLICS</b>						
Préservation Ressources en eau	0,0704	8,45	0,0704	8,45	0,00%	
Lutte contre la pollution	0,2200	26,40	0,2800	33,60	27,27%	Créée le 1/1/08 par AERMC*
TVA		11,12 €		11,67 €	4,97%	
<b>NET A PAYER</b>		206,71 €		217,29 €	5,12%	

\* AERMC : Agence de l'Eau Rhône Méditerranée Corse

Le prix de l'eau, de l'assainissement non collectif et autres redevances en 2013 est de:

**1,81 €/m<sup>3</sup> TTC.**

## I • Caractéristiques techniques du service

### A - Le territoire desservi

Le service public de l'eau potable de la commune de Nuits-Saint-Georges dessert la commune et ses hameaux : Concœur et Corboin.

Ce service est exploité en régie directe par la commune.

Une présentation du territoire desservi est indiquée sur les fonds de cartes de l'**annexe 1**.

### B - Le nombre d'habitants desservis

Le nombre d'habitants inclus dans le périmètre de gestion du service public de l'eau potable comprend :

1. La population municipale..... : 5 557 habitants
2. La population comptée à part..... : 112 habitants
3. Soit au total une population légale de..... : 5 669 habitants

*Données issues des enquêtes de l'INSEE de 2008 à 2013 concernant les populations légales entrées en vigueur au 1er janvier 2014.*

Le service public d'eau potable dessert 5 669 habitants.

- ▮ **Commentaire :** Il s'agit du nombre de personnes desservies par le service, y compris les résidents saisonniers. Une personne est dite desservie par le service lorsqu'elle est domiciliée dans une zone où il existe à proximité une antenne du réseau public d'eau potable sur laquelle elle est raccordée ou techniquement raccordable.

### C - Les ressources

#### 1. Localisation des points de prélèvement et nature des ressources utilisées

La commune utilise pour sa production d'eau potable différents points de prélèvement répartis sur 2 sites :

- En amont de la Ville, jaillissant de la Combe de la Serrée au pied de Villars-Fontaine, l'eau des sources Rochotte et Régner ① est captée en priorité, cette ressource représente 94.86 % des volumes d'eau prélevés en 2013.
- En aval de la Ville, au lieudit « Les Corvées Mère Grand » les forages 1974, 1976 et le puits 1965 de la nappe alluviale du Meuzin à Nuits-Saint-Georges ainsi que l'interconnexion avec le Syndicat Intercommunal d'Adduction d'Eau de la Plaine de Nuits (S.I.A.E.P.) ② permettent de réaliser l'apport complémentaire, dont la commune a besoin en période d'étiage des sources.

► **Commentaire :**

Depuis le 1<sup>er</sup> décembre 2003, les hameaux de Concœur et Corboin sont raccordés au réseau principal de la Ville. De ce fait, le captage des sources Fin de Pré ③ à Concœur n'est plus utilisé.

Depuis l'été 2003, la réalisation de l'interconnexion avec le Syndicat Intercommunal d'Adduction d'Eau de la Plaine de Nuits a permis d'améliorer la qualité de l'eau par dilution. Une convention en date du 13 février 2004 définit les conditions de fourniture en eau. Il est précisé que le Syndicat ne peut fournir à la Ville qu'un débit de 30 m<sup>3</sup>/h pendant 20 h et que Nuits-Saint-Georges s'engage à payer la taxe syndicale sur la base de 60 000 m<sup>3</sup>/an quelque soit le volume prélevé.

L'arrêté préfectoral du 24/11/2010 portant D.U.P et instaurant les périmètres de protection des ressources en eau de la commune autorise le prélèvement de 6000 m<sup>3</sup>/j pour les sources (Rochotte+Régnier) et de 4000 m<sup>3</sup>/j pour le champ captant (puits 65, forages 74 et 77).

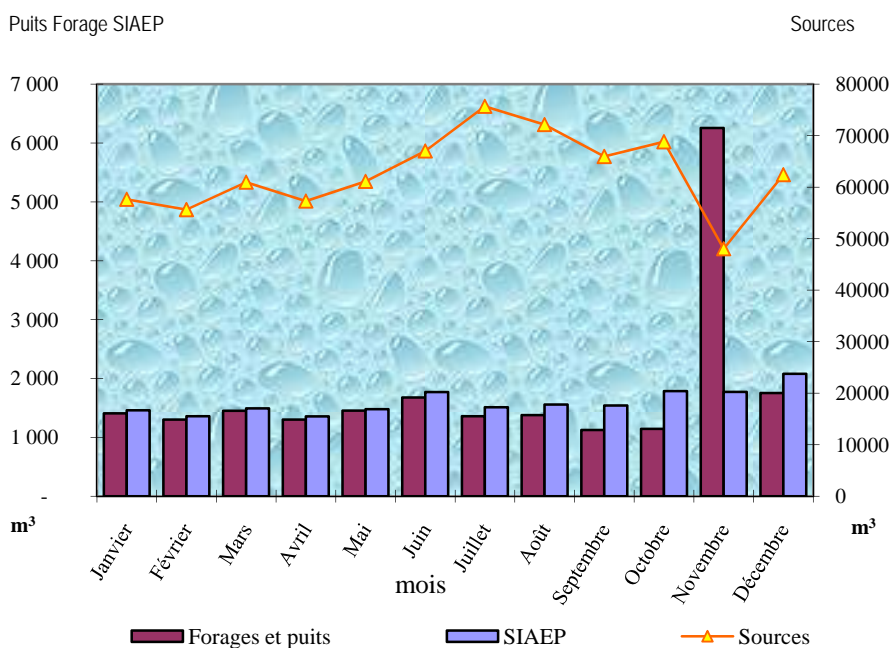
① ② ③ *Se reporter sur les fonds de carte en annexe 1 en utilisant les numéros affectés à chaque point.*

## 2. Les volumes prélevés et achetés

Mois	Lieu	<u>Nappe du Meuzin :</u> forage et puits de la nappe alluviale (m <sup>3</sup> )	Maillage SIAEP de la plaine de Nuits (m <sup>3</sup> )	Sources Rochotte et Régnier (m <sup>3</sup> )	total mensuel prélevé et acheté (m <sup>3</sup> )
Janvier		1 408	1 459	57 616	60 483
Février		1 302	1 357	55 612	58 271
Mars		1 450	1 492	60 945	63 887
Avril		1 300	1 356	57 287	59 943
Mai		1 452	1 477	61 094	64 023
Juin		1 676	1 769	67 010	70 455
Juillet		1 358	1 510	75 663	78 531
Août		1 376	1 557	72 138	75 071
Septembre		1 125	1 539	65 929	68 593
Octobre		1 144	1 784	68 788	71 716
Novembre		6 253	1 772	48 013	56 038
Décembre		1 753	2 078	62 403	66 234
<b>Totaux</b>		<b>21 597</b>	<b>19 150</b>	<b>752 498</b>	<b>793 245</b>
<b>Répartition</b>		<b>2,72%</b>	<b>2,41%</b>	<b>94,86%</b>	<b>100%</b>
<b>Rappel 2012</b>		<b>21 909</b>	<b>25 738</b>	<b>723 202</b>	<b>770 849</b>
<b>variation 2012/2013</b>		<b>-1,42%</b>	<b>-25,60%</b>	<b>4,05%</b>	<b>2,91%</b>

### Volume prélevé et acheté par mois et par point de prélèvement en 2013

### Détail des volumes produits par point de prélèvement



#### Commentaire :

Les volumes prélevés et achetés sont des volumes d'eau brute (non traitée) et sont mesurés par des compteurs placés au point d'entrée dans la bache de reprise de la station du Meuzin (dans laquelle se mélange l'eau du puits et des forages et l'eau du SIAEP de la plaine de Nuits) et à l'arrivée des réservoirs de la station de reprise de Nuits-Saint-Georges.

On constate un volume de prélèvement important en novembre 2013 au niveau de la nappe du Meuzin. En effet, dans le cadre de la définition des bassins d'alimentation des captages, des essais de pompages ont été réalisés sur le forage 74 et le forage 77.

La légère baisse du volume acheté au SIAEP de la plaine de Nuits par rapport à 2012 s'explique du fait d'un achat en mai 2012 plus important que la normale (besoin de dilution).

Globalement, les volumes prélevés aux sources Rochotte et Régnier ont été relativement stables.

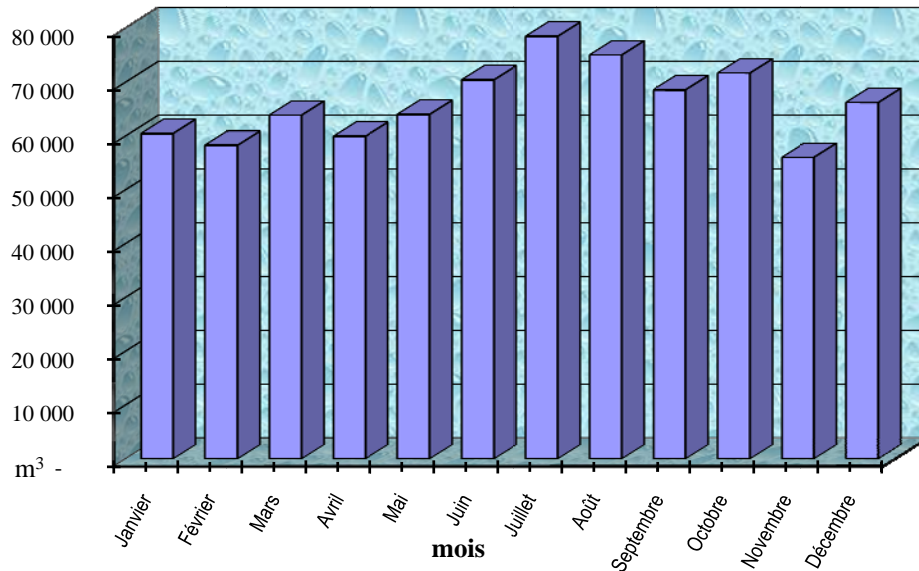
Tout comme ces trois dernières années, l'été 2013 n'a pas été particulièrement sec, ni caniculaire, par le fait l'étiage des sources ne s'est pas trop ressenti. Aussi les prélèvements dans la nappe du Meuzin et au SIAEP de la Plaine de Nuits se sont donc limités au seul besoin de fonctionnement des installations, à savoir pour :

- les puits et forages : le volume moyen utilisé a été de 60 m<sup>3</sup>/j, soit 1,5 % du volume autorisé,
- le S.I.A.E.P. de la Plaine de Nuits : le volume moyen utilisé a été de 70.5 m<sup>3</sup>/j, soit 11.75 % du volume autorisé.

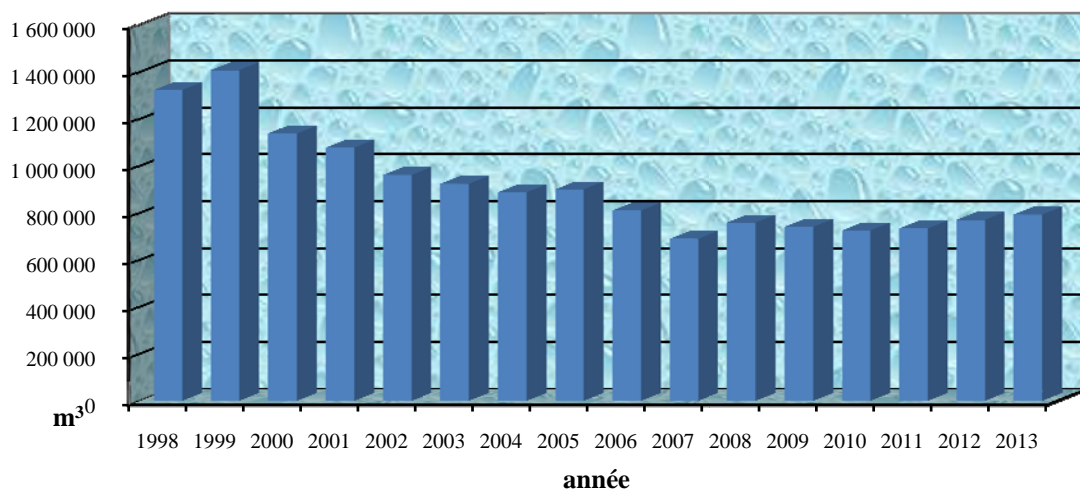
### 3. Les volumes produits

Les volumes d'eau brute prélevés et achetés sont acheminés vers les réservoirs pour être traités et mise en distribution. On parle alors de volume produit ou de production. En 2012, le volume produit est de 770 849 m<sup>3</sup> répartis dans l'année de la façon suivante :

**Production mensuelle 2013**



**Evolution de la production annuelle**



#### ► Commentaire :

On constate une légère augmentation des volumes produits en 2013

Début des années 2000, les volumes vendus ont fortement diminué grâce à une gestion de l'eau plus raisonnée de la part des entreprises.

A partir de 2005, le volume vendu a légèrement augmenté.

Depuis 2009 le volume produit s'est relativement stabilisé.

#### 4. La surveillance quantitative des ressources

Suite aux sécheresses successives de ces dernières années, pouvant entraîner des mesures de limitation et de suspension de l'usage de l'eau, des moyens ont été mis en œuvre pour surveiller les ressources sur le plan quantitatif.

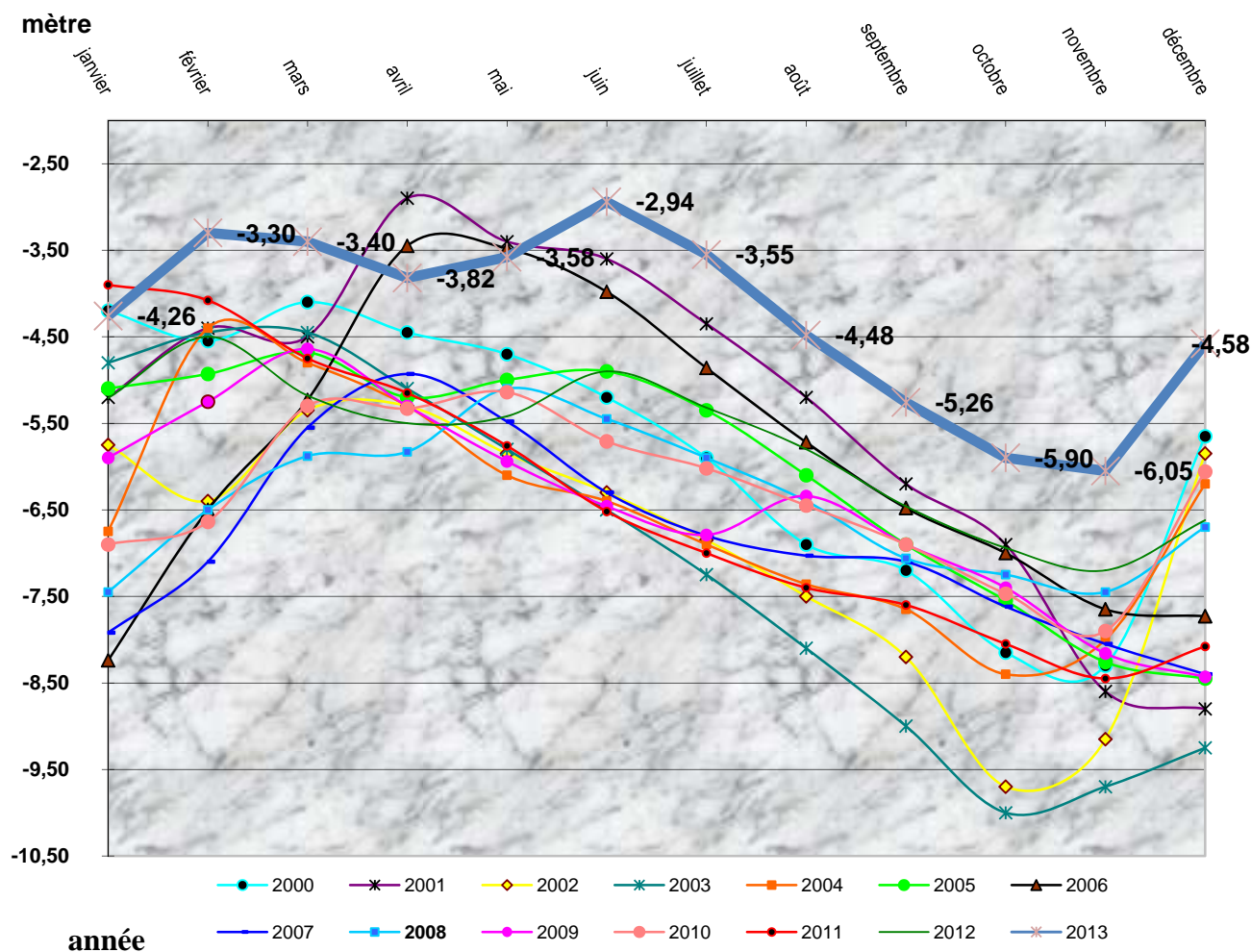
La surveillance de l'évolution des ressources à Nuits-Saint-Georges est assurée par une mesure du niveau de la nappe du Meuzin au niveau du puits 65 et par la mesure du débit des sources Rochotte et Régnier.

##### a. Relevé piézométrique de la Nappe du Meuzin

Période	Année													
	2000	2001	2002	2003	2004	2005	2006	2007	2008	2009	2010	2011	2012	2013
janvier	- 4,20	- 5,20	- 5,75	- 4,80	- 6,75	- 5,10	- 8,24	- 7,92	- 7,45	- 5,90	- 6,90	- 3,90	- 5,21	- 4,26
février	- 4,55	- 4,40	- 6,40	- 4,45	- 4,40	- 4,93	- 6,50	- 7,10	- 6,50	- 5,25	- 6,64	- 4,08	- 4,50	- 3,30
mars	- 4,10	- 4,50	- 5,35	- 4,45	- 4,80	- 4,68	- 5,23	- 5,55	- 5,88	- 4,64	- 5,30	- 4,75	- 5,18	- 3,40
avril	- 4,45	- 2,90	- 5,30	- 5,10	- 5,30	- 5,20	- 3,45	- 4,93	- 5,83	- 5,30	- 5,33	- 5,15	- 5,50	- 3,82
mai	- 4,70	- 3,40	- 5,85	- 5,80	- 6,10	- 5,00	- 3,48	- 5,48	- 5,10	- 5,94	- 5,14	- 5,76	- 5,42	- 3,58
juin	- 5,20	- 3,60	- 6,30	- 6,50	- 6,40	- 4,90	- 3,98	- 6,30	- 5,45	- 6,46	- 5,71	- 6,52	- 4,90	- 2,94
juillet	- 5,90	- 4,35	- 6,85	- 7,25	- 6,90	- 5,35	- 4,86	- 6,80	- 5,90	- 6,79	- 6,02	- 7,00	- 5,32	- 3,55
août	- 6,90	- 5,20	- 7,50	- 8,10	- 7,36	- 6,10	- 5,72	- 7,03	- 6,40	- 6,34	- 6,45	- 7,40	- 5,80	- 4,48
septembre	- 7,20	- 6,20	- 8,20	- 9,00	- 7,65	- 6,90	- 6,48	- 7,10	- 7,06	- 6,90	- 6,90	- 7,60	- 6,46	- 5,26
octobre	- 8,15	- 6,90	- 9,70	- 10,0	- 8,40	- 7,55	- 7,00	- 7,62	- 7,25	- 7,40	- 7,47	- 8,05	- 6,94	- 5,90
novembre	- 8,30	- 8,60	- 9,15	- 9,70	- 8,00	- 8,26	- 7,65	- 8,05	- 7,45	- 8,16	- 7,90	- 8,45	- 7,20	- 6,05
décembre	- 5,65	- 8,80	- 5,85	- 9,25	- 6,20	- 8,45	- 7,73	- 8,40	- 6,70	- 8,43	- 6,06	- 8,08	- 6,62	- 4,58

#### Suivi piézométrique de la Nappe du Meuzin (puits 65)

## Niveau de la nappe phréatique



### Commentaire :

On constate que la nappe phréatique a été très haute tout au long de l'année 2013. En effet, le niveau le plus bas est observé courant de la première semaine de novembre, à un niveau de -6,35 alors que ce niveau s'observe plutôt au printemps et non en sortie de période estivale. En période théorique de basses eaux (été) la nappe atteignait des niveaux supérieurs à -5,50 mètres.

b. Suivi du débit des sources Rochotte et Régnier

	Janvier	Février	Mars	Avril	Mai	Juin	Juillet	Août	Septembre	Octobre	Novembre	Décembre
<b>2000</b>	199	248	250	336	246	249	217	128	127	149	237	248
<b>2001</b>	246	244	242	191	244	234	296	201	171	155	248	247
<b>2002</b>	246	248	250	218	246	235	158	92	97	55	138	250
<b>2003</b>	189	196	244	183	244	165	112	110	52	34	126	242
<b>2004</b>	186	189	188	242	289	240	203	186	129	78	251	250
<b>2005</b>	250	248	250	225	249	251	248	205	95	68	56	131
<b>2006</b>	236	251	252	252	242	253	246	234	226	156	248	250
<b>2007</b>	248	250	254	190	256	249	249	159	225	248	174	257
<b>2008</b>	241	238	245	245	249	248	243	240	224	209	192	240
<b>2009</b>	245	248	245	206	247	242	237	244	236	148	177	239
<b>2010</b>	206	165	238	242	246	238	165	236	222	237	241	198
<b>2011</b>	246	218	246	243	214	224	175	152	215	82	182	236
<b>2012</b>	183	238	238	238	187	241	232	164	180	230	235	181
<b>2013</b>	234	235	238	234	236	200	206	193	220	199	226	234

**Débit théorique en m<sup>3</sup>/h relevé tous les 1<sup>er</sup> de chaque mois**

Les débits mentionnés ci-dessus sont des débits théoriques mesurés grâce au temps de remplissage des réservoirs par la canalisation des sources Rochotte et Régnier.

► **Commentaire :**

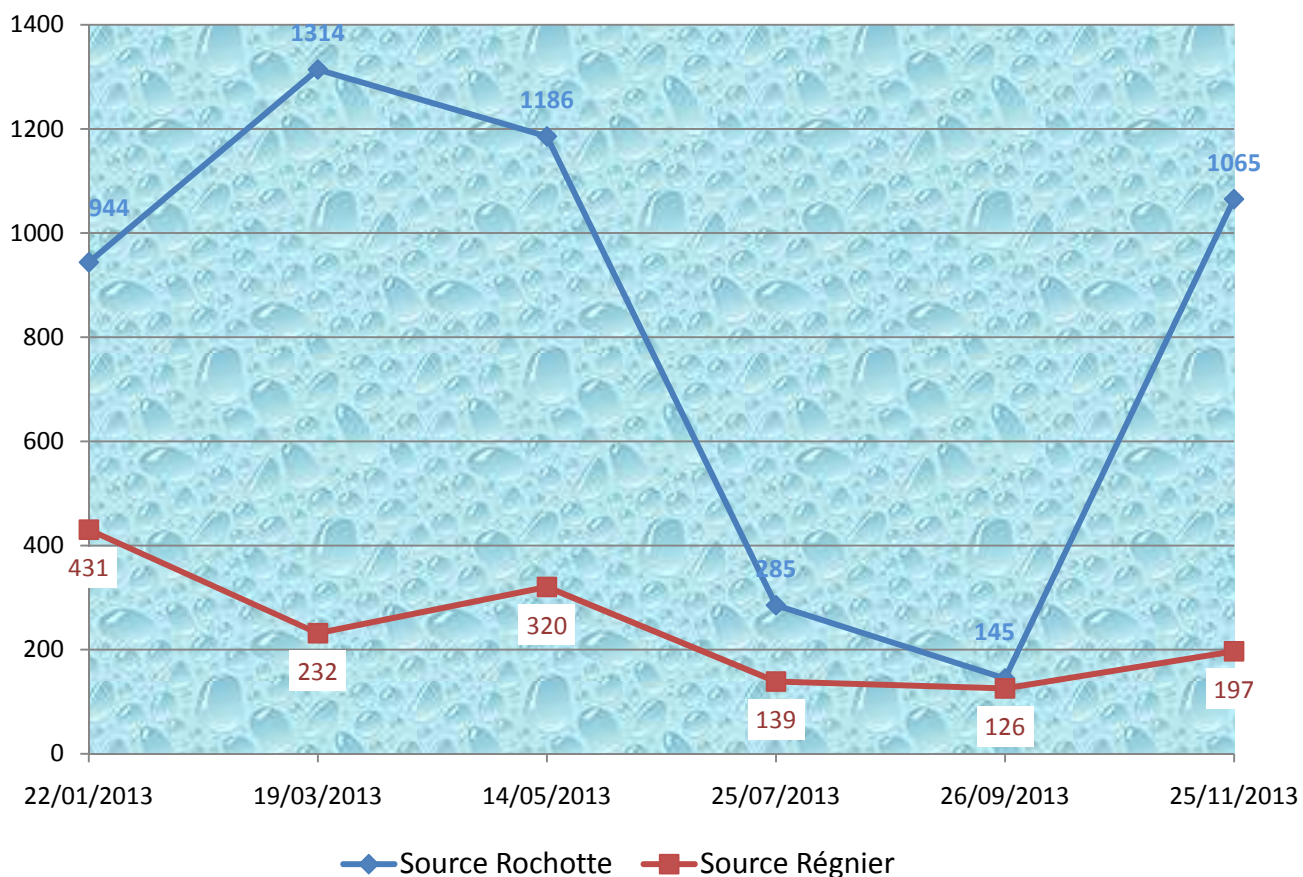
Les sources ont suffi à fournir l'alimentation en eau de Nuits-Saint-Georges. En 2013, les débits théoriques relevés ont été les suivants :

- minimum à 125 m<sup>3</sup>/h, au lieu de 102 m<sup>3</sup>/h en 2012
- maximum à 243 m<sup>3</sup>/h, au lieu de 248 m<sup>3</sup>/h en 2012
- moyen à 216 m<sup>3</sup>/h, au lieu de 208 m<sup>3</sup>/h en 2012

Il faut noter que les débits sont plus importants qu'en 2012.

Dans le cadre de l'application de l'arrêté préfectoral portant D.U.P et instauration des périmètres de protection des sources Rochotte et Régnier, il a été demandé de réaliser un suivi des débits de chaque source pendant 2 ans, à raison de six prélèvements répartis sur l'année :

**Mesures de débits en m<sup>3</sup>/h de chacune des sources  
Année 2013**



► **Commentaire :**

Le débit de la source Rochotte est plus important que celui de la source Régnier sauf en septembre 2013. Ce phénomène avait déjà été constaté en septembre 2011 et en septembre 2012.

**D - Le nombre d'abonnements**

**1. Le nombre d'abonnés**

Année	2006	2007	2008	2009	2010	2011	2012	2013	Evolution par rapport à 2012
Abonnés	2099	2125	2149	2160	2174	2187	2195	2205	0.46%

**Evolution du nombre des abonnés**

► **Commentaire :**

On constate que le nombre d'abonnés est légèrement en hausse tous les ans.  
Cette augmentation est notamment due au développement de l'individualisation des compteurs d'eau instaurée par la loi S.R.U.

## 2. Branchements domestiques/non domestiques

Les branchements sont répartis en 2013, de la façon suivante :

- domestiques : ménages, artisans, commerçants, viticulteurs, etc. : 2205
  - dont bâtiments communaux : 49
  - dont espaces verts : 41
  - dont jardins : 20
  - dont piscine municipale : 1
  
- non domestiques : industriels et entreprises vitivinicoles suivants : 1
  - ( composé de : Constellium. )

► **Commentaire :**

Les abonnés domestiques et assimilés sont ceux redevables à l'Agence de l'Eau Rhône Méditerranée & Corse au titre de la pollution de l'eau d'origine domestique en application de l'article L. 213-10-3 du code de l'environnement.

Les abonnés non domestiques sont ceux retenus par l'Agence de l'Eau R.M.C. qui ont des effluents non assimilables à des effluents domestiques, de part leurs caractéristiques et qui sont assujettis à la redevance de pollution non domestique de l'Agence de l'Eau R.M.C.

## E - Les volumes distribués

Le volume moyen distribué est de : 2 149 m<sup>3</sup>/j

Le volume de pointe distribué est de : 3 298 m<sup>3</sup>/j

Le volume mini distribué est de : 1 194 m<sup>3</sup>/j

### 1. Les Volumes vendus facturés

Volumes facturés aux abonnés m <sup>3</sup>	Année	2012	2013	Evolution par rapport à 2012
Abonnés domestiques		575 364	570 915	-0,77%
Abonnés non domestiques		34 650	28 149	-18,76%
total		610 014	599 064	-1,80%

### Volumes facturés

► **Commentaire :**

Globalement le volume total est légèrement en baisse. Les abonnés dit « non domestiques » sont définis par l'Agence de l'eau RMC. Depuis 2011, il n'y a qu'un seul abonné non domestique.

**2. Les Volumes consommés non facturés**

Volume consommé non facturé m <sup>3</sup> /an	2012	2013	Evolution par rapport à 2012
Dégrèvement avant/après facturation	29 222	18 681	-36,07%
Travaux	13	0	-100,00%
Essai branchement incendie	0	143	143%
Total	29 235	18 824	-35,61%

**Volumes d'eau consommés non facturés**

► **Commentaire :**

Ce volume non facturé représente 3 % par rapport aux volumes distribués et comptabilisés, contre 4.60 % en 2012.

En 2013, les volumes dégrévés correspondent à des volumes « normaux ». En 2012, le volume dégrévé avait été très important car les abonnés avaient subi sur leurs installations d'eau privées (après compteur) des fuites importantes suite à l'épisode de gel de février 2012.

Le service des eaux reste vigilant quant à l'information auprès des abonnés. En effet dès lors qu'une surconsommation est constatée (lors de la relève semestrielle ou lors de relève ponctuelle), le service des eaux en informe l'abonné par courrier. Il faut noter que l'abonné reste malgré tout responsable de l'entretien du réseau situé après compteur.

**3. Vente en gros**

Aucun volume n'a été livré en gros en 2013 à une autre collectivité.

**F - Le réseau**

**1. Le réseau de distribution**

Il s'agit du linéaire de réseau de desserte, hors branchements.

La longueur totale du réseau géré par le service est de 55,1 kilomètres.

Nature	Linéaire (ml)	Pourcentage
Fonte	53 019	96,22%
PVC	465	0,84%
PEHD	170	0,31%
Non recensé	1 450	3,63%
Total	55 104	100%

### **Répartition du linéaire de réseau par type de matériau**

► **Commentaire :**

Le matériel dominant est la fonte, dont une grande majorité des canalisations ont un diamètre compris entre 100 mm et 300 mm.

Rénovation du réseau existant en 2013 :

- En 2013, aucune rénovation de réseau n'a été réalisée

Suppression de réseau « doublon » 2013 :

En 2013, aucun réseau « doublon » n'a été supprimé

Maillage de réseau 2013 :

- En 2013, aucun maillage de réseau n'a été réalisé

Extension du réseau :

- En 2013, aucune extension du réseau d'eau potable n'a été réalisée.

## **2. Le parc des compteurs**

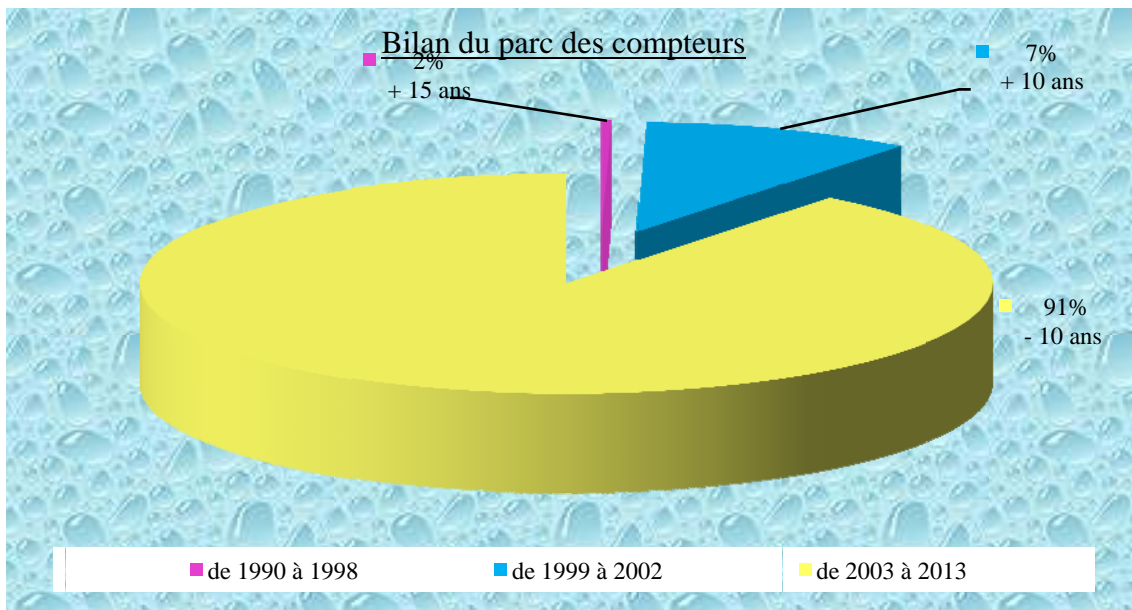
Le comptage de l'eau se fait par compteur individuel situé principalement dans un regard au plus près du domaine public ou à l'intérieur du bâtiment.

Désignation Année	2012	2013	Evolution
Nombre de compteurs total au 31/12	2 195	2 200	0,23%
Nombre de compteurs changés	251	93	-62,95%
Nombre de création	13	14	7,69%

### **Evolution du parc des compteurs**

► **Commentaire :**

En application d'une décision prise par le Conseil Municipal, la Ville de Nuits-Saint-Georges, s'est équipée d'un système de radio-relevé des compteurs d'eau. La campagne de pose de ces dispositifs a commencé début novembre 2009, en fonction de l'âge et de l'accessibilité des compteurs.



► **Commentaire :**

La notion d'ancienneté des compteurs est utilisée lors des campagnes de renouvellement. En effet un compteur vieillissant se caractérise par une précision moindre dans l'enregistrement des volumes réellement consommés, et donc une sous-facturation.

La durée de vie moyenne des appareils de mesure est de 12 à 15 ans.

**G - Les réservoirs**

Les réservoirs, d'une capacité totale de 3700 m<sup>3</sup>, sont implantés au nord/ouest de Nuits-Saint-Georges :

- Deux réservoirs semi-enterrés situés à Nuits-Saint-Georges, route de la Serrée au lieu-dit « Les Creux Fraiche Eaux » :
  - le 1<sup>er</sup> construit en 1968 : deux cuves de 750 m<sup>3</sup>, soit 1 500 m<sup>3</sup>,
  - le 2<sup>ème</sup> construit en 1993 : deux cuves de 1 000 m<sup>3</sup>, soit 2 000 m<sup>3</sup>.
- Un réservoir semi-enterré situé à Concoeur, chemin rural n°11 dit de la Creuze au lieu-dit « La Forêt de Mantua » :
  - Construit en 1968 : une cuve de 200 m<sup>3</sup>.

Un schéma, en **annexe 2**, présente le fonctionnement des installations d'eau potable de la Ville de Nuits-Saint-Georges.

► **Commentaire :**

L'eau des sources s'écoule gravitairement dans 2 cuves d'une capacité totale de 1 500 m<sup>3</sup>. En période d'étiage des sources, l'approvisionnement de ces cuves est complété si nécessaire par le refoulement d'eau provenant d'une bache de 250 m<sup>3</sup> elle-même alimentée par le SIAEP de la Plaine de Nuits et les puits/forages.

L'eau de ces cuves est ensuite refoulée dans 2 autres cuves d'une capacité totale de 2 000 m<sup>3</sup>. Ces dernières permettent d'accroître le stockage et de garantir une pression correcte en distribution notamment pour les immeubles.

Les hameaux de Concoeur et Corboin sont desservis par un réservoir de 200 m<sup>3</sup> situé à Concoeur. Ce dernier est alimenté par les cuves de 1 500 m<sup>3</sup> via une bêche de reprise.

Globalement, le stockage permet une réserve d'eau correspondant à environ une journée et demie de consommation.

## II • La tarification et les recettes du service

### A - Les modalités de tarification

Le service de l'eau potable fonctionne en gestion publique directe sous la forme d'une régie dotée d'une autonomie financière et assujetti à la T.V.A..

Les recettes et les dépenses de fonctionnement font l'objet d'un budget distinct du budget de la Commune, conformément à la nomenclature comptable M 49.

#### 1. Le type de tarification et catégories de tarifs

Tarification binôme articulée autour de deux parties, facturée semestriellement.

La partie fixe annuelle, facturée à terme à échoir, est composée de :

- ENTRETIEN BRANCHEMENT EAU..... : 4,42 €H.T./an
  
- LOCATION COMPTEUR :
  - calibre de 15 mm..... : 21.34 €H.T./an
  - calibre de 20 mm..... : 25.38 €H.T./an
  - calibre de 30 mm..... : 51.86 €H.T./an
  - calibre de 40 mm..... : 79.44 €H.T./an
  - calibre de 50 mm..... : 129.86 €H.T./an
  - calibre de 60 mm..... : 178.88 €H.T./an
  - calibre de 80 mm..... : 180.92 €H.T./an
  - calibre de 100 mm..... : 228.92 €H.T./an

La partie variable, facturée à terme échu, est composée de :

- TARIF DU M<sup>3</sup> D'EAU :
  - de 0 à 2 500 m<sup>3</sup>..... : 0,9745 €H.T./m<sup>3</sup>
  - de 2 500 à 12 000 m<sup>3</sup>..... : 0,9023 €H.T./m<sup>3</sup>
  - de 12 000 à 40 000 m<sup>3</sup>..... : 0,7270 €H.T./m<sup>3</sup>
  - Au-dessus de 40 000 m<sup>3</sup>..... : 0,4739 €H.T./m<sup>3</sup>

La tarification est différente suivant les tranches de consommation et concerne tous les abonnés.

- FOND FINANCIER DE RENOUVELLEMENT : 0,0072 €H.T./m<sup>3</sup>
- PRESERVATION RESSOURCES EN EAU..... : 0,0718 €H.T./m<sup>3</sup>
- T.V.A..... : 5,5 % sauf entretien  
branchement à 7%.

La facturation s'établit en fonction des m<sup>3</sup> d'eau réellement consommés.

## 2. Les modalités d'évolution et de révision

Les tarifs ont été votés par le Conseil Municipal, à l'unanimité, en séance du 10 décembre 2012 pour la période du 1<sup>er</sup> janvier au 31 décembre 2013. Certifié exécutoire compte tenu de la publication à la Sous-Préfecture le 17 décembre 2012.

Les investissements programmés pour les prochaines années (travaux aux sources, étude bassins d'alimentation des captages, protection des sources, achats de véhicules, renouvellement des réseaux,...) et le programme de travaux mis en évidence suite au diagnostic du système de distribution, ont nécessité d'augmenter les tarifs en 2013.

### 3. Les frais d'accès et autres prestations

Autres prestations Tarifs €H.T.	2012	2013	% d'augmentation
<b>TRAVAUX BRANCHEMENT EAU</b>			
<b>Forfait de 0 à 5 m :</b>			
diamètre 25	1 396,08	1 424,00	2,0%
diamètre 32	1 636,41	1 669,14	2,0%
diamètre 40	1 776,83	1 812,37	2,0%
diamètre 50	1 939,94	1 978,74	2,0%
diamètre 60/63	2 284,50	2 330,19	2,0%
diamètre 80	2 919,07	2 977,45	2,0%
diamètre 100	3 299,83	3 365,83	2,0%
<b>&gt; à 5 m, prix du mètre linéaire :</b>			
diamètre 25	99,63	101,62	2,0%
diamètre 32	116,13	118,45	2,0%
diamètre 40	124,55	127,04	2,0%
diamètre 50	144,11	146,99	2,0%
diamètre 60/63	161,91	165,15	2,0%
diamètre 80	174,36	177,85	2,0%
diamètre 100	186,83	190,57	2,0%
<b>REGARD béton pour compteur dn 15 à dn 32</b>			
Pose, fourniture & main d'oeuvre	688,34	702,11	2,0%
<b>REGARD INCONGELABLE pour compteur dn 15</b>			
Pose, fourniture & main d'oeuvre	876,06	893,58	2,0%
<b>REGARD INCONGELABLE pour 2 compteurs dn 15</b>			
Pose, fourniture & main d'oeuvre	1 188,95	1 212,73	2,0%
<b>REGARD EAU pour compteur dn 40 à dn 100 (au delà tarif réel)</b>			
Pose, fourniture & main d'oeuvre	1 251,52	1 276,55	2,0%
<b>Tampon fonte</b>	303,77	309,85	2,0%
<b>RÉPARATIONS &amp; DÉPANNAGES</b>			
heure de l'agent	28,55	29,12	2,0%
heure de terrassement	86,66	88,39	2,0%
forfait déplacement	48,85	49,83	2,0%
frais d'étalonnage & transport en sus	en réel		
forfait coupure eau	22,20	22,64	2,0%
<b>PARTICIPATION AUX TRAVAUX "Le Pré de Nuits" pour la réalisation des branchements AEP, EU et EP</b>	7 652,13	NEANT	

#### ► Commentaire :

Les tarifs des autres prestations sont fixés dans les mêmes conditions que les tarifs de l'eau.

Le service de l'eau a augmenté ses prix en 2013 du fait de l'augmentation du coût des matières premières et de la réactualisation du coût de la main d'œuvre.

## B - La facture d'eau

### 1. Les éléments relatifs au prix du mètre cube d'eau

Il s'agit du prix de l'eau calculé du 1<sup>er</sup> janvier 2013 au 31 décembre 2013 pour une consommation de référence définie par l'I.N.S.E.E. soit 120 m<sup>3</sup> par an :

Désignation	Unité ou m <sup>3</sup>	Tarif unitaire	Montant H.T.	T.V.A.	T.T.C.		
Consommation eau	120	0,97 €	116,94 €	6,43 €	123,37 €	<b>Prix moyen du m<sup>3</sup> HT</b>	<b>Prix moyen du m<sup>3</sup> TTC</b>
Fonds financier renouvellement	120	0,01 €	0,86 €	0,05 €	0,91 €		
Préservation ressources en eau	120	0,07 €	8,62 €	0,47 €	9,09 €		
Location compteur DN15	1	21,34 €	21,34 €	1,17 €	22,51 €		
Entretien branchement	1	4,42 €	4,42 €	0,31 €	4,73 €		
<b>Total eau potable</b>			<b>152,18 €</b>	<b>8,44 €</b>	<b>160,62 €</b>		

### Prix de l'eau 2013 pour une consommation de 120 m<sup>3</sup> par an

### 2. La facture d'eau

Facture calculée pour un volume de 120 m<sup>3</sup>/an (référence INSEE) du 1<sup>er</sup> janvier au 31 décembre 2013. L'**annexe 3** présente un modèle type de facture envoyée semestriellement à l'abonné.

### 3. Le prix de l'eau à Nuit-St-Georges

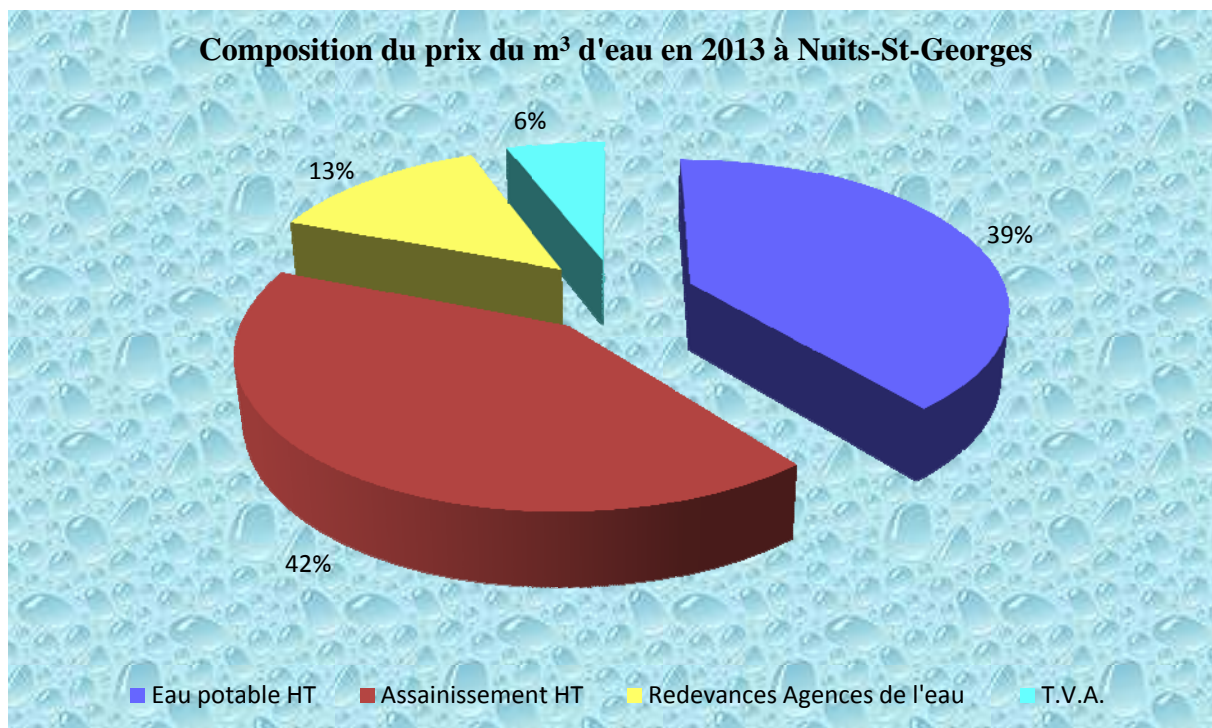
ANNEE	Eau potable	Assainissement	Redevances Agences de l'eau	PRIX € H.T.	T.V.A.	PRIX € T.T.C.	Evolution en %
2001	0,9604 €	0,9299 €	0,2805 €	2,17 €	0,12 €	2,29 €	4,38%
2002	0,9858 €	0,9863 €	0,2813 €	2,25 €	0,12 €	2,38 €	3,80%
2003	1,0154 €	1,0455 €	0,2913 €	2,35 €	0,13 €	2,48 €	4,38%
2004	1,0709 €	1,1083 €	0,2813 €	2,46 €	0,14 €	2,60 €	4,60%
2005	1,1397 €	1,1415 €	0,2800 €	2,56 €	0,14 €	2,70 €	4,09%
2006	1,1720 €	1,1617 €	0,3400 €	2,67 €	0,15 €	2,82 €	4,39%
2007	1,1720 €	1,1817 €	0,3800 €	2,73 €	0,15 €	2,88 €	2,24%
2008	1,1720 €	1,2317 €	0,3200 €	2,72 €	0,15 €	2,87 €	-0,37%
2009	1,1720 €	1,2717 €	0,3200 €	2,76 €	0,15 €	2,92 €	1,47%
2010	1,1720 €	1,3517 €	0,3200 €	2,84 €	0,16 €	3,00 €	2,89%
2011	1,2071 €	1,3517 €	0,3600 €	2,92 €	0,16 €	3,08 €	2,64%
2012	1,2432 €	1,3517 €	0,3700 €	2,96 €	0,19 €	3,15 €	2,45%
2013	1,2682 €	1,3517 €	0,4300 €	3,05 €	0,19 €	3,24 €	2,83%

#### Evolution du prix de l'eau

#### ► Commentaire :

Le prix du m<sup>3</sup> facturé à Nuits-Saint-Georges est de 3,24 € pour une consommation annuelle de 120 m<sup>3</sup> (suivant la définition de l'INSEE). Il s'agit d'un prix TTC, comprenant le service de distribution d'eau et le service d'assainissement collectif, y compris les abonnements, la location du compteur et l'entretien du branchement ainsi que les taxes et redevances.

L'**annexe 4** présente une note d'information de l'Agence de l'Eau Rhône Méditerranée et Corse portant sur les redevances figurant sur la facture d'eau et sur la réalisation de son programme pluriannuel d'intervention. Une version numérique est disponible sur le site internet de l'agence de l'eau : [www.eaurmc.fr](http://www.eaurmc.fr), rubrique Aides et Redevances.



### C - Les recettes du service

Désignation	Montant HT	% par rapport au total des recettes	Evolution
Vente d'eau aux abonnés domestiques (location compteur et Fond Financier de Renouvellement compris)	391 333,53 €	49,91%	-3,22%
Vente d'eau en gros (industriels)	172 899,08 €	22,05%	4,75%
Entretien branchement	11 684,68 €	1,49%	0,08%
Travaux / branchements	31 515,99 €	4,02%	10,69%
Prestation pour le compte de tiers (redevances Agence de l'eau + mise à dispo personnel Communauté de communes)	176 588,27 €	22,52%	10,33%
<b>TOTAL</b>	<b>784 021,55 €</b>	<b>100,00%</b>	

**Les recettes liées à la facturation du prix de l'eau ainsi que les autres recettes d'exploitation**

► **Commentaire :**

L'ensemble de ces données est extrait du compte administratif.

### III • Les indicateurs de performance

#### A - La qualité des eaux distribuées

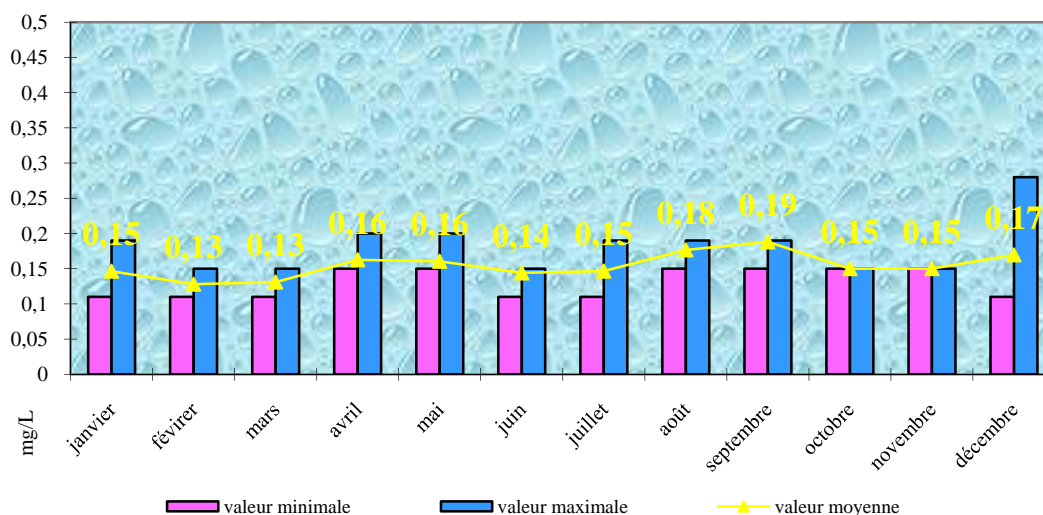
##### 1. La surveillance de la qualité

###### a. Suivi de la chloration

Afin de garantir la qualité bactériologique de l'eau distribuée sur le territoire de Nuits-Saint-Georges, une désinfection au Bioxyde de chlore est effectuée avant la distribution.

Le service assure un contrôle régulier des installations et procède à des mesures de chlore résiduel. Le chlore est un désinfectant rémanent dans le réseau ce qui permet de l'utiliser comme indicateur de qualité de l'eau. Toute pollution provoquera une disparition du résiduel de chlore d'une eau contaminée, immédiatement et facilement détectable. En cas de suspicion de pollution biologique de l'eau de distribution, la solution est d'augmenter d'urgence le taux de chloration et de vérifier la rémanence.

Suivi du chlore résiduel en 2013



###### b. Programme de surveillance

Le décret du 3 janvier 1989, modifié par les décrets du 7 mars 1991 et du 5 avril 1995, impose le contrôle de la qualité de l'eau dont les fréquences annuelles sont fonction du débit et de la population :

- à la ressource (sources Rochotte et Régnier, le puits et les forages) sur les caractéristiques bactériologique sommaire et physico-chimique complète ;
- à la production (Réservoir 2000) sur les caractéristiques bactériologiques complètes et physico-chimique sommaire.
- et à la distribution (abonnés) sur les caractéristiques bactériologiques sommaire et physico-chimique sommaire et particulière (pesticides).

## 2. Les données relatives à la qualité

Le suivi de la qualité de l'eau, de la ressource à la distribution, fait l'objet d'un contrôle sanitaire. Il est effectué par l'Agence Régionale de Santé de Bourgogne (A.R.S.), Pôle Prévention et Gestion des Risques et Alertes Sanitaires (anciennement D.D.A.S.S.), à « Le Diapason » 2 place des Savoirs – CS 73535 - 21035 DIJON Cedex (Extrait du SISE-Eaux).

L'**annexe 5** présente la synthèse des résultats d'analyses rédigée annuellement par l'A.R.S..

Les paramètres à suivre ainsi que les valeurs à respecter sont fixés par le décret n° 893 du 3 janvier 1989 complété par le décret n° 95-363 du 5 avril 1995. L'A.R.S. fixe les modalités de suivi. Les prélèvements et analyses sont effectués sous sa responsabilité par un laboratoire agréé : le Laboratoire Départemental de Côte-d'Or, sis 2 rue Hoche, B.P. 678 à 21017 DIJON Cedex.

L'arrêté du 10 juillet 1996 relatif aux factures d'eau et d'assainissement impose que la note de synthèse annuelle de la qualité de l'eau établie par l'A.R.S., en application des articles 1<sup>er</sup> et 2 du décret n° 94-841 susvisé, soit portée à la connaissance de l'abonné, une fois par an, à l'occasion d'une facturation. Cette note, présentée à l'**annexe 6**, a été distribuée à l'ensemble des abonnés au moment de l'envoi de la facture du 1<sup>er</sup> semestre 2014.

### En 2013, le contrôle sanitaire a fait l'objet d'un programme portant sur :

- 21 prélèvements et 4 644 déterminations analytiques sur le réseau principal ;
- 3 prélèvements et 55 déterminations sur le réseau de Concoeur et Corboin.

Nota : L'eau distribuée à Concoeur et Corboin est issue des mêmes ressources en eau que celle distribuée à Nuits St Georges.

### Les non-conformités relevées :

Aucune non-conformité n'a été relevée en 2013.

### Il convient de citer les **conclusions de l'A.R.S.** :

En 2013, l'eau distribuée sur les réseaux de Nuits-Saint-Georges a été conforme aux limites de références de qualité française pour tous les paramètres analysés. Elle a présenté 2 écarts aux références qualités pour les chlorites et la turbidité.

L'eau distribuée dans ces réseaux a été globalement de bonne qualité en 2013.

### ► Commentaire :

Si une analyse montre une anomalie, le laboratoire prévient aussitôt le service des eaux par téléphone pour qu'il puisse mettre immédiatement en œuvre les moyens pour la corriger. Une contre analyse est systématiquement faite.

## B - Connaissance et gestion patrimoniale

L'indice de connaissance et gestion du patrimoine de Nuits-Saint-Georges est de 100/120.  
Voir détails du calcul en **annexe 7**.

## C - Le rendement du réseau

### 1. Le rendement du réseau sur le volume mis en distribution

Année	Volume produit (m <sup>3</sup> )	Volume consommé autorisé (m <sup>3</sup> )	Rendement du réseau (en %)
2005	901 010	567 395	62,97%
2006	810 908	582 407	71,82%
2007	689 970	579 364	83,97%
2008	759 207	601 782	79,26%
2009	741 183	599 737	80,92%
2010	725 868	592 724	81,66%
2011	734 216	594 917	81,03%
2012	770 849	642 450	83,34%
2013	793 245	627 523	79,11%

### Rendement du réseau de distribution

#### ► Commentaire :

Il faut noter que le calcul du rendement du réseau est basé sur le volume consommé, c'est-à-dire le volume comptabilisé aux compteurs (facturé ou non § E) et le volume autorisé non compté (manœuvres incendie, nettoyage des réservoirs, purge des conduites, etc.) estimé à 5 295 m<sup>3</sup>.

Aussi le rendement du réseau public est de 79.11 %.

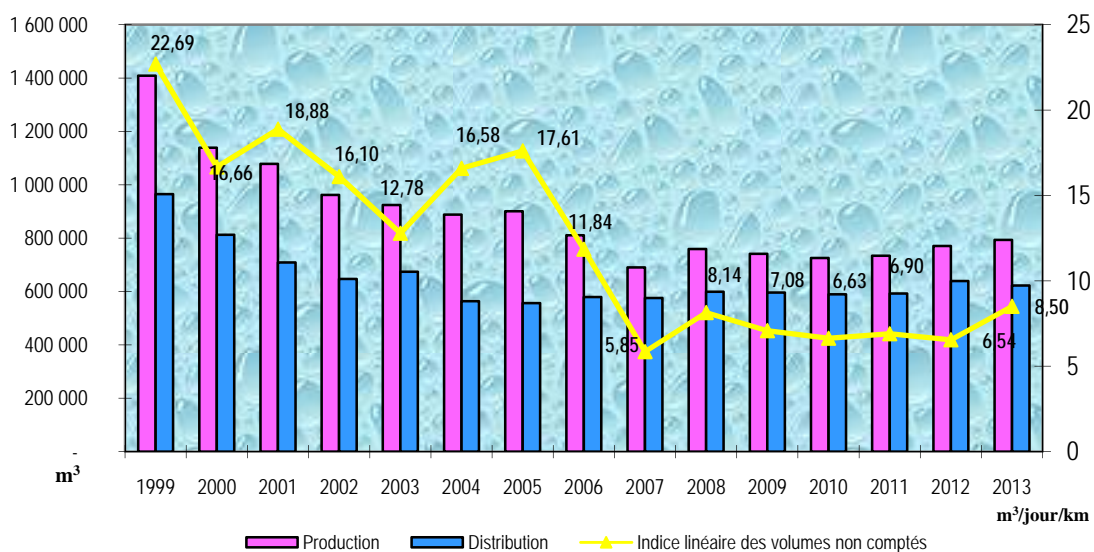
Le nombre de fuites réparées en 2013 a augmenté. De plus certaines fuites étaient très importantes (conduites cassées, déboîtement de tuyau de branchement...) et n'ont pas été descellées rapidement.

D'après le dernier rapport de l'ONEMA le rendement moyen en France est de 76%.

## D - L'indice linéaire des volumes non comptés

L'indice linéaire des volumes non comptés est égal au volume journalier non compté par kilomètre de réseau (hors linéaires de branchements). Le volume non compté est la différence entre le volume mis en distribution et le volume comptabilisé. L'indice est exprimé en m<sup>3</sup>/km/jour.

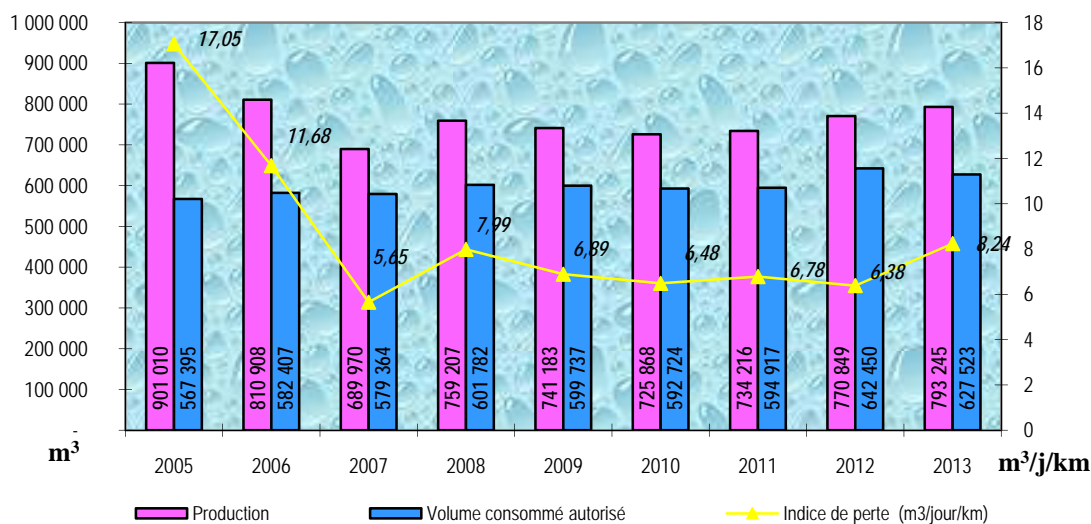
**Indice linéaire des volumes non comptés, m<sup>3</sup>/km/jour**



### E - Indice linéaire de pertes en réseau

L'indice linéaire de pertes en réseau est égal au volume perdu dans les réseaux par jour et par kilomètre de réseau (hors linéaires de branchements). Cette perte est calculée par différence entre le volume mis en distribution (production) et le volume autorisé. Sachant que le volume autorisé correspond au volume consommé comptabilisé (vente) augmenté du volume autorisé non facturé (essai sur PI, purge, rinçage, travaux, dégrèvements accordés, etc...) Il est exprimé en m<sup>3</sup>/km/jour.

**Indice linéaire de perte en réseau exprimé en m<sup>3</sup>/km/jour**



#### ▮ Commentaire :

L'indice linéaire de perte a diminué en 2013.

## F - Le taux moyen de renouvellement des réseaux

Cet indicateur mesure le « maintien de la valeur du patrimoine » de la commune.

Il correspond au rapport entre le linéaire moyen du réseau de desserte renouvelé sur les cinq dernières années et la longueur du réseau de desserte.

Taux moyen de renouvellement des réseaux en 2013 est de 4.22 %.

Détail du renouvellement des réseaux ces cinq dernières années

2009 : Rue du Bois de Charmois

2010 : aucun renouvellement de réseau

2011 : Quai Dumorey, Rue du Moulin, rue de la Duchesse, Fin de la rue Dupasquier, Place Marie Maignot, Rue François Mignotte, Impasse des Buttes, Rue Paul Paqueriaud (maillage)

2012: Rue de la Berchère, Parrking des Buttes, rue de Chramois, ruelle de Charmois, chemin de l'hermitage, rue Henri de Bahezre

2013: aucun renouvellement de réseau

## G - La protection de la ressource

Conformément à l'arrêté du 2 mai 2007, la valeur de l'indice de protection de la ressource est comprise entre 0 et 100 %, avec le barème suivant :

- 0 % : aucune action ;
- 20 % : études environnementale et hydrogéologique en cours ;
- 40 % : avis de l'hydrogéologue rendu ;
- 50 % : dossier déposé en préfecture ;
- 60 % : arrêté préfectoral ;
- 80 % : arrêté préfectoral complètement mis en oeuvre (terrains acquis, servitudes mises en place, travaux terminés)
- 100 % : arrêté préfectoral complètement mis en oeuvre (comme ci-dessus), et mise en place d'une procédure de suivi de l'application de l'arrêté.

L'arrêté préfectoral a été pris le 24 novembre 2010 et modifié le 27 décembre 2010.

Aussi l'indice de protection des ressources exploitées par Nuits-Saint-Georges est de 60 %.

Comme précisé précédemment la Mairie de Nuits-Saint-Georges achète de l'eau au SIAEP de la Plaine de Nuits. Le volume acheté au SIAEP de la Plaine de Nuits représente 2.41 % du volume distribué en 2013.

L'indice de protection des ressources du SIAEP de la Plaine de Nuits est de 80 %.

Aussi l'indice global de protection de la ressource 2013 est de 60.48 %.

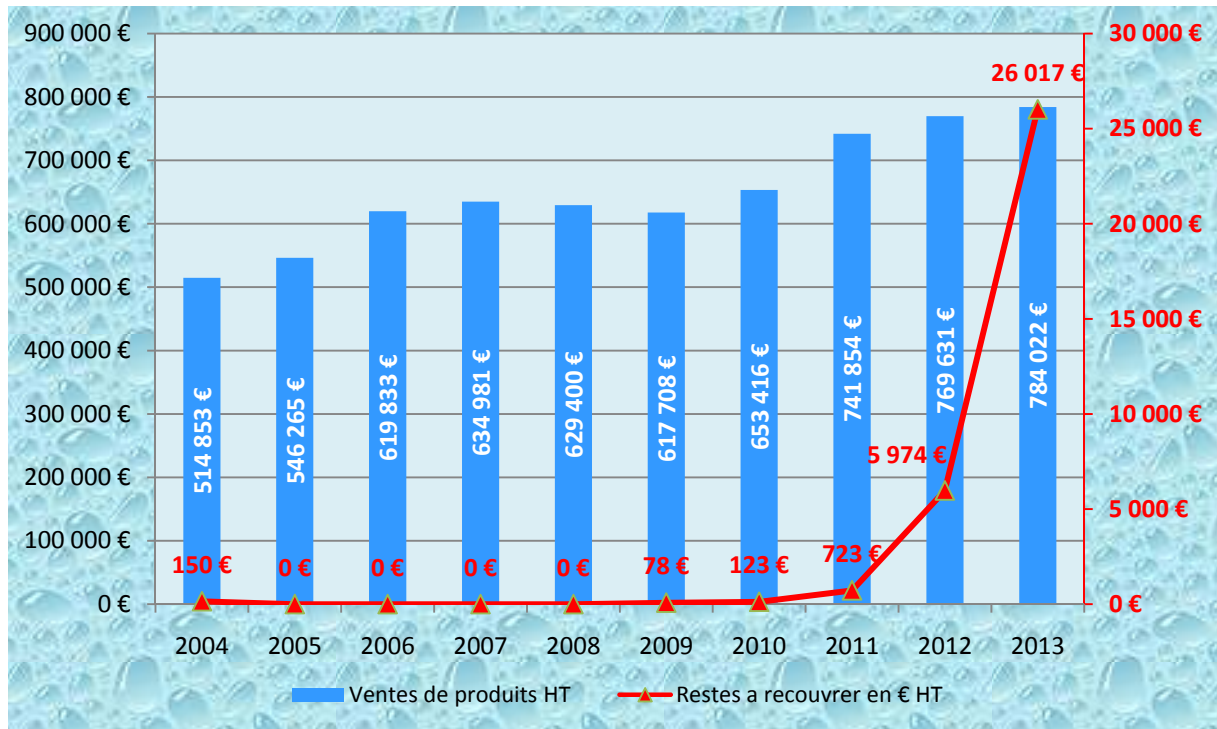
## H - L'extinction de la dette

L'état de la dette pour l'exercice 2013 présenté en **annexe 8** fait apparaître l'encours de la dette, les échéances et le montant des annuités.

## I - Le taux d'impayés

### 1. Restes à recouvrer

Il s'agit de sommes mises en facturation entre le 1<sup>er</sup> janvier et le 31 décembre de chaque année, et dont le recouvrement se poursuit sur l'exercice suivant.



### Restes à recouvrer

#### ► Commentaire :

Les restes à recouvrer 2013 concernent en très grande majorité des restes à recouvrer de factures du 2<sup>ème</sup> semestre 2013. Sachant que ces dernières ont été éditées mi novembre 2013 pour paiement fin décembre 2013.

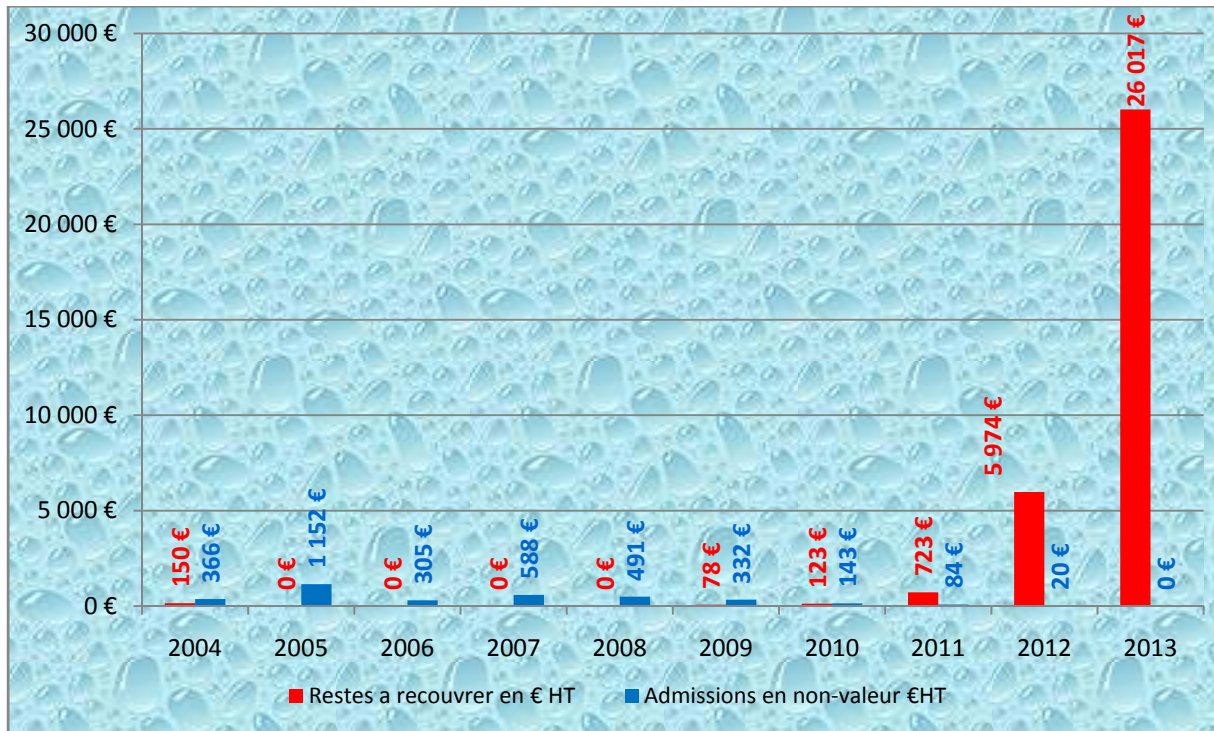
Le Trésor Public a réalisé :

- des rappels automatiques en août 2013 pour les factures du 1<sup>er</sup> semestre 2013 et mi-janvier 2014 pour les factures du 2<sup>ème</sup> semestre 2013,
- des mises en demeure en septembre 2013 et février 2014,
- des autorisations de saisie sur les comptes personnels ou sur salaires (OTD: Ordre à Tiers Détendeur) en février et mars 2014.

A ce jour, le taux d'impayés sur les factures d'eau émises en 2013 est de 3.32 %.

## 2. Admissions en non-valeur

Il s'agit de facturation dont la mise en recouvrement est suspendue et qui constitue les véritables impayés (abandon de créance suite à liquidation judiciaire, apurement des comptes...).



### Admission en non-valeur

#### ► Commentaire :

En 2013, le montant total des admissions en non-valeur a été de 31.67 €HT.

Ces admissions concernaient des factures antérieures :

- Admissions en non-valeurs de factures de 2012 : 19.91 €HT
- Admissions en non-valeurs de factures de 2011 : 11.76 €HT

En 2013, il n'y a pas eu d'admission en non valeur sur des factures de 2013.

En effet les admissions en non-valeurs de factures de l'année n se font en année n+1 ; n+2.... une fois que les différentes mesures de recouvrement ont échoués.

## 3. Fonds de solidarité

En 2013, le montant des abandons de créances ou des versements à des fonds de solidarité au titre de l'aide au paiement des factures d'eau des personnes en situation de précarité en application de l'article L115-3 du code de l'action sociale et des familles est de 155.89 € HT.

## J - La gestion des réclamations

Les réclamations prises en compte sont de toutes natures, à l'exception de celles relatives au niveau du prix.

- Nombre de remarque sur la qualité de l'eau (odeur, couleur, goût)... : 0
- Nombre de réclamation sur des problèmes (équipement compteur)... : 0
- Nombre de réclamation suite à fuite ..... : 0
- Nombre de réclamation suite à coupure d'eau (travaux)..... : 0
- Nombre de réclamation suite à coupure d'eau suite au gèle ..... : 0
- Nombre autre réclamation ..... : 0

## K - Fiabilité des indicateurs

La fiabilité des indicateurs ci-dessus est la suivante :

- Critère procédure et méthodes de calcul :  
catégorie B
- Critère traçabilité :  
catégorie C
- Critère contrôles et validation :  
catégorie C
- Critère méthodologie :  
catégorie C

## IV • Les investissements

### A - Les travaux engagés pendant l'exercice

Désignation	Montant HT	Montant Subvention	Organisme
<b>1 - Investissement sur les réseaux communaux</b>			
Revouvellement réseaux programme 2010/2011	24 460,87 €		
Revouvellement réseaux buttes / berchère	326,06 €		
Revoulllement réseaux ruelle des Plateaux	29 575,61 €	3 200,00 €	Agence de l'eau
Programme suppression branchements plomb	1 993,68 €	30 400,00 €	Agence de l'eau
Travaux extension réseaux zone industrielle	29 890,00 €		
<b>Sous-Total</b>	<b>86 246,22 €</b>	<b>33 600,00 €</b>	
<b>2 - Protection des ressources</b>			
Périmètre protection captage	3 220,00 €		
Mise en place d'un compteur aux sources	9 520,00 €		
Définition des bassins de captages	2 300,00 €		
<b>3 - Grosses réparations sur ouvrage</b>			
<b>4 - Equipements de gestion</b>			
Achat mobilier et ordinateur	2 902,72 €		
Achat vehicule	26 218,35 €		
<b>Sous-Total</b>	<b>44 161,07 €</b>	<b>- €</b>	
<b>TOTAL</b>	<b>130 407,29 €</b>	<b>33 600,00 €</b>	

### Travaux réalisés en 2013

Les sommes mentionnées ci-dessus concernant les investissements sur les réseaux concernent des soldes d'opérations réalisées en 2012.

Le montant des amortissements réalisés en 2013 est de 584 031.25 € H.T.

En 2013, le service de l'eau n'a pas engagé d'opération de coopération décentralisée conduite en application de l'article L.1115-1-1 du code général des collectivités territoriales.

### B - Les travaux de suppression des branchements en plomb

#### **Directive 98/83/CE du 3/11/98 - application du décret 2001-1200 à échéance de 2013.**

La présence de plomb dans l'eau provient essentiellement de la dissolution des branchements et des circuits intérieurs en plomb. Sa toxicité est à l'origine d'affections graves dont la forme la plus aiguë est le saturnisme. La norme est abaissée de 50 à 10 µg/l et nécessite le remplacement de tous les branchements en plomb du domaine public à échéance du 25 décembre 2013

Conformément à l'arrêté du 4/11/02, relatif aux modalités d'évaluation du potentiel de dissolution du plomb pris en application de l'article n° 36 du décret n° 2001-1200 du 20/12/01 relatif aux eaux destinées à la consommation humaine, les exploitants doivent transmettre leurs résultats en Préfecture.

La valeur de référence du pH permet d'évaluer un niveau de risque de dissolution du plomb dans l'eau au point de mise en distribution.

<b>Risque de dissolution du plomb</b>			
<b>Très élevé</b>	<b>Elevé</b>	<b>Moyen</b>	<b>Faible</b>
<b>pH ≤ 7</b>	<b>7,0 &lt; pH ≤ 7,5</b>	<b>7,5 &lt; pH ≤ 8</b>	<b>8,0 &gt; pH</b>

La valeur moyenne du pH sur le réseau de distribution de Nuits-Saint-Georges est de 7,49.

En 2013, la teneur en plomb n'a pas excédé la valeur de limite de qualité sur le réseau public.

<b>Nom du réseau</b>	<b>Réseau Général de Nuits-St-Georges</b>	
<i>Nombre total de branchements au 31/12/04</i>	<b>2043</b>	<b>Reste</b>
<i>Nombre de branchements en plomb recensés au 1/01/03</i>	<b>638</b>	
<i>Nombre de branchements supprimés en 2003/2004</i>	<b>124</b>	<b>514</b>
<i>Nombre de branchements supprimés en 2005</i>	<b>146</b>	<b>368</b>
<i>Nombre de branchements supprimés en 2006</i>	<b>2</b>	<b>366</b>
<i>Nombre de branchements supprimés en 2007</i>	<b>6</b>	<b>360</b>
<i>Nombre de branchements supprimés en 2008</i>	<b>21</b>	<b>360</b>
<i>Nombre de branchements supprimés en 2009</i>	<b>34</b>	<b>305</b>
<i>Nombre de branchements supprimés en 2010</i>	<b>18</b>	<b>309</b>
<i>Nombre de branchements supprimés en 2011</i>	<b>105</b>	<b>205</b>
<i>Nombre de branchements supprimés en 2012</i>	<b>99</b>	<b>106</b>
<i>Nombre de branchements supprimés en 2013</i>	<b>0</b>	<b>106</b>

### **Etat des branchements en plomb supprimés**

► **Commentaire :**

Le futur programme de renouvellement des conduites et des branchements d'eau permettra de supprimer les 106 plombs restants.

Le planning prévisionnel de suppression de l'année suivante est adressé, en fin d'année, à l' A.R.S..

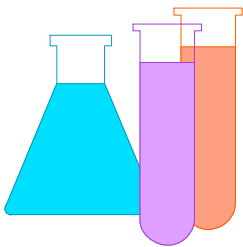
**C - Les projets et les travaux**

<b>Nature opération</b>	<b>Total H.T.</b>
Logiciel facturation mise à jour (dégrèvement)	8 500,00 €
Logiciel géoconcept mise à jour des plans	10 000,00 €
Acquisitions terrains périmètre des puits et des sources	13 000,00 €
Aménagement plateforme couverte CTI pour stockage pièces	20 000,00 €
Mise en conformité installation suite au diag (alarme chlore, système ancrage, divers)	25 000,00 €
Remplacement vanne sur réseaux	8 000,00 €
Compteurs équipés pour la télérelève	40 000,00 €
Achat BRH équipement tractopelle	5 000,00 €
Véhicule remplacement poids lourd	35 000,00 €
Remplacement poste pour mise à jour facturation	1 500,00 €
Mesures débit des sources Rochotte et Régnier	2 580,00 €
Définition des Bassins d'Alimentation de Captage (BAC) des ressources en eau de la commune	20 850,00 €
Etude BAC Etat ZERO Mesure de la qualité des actions	26 000,00 €
Etude BAC diagnostic territorial des pressions	40 000,00 €
Aménagement des sources et pose d'un compteur	278 680,00 €
Travaux de renouvellement des réseaux Programme 2014/2017 <i>Rue du Docteur Louis Legrand, Rue des Seuilllets, Rue Chaux, Rue du Tribourg, Quai Fleury, Rue du Pasquier (fin), Rue E.Bergeret</i>	615 000,00 €

**Projet et travaux envisagés en 2014**

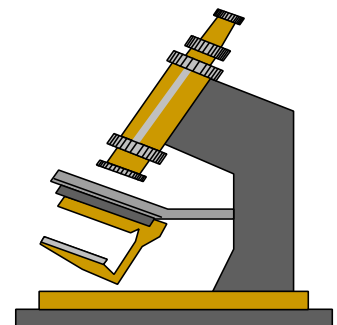
# ***Service de l'Eau Potable***

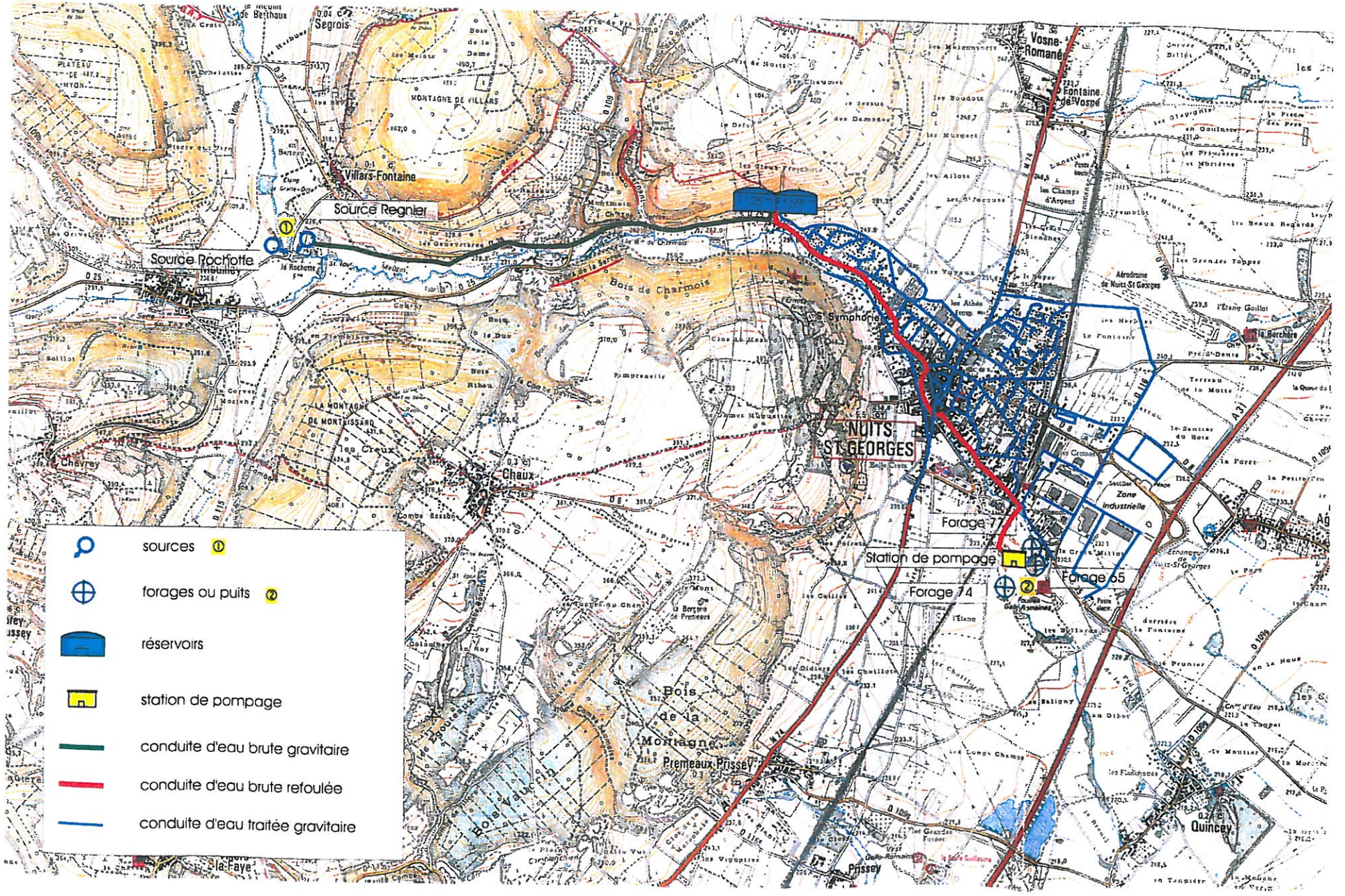
---












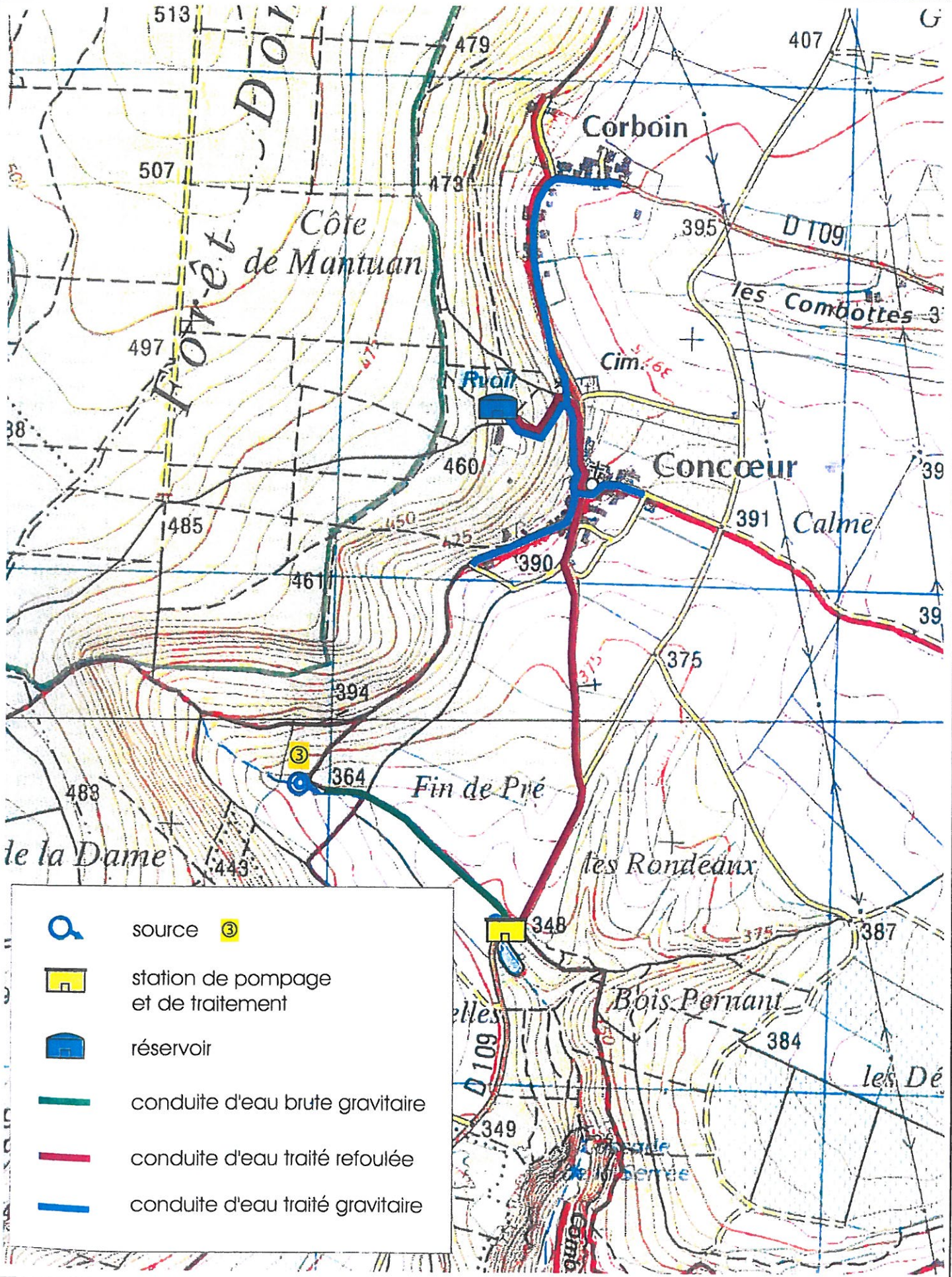
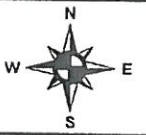
## *Annexe 1*

**Plan du réseau unité  
de Nuits Saint Georges  
et plan de Concoeur-  
Corboin**





-  sources 
-  forages ou puits 
-  réservoirs
-  station de pompage
-  conduite d'eau brute gravitaire
-  conduite d'eau brute refoulée
-  conduite d'eau traitée gravitaire



source ③



station de pompage  
et de traitement



réservoir



conduite d'eau brute gravitaire



conduite d'eau traité refoulée



conduite d'eau traité gravitaire

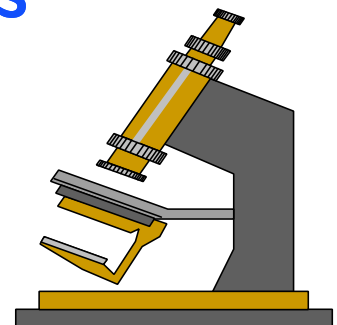
# *Service de l'Eau Potable*

---

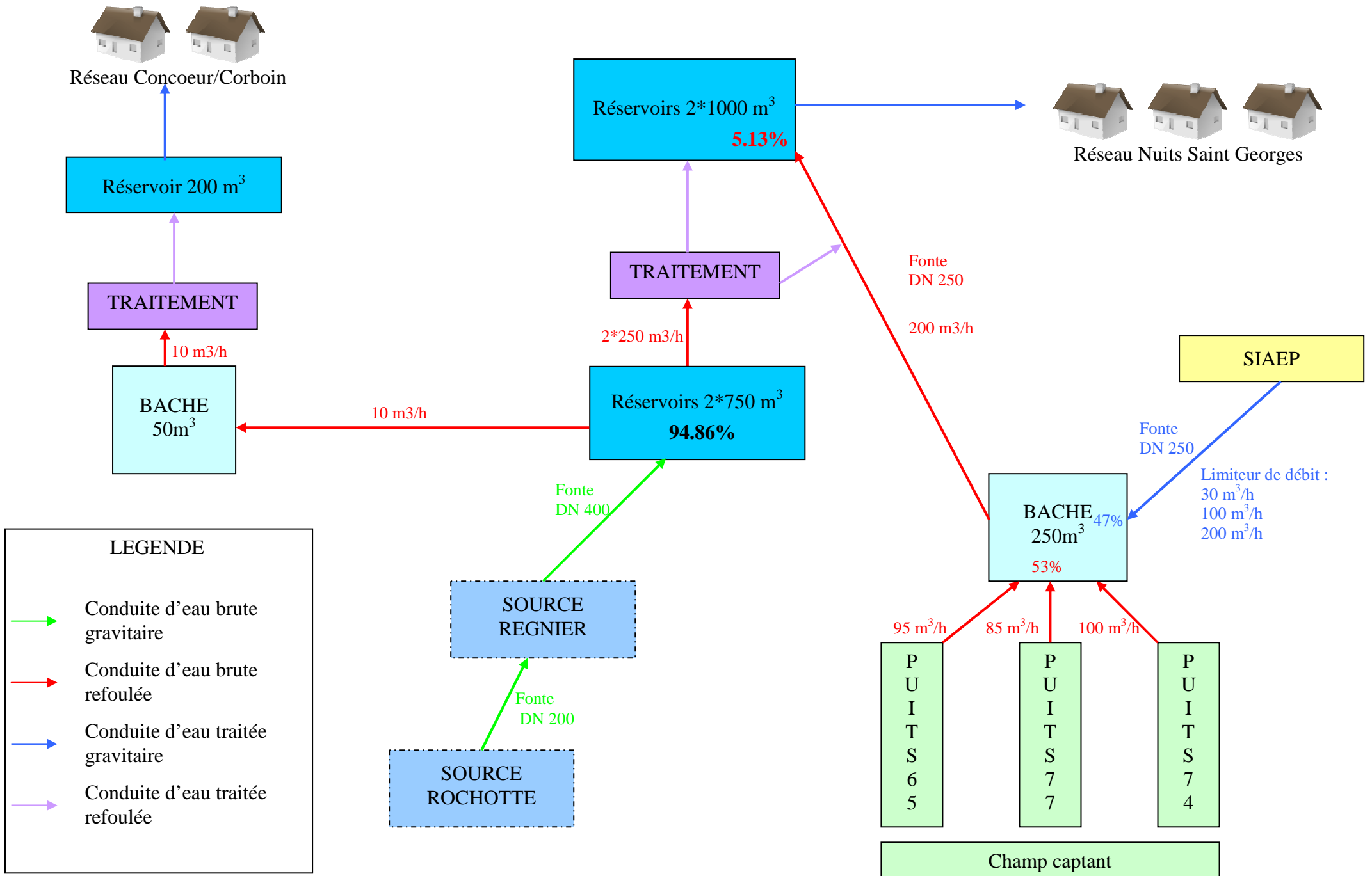


## *Annexe 2*

Schéma de  
fonctionnement des  
installations d'eau  
potable de la ville de  
Nuits Saint Georges

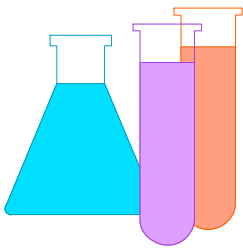


# SCHEMA DE FONCTIONNEMENT DES INSTALLATIONS D'EAU POTABLE VILLE DE NUITS SAINT GEORGES



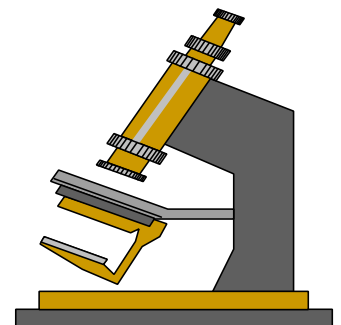
# ***Service de l'Eau Potable***

---



## *Annexe 3*

**Modèle type de  
facture d'eau, base  
120m<sup>3</sup>/an**





## VILLE de NUITS-ST-GEORGES

Service des Eaux

B.P. 50109

21703 NUITS-ST-GEORGES CEDEX

### A votre service :

☎ 03.80.62.01.42 📠 03.80.62.12.58

e-mail : [mairie@nuitsstgeorges.com](mailto:mairie@nuitsstgeorges.com)

N° de TVA intracommunautaire :

Eau/FR0P/212104640 & Assainissement/ FR32/242101475/00091

SIRET n° 21210464000017

### Nos bureaux sont situés :

1 rue Lavoisier dans les locaux du CTI.

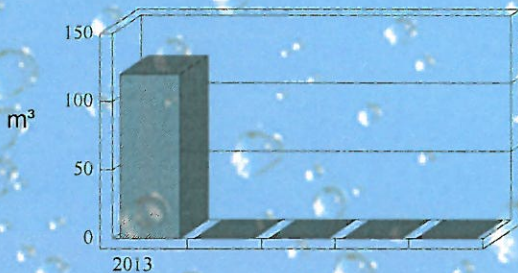
Simplifiez-vous la vie

Adoptez le paiement par internet (Voir modalités au dos)

Période : ANNEE 2013

Prochain relevé : avril-mars 2014

### Evolution de vos consommations en m<sup>3</sup>



### Référence à rappeler

5000 / 06415

### Adresse point de comptage

COMMUNAUTE COMMUNES PAYS NSG MAISON SER  
3 RUE JEAN MOULIN

NUITS-ST-GEORGES

### Expéditeur

Mme le Receveur Municipal

3 Rue Jean Moulin

21703 NUITS-ST-GEORGES CEDEX

### DESTINATAIRE

COMMUNAUTE COMMUNES PAYS NSG MAISON SERVI

3 RUE JEAN MOULIN

21700 NUITS-ST-GEORGES

### FACTURE EAU ET ASSAINISSEMENT

Réf. Facture : 2013-EA-00-13450 du 05/06/2014

Code identifiant collectivité : 002235

Présentation simplifiée de votre facture ( voir détail au dos)

VOTRE CONSOMMATION

120 m<sup>3</sup>

Montant T.T.C.

Primes fixes

64,69

Consommation

324,19

Déduction de la facture précédente

TOTAL FACTURE en EURO

388,88 €

**Date limite de paiement 05/06/2014**

**Modalités de règlement : Voir au dos**

"Extrait de titre exécutoire en application de l'article L 252 A du livre des procédures fiscales, pris, émis et rendus exécutoire conformément aux dispositions du décret n° 66-624 du 19 août 1966, modifié par le décret n° 81-362 du 13 avril 1981, relatif au recouvrement des produits des collectivités et établissements publics locaux."

### PAIEMENT A EFFECTUER A :

Mme le Receveur Municipal  
3 Rue Jean Moulin - B.P. 40090  
21703 NUITS-ST-GEORGES CEDEX  
Tél.: 03.80.27.04.93

Réf. Fact. 2013-EA-00-13450

Montant 388,88 €

Réf. à rappeler : 5000 / 06415

NE RIEN INSCRIRE SOUS CETTE LIGNE

### TALON DE PAIEMENT

à joindre obligatoirement à votre règlement.

Poste compt. : 021056

Etablissement : 46

Code facture : 1

Code recette : EA

N° d'ordre : 00000000013450

Lettre clé : G

Exercice : 13 (Prise en charge)

Date limite de paiement 05/06/2014

Mme le Receveur Municipal  
21703 NUITS-ST-GEORGES CEDEX

COMMUNAUTE COMMUNES PAYS NSG MAISON SER

3 RUE JEAN MOULIN

21700 NUITS-ST-GEORGES

+1000000388880402105604635410513100000065>0000134500792+

**DÉTAIL DE VOTRE FACTURE RÉF. 2013-EA-00-13450**

Réf. à rappeler : 5000 / 06415

Compteur		Nouveau Relevé		Ancien Relevé		Consommation	Commentaire				
Numéro	Date	Index	Date	Index	m <sup>3</sup>						
00TA031413	31/12/2013	1429	01/01/2013	1309	120	Normal					
LIBELLÉ						Base	Prix Unit. € H.T.	Montant € H.T.	Taux T.V.A	Montant € T.V.A	Montant € T.T.C
<b>Distribution de l'eau</b>											<b>160,61</b>
Consommation eau											
tranche 1 période du 01/01/2013 au 31/12/2013						120 m3	0,9745	116,94	5,50	6,43	123,37
Fonds financier renouvellement											
période du 01/01/2013 au 31/12/2013						120 m3	0,0072	0,86	5,50	0,05	0,91
Préservation ressources en eau (Agence de l'Eau)											
période du 01/01/2013 au 31/12/2013						120 m3	0,0718	8,62	5,50	0,47	9,09
location compteur dn 15						1	21,34	21,34	5,50	1,17	22,51
Entretien branchement						1	4,42	4,42	7,00	0,31	4,73
<b>Collecte et Traitement des eaux usées</b>											<b>173,56</b>
Assainissement Communauté de Communes											
période du 01/01/2013 au 31/12/2013						120 m3	1,0531	126,37	7,00	8,85	135,22
Forfait Assainissement Communauté de Communes											
période du 01/01/2013 au 31/12/2013						365	35,00000	35,00	7,00	2,45	37,45
Fonds Financier Renouvellement											
période du 01/01/2013 au 31/12/2013						120 m3	0,0069	0,83	7,00	0,06	0,89
<b>Organismes Publics</b>											<b>54,71</b>
Lutte contre la pollution (Agence de l'Eau)						120 m3	0,28	33,60	5,50	1,85	35,45
Modernisation des réseaux (Agence de l'eau)						120 m3	0,15	18,00	7,00	1,26	19,26
<b>TOTAL A PAYER</b>								<b>365,98</b>		<b>22,90</b>	<b>388,88</b>

**Explications**

**PRESCRIPTIONS IMPORTANTES**

N'oubliez pas de signaler, sans délai, au Service des Eaux votre départ ou tout changement d'abonné concerné par cette facture.

Pour éviter les gaspillages et limiter votre facture, surveillez régulièrement vos installations pour repérer les fuites.

En cas de gel, n'oubliez pas de protéger votre compteur et vos installations.

**MODALITES DE REGLEMENT :**

**- Par règlement en numéraire à la caisse du comptable chargé du recouvrement : veuillez rapporter le présent avis, un reçu vous sera remis;**

à Présentez-vous à la Perception Municipale de Nuits-St-Georges, 3 rue Jean Moulin du lundi au vendredi de 8h à 12h & de 13h30 à 16h.

**- Par chèque bancaire ou postal adressé au comptable chargé du recouvrement : veuillez joindre le talon détachable à votre chèque, sans le coller ni l'agrafer;**

à Libellez votre chèque à l'ordre de Trésorerie de Nuits-St-Georges, à adresser à la Trésorerie : B.P.40090, 21703 NUITS-ST-GEORGES Cedex.

**- Par virement à la Banque de France au compte n° 30001-00183-F216000000-20;**

à Dans votre intérêt n'envoyer en aucun cas un règlement sans indication du bénéficiaire ainsi que des références de la créance dont vous vous acquittez.

**- Par internet : connection sur le site [www.tipi.budget.gouv.fr](http://www.tipi.budget.gouv.fr), disponible jusqu'à la date d'échéance;**

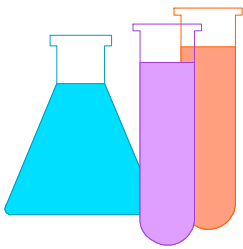
à Saisissez l'identifiant collectivité 002235 et la référence de votre facture indiquée en haut de cette page.

**\* Respectez la date limite de paiement pour éviter tout désagrément.**

Sans quoi, les poursuites habituelles, génératrices de frais, seront engagées et l'eau coupée en cas de non-paiement, conformément au règlement du Service des Eaux.

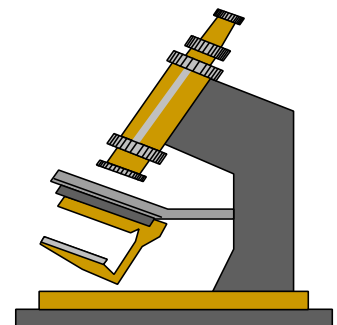
# ***Service de l'Eau Potable***

---



## *Annexe 4*

**Notice d'information  
de l'Agence de l'Eau  
Rhône-Méditerranée  
et Corse**



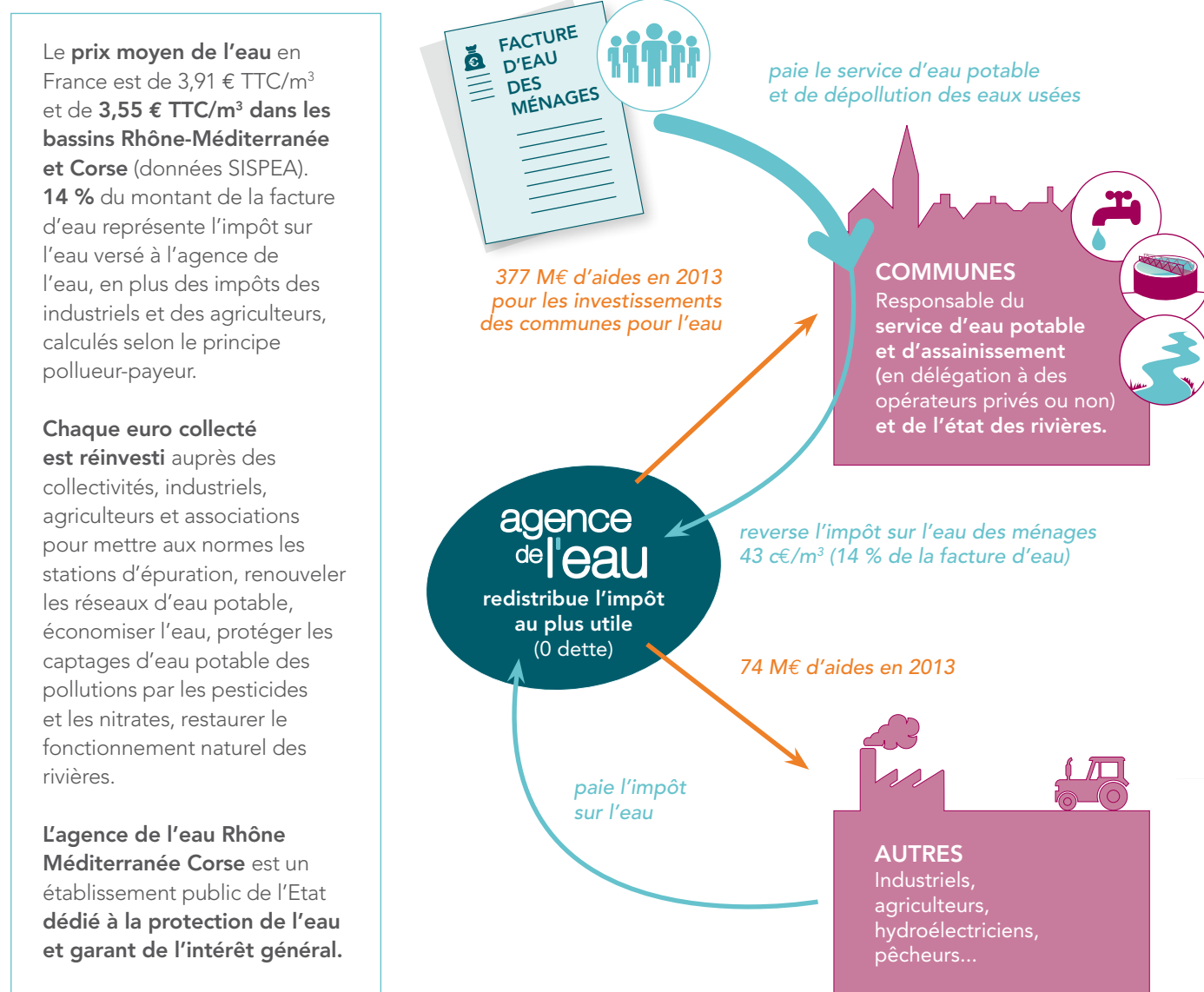
L'agence de l'eau Rhône Méditerranée Corse vous rend compte de la fiscalité de l'eau



# SAUVONS L'EAU!

## UNE FISCALITÉ QUI A PERMIS LA MISE AUX NORMES DE L'ASSAINISSEMENT EN FRANCE

Grâce à cette fiscalité sur l'eau, le parc français des stations d'épuration est désormais aux normes : la pollution organique dans les rivières a été divisée par 10 en 20 ans.



# ACTIONS AIDÉES PAR L'AGENCE DE L'EAU DANS LES BASSINS RHÔNE-MÉDITERRANÉE ET CORSE EN 2013

## > Pour économiser l'eau sur les territoires en déficit en eau (37,5 millions €)

258 opérations (réduction des fuites dans les réseaux d'eau potable, modernisation de l'irrigation...) ont permis d'économiser 35,3 millions m<sup>3</sup> en 2013 soit la consommation d'une ville de 500 000 habitants.

## > Pour dépolluer les eaux (122 millions € pour les stations d'épuration et les réseaux d'assainissement)

217 stations d'épuration aidées en 2013, dont 7 en Corse. L'objectif de mise en conformité des stations d'épuration des grandes villes est atteint. L'agence continue maintenant avec les villes de plus petite taille et les communes rurales.

## > Pour réduire les pollutions par les pesticides et les toxiques (41 millions €)

2574 agriculteurs aidés en 2013 pour s'équiper d'une aire de lavage pour les pulvérisateurs de pesticides ou de matériel pour réduire l'utilisation des pesticides.

22 territoires engagés dans des démarches collectives de réduction des rejets de substances dangereuses concernant des activités industrielles et commerciales.

8 opérations majeures de lutte contre les substances dangereuses lancées sur de grands sites industriels.

## > Pour libérer les captages d'eau potable des pesticides et des nitrates (15 millions €)

35 nouveaux captages prioritaires du SDAGE ont un programme d'actions qui prévoit des changements de pratiques agricoles pour réduire l'utilisation des pesticides et des nitrates. Régler la question des pesticides permet d'économiser les surcoûts pour rendre potable une eau polluée. Chaque année ces traitements coûtent entre 400 et 700 millions € aux Français.

## > Pour redonner aux rivières un fonctionnement naturel, restaurer les zones humides et préserver la biodiversité (53,4 millions €)

1035 km de rivières restaurées ou entretenues et 80 seuils et barrages rendus franchissables par les poissons. Les aménagements artificiels des rivières (bétonnage des berges) ne permettent plus aux poissons de circuler, aux sédiments de s'écouler. Pire, ils aggravent les crues. L'objectif est de redonner aux rivières un fonctionnement naturel.

1220 ha de zones humides ont fait l'objet d'une aide, dont 270 ha de surfaces acquises. L'objectif de l'agence est de restaurer 10 000 ha de zones humides au cours des 6 prochaines années. Telles une éponge les zones humides limitent les crues en absorbant l'eau en excès.

## > Pour la solidarité internationale (4 millions €)

78 opérations engagées pour donner accès à l'eau ou à l'assainissement aux populations démunies dans les pays en voie de développement.

# L'AGENCE DE L'EAU VOUS REND COMPTE DE LA FISCALITÉ DE L'EAU

## 2014

### 515,8 M€ DE REDEVANCES EN 2014

Pour les ménages, les redevances représentent 14 % de la facture d'eau. Un ménage de 3-4 personnes, consommant 120 m<sup>3</sup>/an, dépense 34 € par mois pour son alimentation en eau potable, dont 4,80 € pour les redevances.

**14,6 % (75,2 M€)**  
payés par les collectivités  
comme redevance de prélèvement  
sur la ressource en eau

**70,5 % (363,6 M€)**  
payés par les ménages  
et assimilés (administrations,  
entreprises de service, artisans  
et petites industries)  
comme redevance  
de pollution domestique

**11 % (56,7 M€)**  
payés par les industriels  
et les activités économiques  
comme redevance  
de pollution  
et de prélèvement  
sur la ressource en eau

**0,7 % (3,4 M€)**  
payés par les irrigants  
et les éleveurs  
comme redevance de  
pollution et de prélèvement  
sur la ressource en eau

**0,5 % (2,7 M€)**  
payés par les pêcheurs,  
propriétaires de canaux,  
d'ouvrages de stockage  
et d'obstacles  
comme redevance  
pour la protection  
du milieu aquatique

**2,8 % (14,3 M€)**  
payés par les distributeurs de produits phytosanitaires  
et répercutés sur le prix des produits  
comme redevance de pollution diffuse

Pour toutes les redevances, les taux sont fixés par le conseil d'administration de l'agence de l'eau où sont représentés tous les usagers de l'eau, y compris les ménages.

## UNE REDISTRIBUTION SOUS FORME D'AIDES

Cette redistribution bénéficie à 80 % aux collectivités. Elle organise une solidarité entre les bassins Rhône-Méditerranée et Corse ainsi qu'entre les communes urbaines et rurales.

**Montant prévisionnel des aides pour 2014 (actualisation mars 2014) :**

**12,52 % (65,3 M€)**  
aux collectivités pour la restauration et  
la protection des milieux aquatiques :  
zones humides et renaturation, continuité  
écologique des cours d'eau

**53 % (276,9 M€)**  
aux collectivités  
(bénéficiant au prix de l'eau)  
pour l'épuration des eaux usées  
urbaines et rurales

**18,37 % (95,8 M€)**  
aux collectivités  
(bénéficiant au prix de l'eau)  
pour la protection des captages  
d'eau, la gestion de la ressource et  
l'alimentation en eau potable

**5,26 % (27,4 M€)**  
aux collectivités, aux associations,  
aux organismes consulaires...  
pour l'animation des politiques  
de l'eau : études, connaissances,  
réseaux de surveillance des eaux,  
éducation, information

**5,45 % (28,4 M€)**  
aux acteurs économiques non agricoles  
pour la dépollution industrielle  
et le traitement de certains déchets

**0,96 % (5 M€)**  
à la solidarité internationale :  
accès à l'eau ou à l'assainissement  
pour les populations démunies

**4,36 % (22,8 M€)**  
aux exploitants agricoles  
pour des actions de dépollution dans l'agriculture

**Solidarité envers les communes rurales :** l'agence de l'eau soutient les actions des communes rurales pour rénover et entretenir leurs infrastructures d'eau et d'assainissement (100 millions €/an).

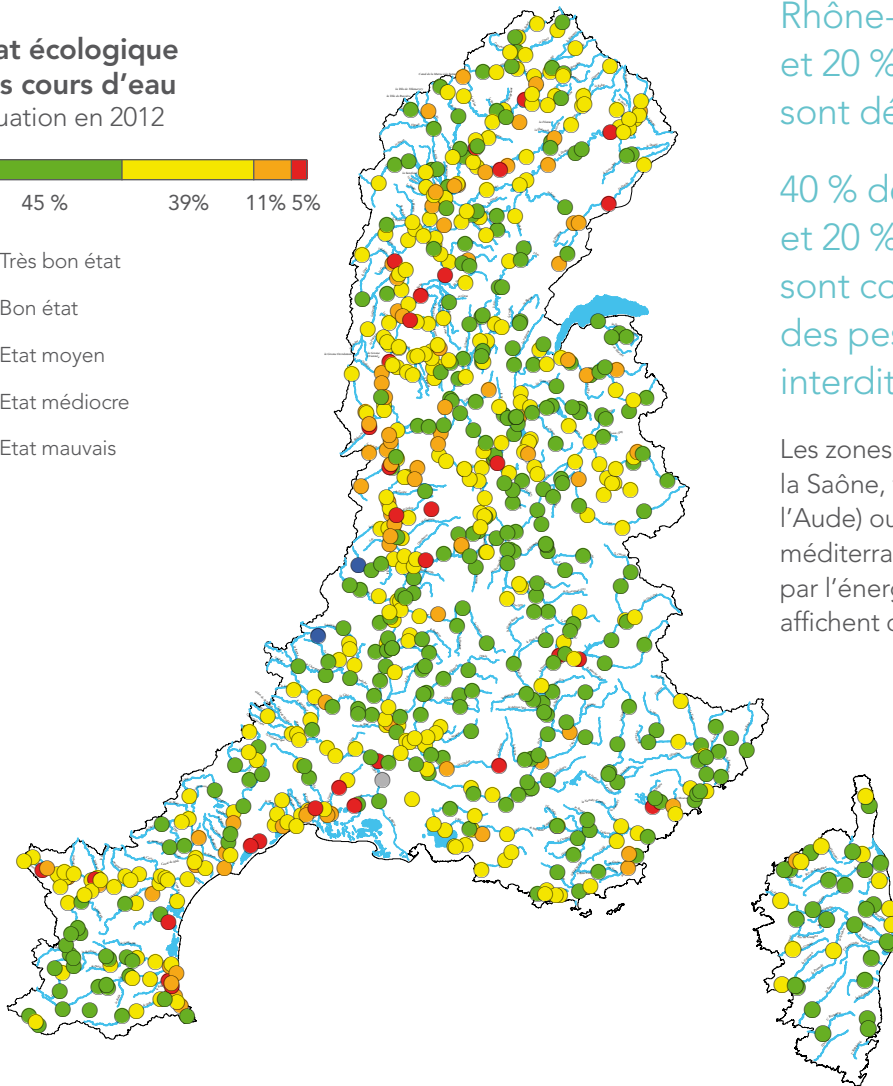
# QUALITÉ DES EAUX

## Etat écologique des cours d'eau

Situation en 2012



- Très bon état
- Bon état
- Etat moyen
- Etat médiocre
- Etat mauvais



60 % des rivières du bassin Rhône-Méditerranée et 20 % en Corse sont déformées.

40 % des cours d'eau et 20 % des nappes sont contaminés par des pesticides, dont certains interdits.

Les zones d'agriculture intensive (bassin de la Saône, vallée du Rhône, Lauragais dans l'Aude) ou fortement urbanisées (pourtour méditerranéen) et les cours d'eau impactés par l'énergie hydraulique (nord des Alpes) affichent des états moyens à mauvais.

Données : rapport annuel de l'agence de l'eau sur la qualité des rivières.



**Téléchargez l'appli qualité rivière**



**La nouvelle application mobile des agences de l'eau pour connaître la qualité des rivières.**

### Bassin Rhône-Méditerranée

- > 14 millions d'habitants
- > 25 % du territoire français
- > 20 % de l'activité agricole et industrielle
- > 50 % de l'activité touristique
- > 11 000 cours d'eau de plus de 2 km

### Bassin de Corse

- > 300 000 habitants permanents
- > 2,7 millions de touristes chaque année
- > 3 000 km de cours d'eau
- > 1 000 km de côtes

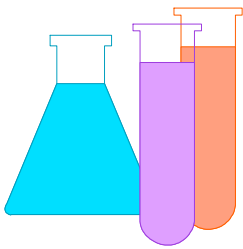


[www.sauvonsleau.fr](http://www.sauvonsleau.fr)  
**le 1<sup>er</sup> site d'actualités sur l'eau**

**AGENCE DE L'EAU RHÔNE MÉDITERRANÉE CORSE**  
 2-4, allée de Lodz 69363 Lyon Cedex 07  
 Tél. : 04 72 71 26 00  
[www.eaurmc.fr](http://www.eaurmc.fr) - [www.sauvonsleau.fr](http://www.sauvonsleau.fr)

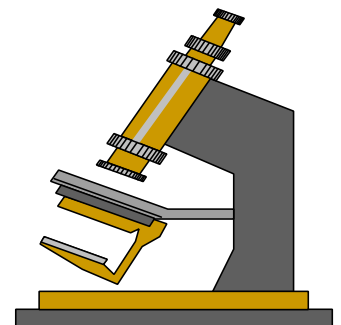
# ***Service de l'Eau Potable***

---



## *Annexe 5*

**Synthèse des  
résultats d'analyse  
rapport annuel**



### L'origine de l'eau



Votre réseau est alimenté en eau potable principalement par les SOURCES DE ROCHOTTE ET REGNIER, et les Puits de la Nappe du Meuzin situés sur les communes de MEUILLEY, VILLARS FONTAINE, et NUITS SAINT GEORGES.

### LE CONTRÔLE SANITAIRE



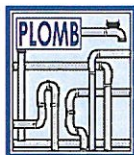
Le contrôle sanitaire réglementaire des eaux d'alimentation est exercé par l'unité Santé Environnement du Pôle de Prévention et Gestion des Risques et des Alertes Sanitaires de l'Agence Régionale de Santé.

En 2013, 21 prélèvements ont été pratiqués sur l'eau de ce réseau, soit 4644 paramètres recherchés.

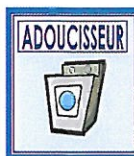
### INDICATIONS POUR VOTRE CONSOMMATION



La teneur en fluor étant inférieure à 0,5 milligramme par litre, un apport en fluor est recommandé pour la prévention de la carie dentaire. Demandez conseil à votre médecin traitant ou à votre dentiste.



Lorsque l'eau a séjourné plusieurs heures dans les canalisations, laissez-la couler avant de la consommer, notamment quand une partie du réseau est en plomb (constructions avant 1955).



Si vous possédez un adoucisseur, assurez-vous de conserver un robinet d'eau non traitée pour un usage alimentaire. Faites-le entretenir régulièrement.

Les résultats analytiques détaillés du contrôle sanitaire peuvent être consultés à la mairie de votre commune.

#### Pour plus de renseignements

- ☞ Voir votre distributeur dont les coordonnées se trouvent sur votre facture.
- ☞ ARS, Direction de la Santé Publique, Département Santé Environnement : 03.80.41.97.47.
- ☞ Site Internet du Ministère en charge de la Santé : [www.eaupotable.sante.gouv.fr](http://www.eaupotable.sante.gouv.fr)

## QUELLE EAU BUVEZ-VOUS ?

NUITS SAINT GEORGES, Réseau Principal  
Exploité par : MAIRIE DE NUITS SAINT GEORGES

## RÉSULTATS D'ANALYSES 2013

### BACTÉRIOLOGIE

Recherche de bactéries dont la présence dans l'eau révèle une contamination survenue soit au niveau de la ressource, soit en cours de transport.

L'eau distribuée par ce réseau est de très bonne qualité bactériologique.  
(12 analyses conformes sur les 12 réalisées)

### DURETÉ (ou TH)

Elle représente la quantité de calcium et de magnésium présente dans l'eau qui est liée à la nature géologique des sols, elle est sans incidence sur la santé.

La dureté s'élève à 31,5 degrés français.  
Cette eau est dure.

### PESTICIDES

Substances chimiques utilisées pour protéger les récoltes ou pour désherber. La teneur ne doit pas excéder 0,1 µg/l pour chaque molécule.

Maximum mesuré : 0,04 µg/l. (Conformité : 100 %)  
L'eau distribuée par ce réseau présente des traces occasionnelles vis à vis des pesticides.

### NITRATES

L'excès de Nitrates dans les eaux est le plus souvent lié à la fertilisation des cultures ou à l'épandage d'effluents d'élevage. La teneur à ne pas dépasser est fixée à 50 mg/l.

La teneur moyenne s'élève à 10,47 mg/l. (Conformité : 100%)  
L'eau distribuée par ce réseau a respecté la limite de qualité française vis à vis des nitrates.

### pH

Si le pH est supérieur à 7 et la dureté élevée l'eau peut entartrer les canalisations. Si le pH est inférieur à 7, l'eau favorise la dissolution des métaux des canalisations et robinets.

Le PH est en moyenne de : 7,49.

### INFORMATIONS COMPLÉMENTAIRES

Pour la turbidité, l'eau distribuée sur ce réseau est à améliorer : sur ce réseau, 92 % d'analyses ont été conformes à la référence de 2 NFU.

## CONCLUSIONS

**Bactériologie** : L'eau distribuée sur ce réseau est de très bonne qualité bactériologique.

**Physico-chimie** : Cette eau est restée conforme aux limites réglementaires pour les nitrates et pour les pesticides. Une étude sur les problèmes de turbidité devra être réalisée.

### L'origine de l'eau



Votre réseau est alimenté en eau potable principalement par les SOURCES DE ROCHOTTE ET REGNIER, et les PUITES DE LA NAPPE DU MEUZIN situés sur les communes de MEUILLEY, VILLARS FONTAINE, et NUIITS SAINT GEORGES.

### LE CONTRÔLE SANITAIRE



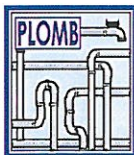
Le contrôle sanitaire réglementaire des eaux d'alimentation est exercé par l'unité Santé Environnement du Pôle de Prévention et Gestion des Risques et des Alertes Sanitaires de l'Agence Régionale de Santé.

En 2013, 3 prélèvements ont été pratiqués sur l'eau de ce réseau, soit 55 paramètres recherchés.

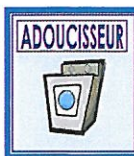
### INDICATIONS POUR VOTRE CONSOMMATION



La teneur en fluor étant inférieure à 0,5 milligramme par litre, un apport en fluor est recommandé pour la prévention de la carie dentaire. Demandez conseil à votre médecin traitant ou à votre dentiste.



Lorsque l'eau a séjourné plusieurs heures dans les canalisations, laissez-la couler avant de la consommer, notamment quand une partie du réseau est en plomb (constructions avant 1955).



Si vous possédez un adoucisseur, assurez-vous de conserver un robinet d'eau non traitée pour un usage alimentaire. Faites-le entretenir régulièrement.

Les résultats analytiques détaillés du contrôle sanitaire peuvent être consultés à la mairie de votre commune.

#### Pour plus de renseignements

- ☞ Voir votre distributeur dont les coordonnées se trouvent sur votre facture.
- ☞ ARS, Direction de la Santé Publique, Département Santé Environnement : 03.80.41.97.47.
- ☞ Site Internet du Ministère en charge de la Santé : [www.eaupotable.sante.gouv.fr](http://www.eaupotable.sante.gouv.fr)

## QUELLE EAU BUVEZ-VOUS ?

NUIITS, Réseau CONCOEUR ET CORBOIN  
Exploité par : MAIRIE DE NUIITS SAINT GEORGES

## RÉSULTATS D'ANALYSES 2013

### BACTÉRIOLOGIE

Recherche de bactéries dont la présence dans l'eau révèle une contamination survenue soit au niveau de la ressource, soit en cours de transport.

L'eau distribuée par ce réseau est de très bonne qualité bactériologique.  
(3 analyses conformes sur les 3 réalisées)

### DURETÉ (ou TH)

Elle représente la quantité de calcium et de magnésium présente dans l'eau qui est liée à la nature géologique des sols, elle est sans incidence sur la santé.

La dureté s'élève à 31,5 degrés français.  
Cette eau est dure.

### PESTICIDES

Substances chimiques utilisées pour protéger les récoltes ou pour désherber. La teneur ne doit pas excéder 0,1 µg/l pour chaque molécule.

Maximum mesuré : 0,04 µg/l. (Conformité : 100 %)  
L'eau distribuée par ce réseau présente des traces occasionnelles vis à vis des pesticides.

### NITRATES

L'excès de Nitrates dans les eaux est le plus souvent lié à la fertilisation des cultures ou à l'épandage d'effluents d'élevage. La teneur à ne pas dépasser est fixée à 50 mg/l.

La teneur moyenne s'élève à 9,40 mg/l. (Conformité : 100%)  
L'eau distribuée par ce réseau a respecté la limite de qualité française vis à vis des nitrates.

### pH

Si le pH est supérieur à 7 et la dureté élevée l'eau peut entartrer les canalisations. Si le PH est inférieur à 7, l'eau favorise la dissolution des métaux des canalisations et robinets.

Le PH est en moyenne de : 7,70.

### INFORMATIONS COMPLÉMENTAIRES

Pour la turbidité, l'eau distribuée sur ce réseau est de bonne qualité : sur ce réseau, 100 % d'analyses ont été conformes à la référence de 2 NFU.

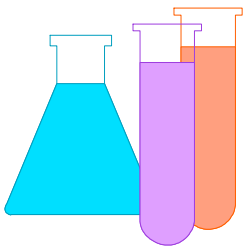
## CONCLUSIONS

**Bactériologie** : L'eau distribuée sur ce réseau est de très bonne qualité bactériologique.

**Physico-chimie** : Cette eau est restée conforme aux limites réglementaires pour les nitrates et pour les pesticides.

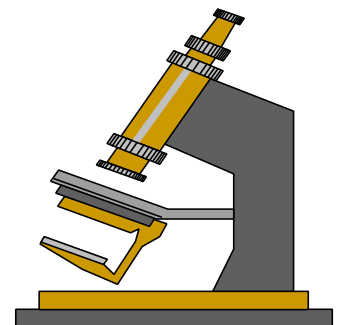
# ***Service de l'Eau Potable***

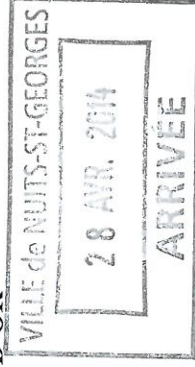
---



## *Annexe 6*

**Synthèse commentée  
de la qualité de l'eau**





# QUALITÉ DES EAUX DESTINÉES A LA CONSOMMATION HUMAINE

## RAPPORT ANNUEL

2013

UNITE DE GESTION ET D'EXPLOITATION : NUITS SAINT GEORGES

# SOMMAIRE

- I. Qualité des eaux destinées à la consommation humaine - Introduction.
- II. Description sommaire du mode d'alimentation de l'unité de gestion et d'exploitation (UGE).
- III. Situation administrative des captages.
- IV. Résultats analytiques des prélèvements d'eau effectués sur les installations de production et de distribution.
- V. Valeur minima, moyennes et maxima de quelques paramètres mesurés sur l'eau des installations de l'unité de gestion et d'exploitation (UGE)
- VI. Liste des dépassements des limites de qualité des paramètres mesurés sur l'eau des installations de l'Unité de Gestion et d'Exploitation.
- VII. Conclusion.

## NOTES IMPORTANTES

☞ Si l'unité de gestion et d'exploitation n'exploite pas de captage, (achat d'eau), la fiche III n'est pas éditée.

☞ Le tableau VI n'est présent que dans le cas où des dépassements des limites de qualité ont été constatés.

# I . QUALITE DES EAUX DESTINEES A L'ALIMENTATION HUMAINE

## INTRODUCTION

Les limites de qualité applicables aux eaux destinées à l'alimentation humaine sont fixées par le Code de la Santé Publique (Articles R1321-1 à 66) et par l'Arrêté Ministériel du 11 janvier 2007.

### LA QUALITE BACTERIOLOGIQUE :

En matière de santé publique, la qualité bactériologique de l'eau destinée à l'alimentation humaine est une préoccupation majeure.

En effet, les principaux dépassements des limites de qualité sont relevés sur des paramètres bactériologiques. Mais comment apprécier le risque microbiologique ?

Devant la multiplicité des germes dangereux pour l'homme (pathogènes) et leur difficulté de mise en évidence dans l'eau, la qualité bactériologique de l'eau est appréciée à partir de la recherche de "germes-témoins" de contamination d'origine fécale (Escherichia Coli, Coliformes Totaux, Streptocoques Fécaux, Spores de Sulfitoréducteurs).

La présence dans une eau de tels germes, certains non pathogènes, puisque hôtes normaux de la flore intestinale humaine et animale, prouve que cette eau a subi une contamination fécale et laisse donc suspecter la présence d'autres germes pouvant être pathogènes. Aussi, une eau conforme aux normes ne doit pas contenir de "germes-témoins" de contamination d'origine fécale.

Plusieurs études épidémiologiques ont clairement mis en évidence un doublement des pathologies gastro-intestinales (diarrhées, vomissements,...) dans les populations consommant de manière régulière une eau non conforme aux normes. Et l'on ne peut pas écarter un risque croissant de contracter des maladies hydriques plus graves (typhoïde, hépatite virale, parasitose,.....).

La présence de germes-test peut traduire la vulnérabilité de la ressource ou des anomalies dans la chaîne captage-traitement-stockage-distribution.

En prévention, la réglementation prévoit des obligations de moyens. De par la loi du 16 juillet 1964 et la loi sur l'eau du 3 janvier 1992 modifiée, il est obligatoire de préserver les points de captage par des périmètres de protection. En outre, le Code de la Santé Publique impose des règles d'entretien et d'exploitation des réservoirs et des réseaux de distribution, notamment la désinfection des ouvrages après l'entretien annuel obligatoire, ainsi qu'avant toute remise en service lors de travaux.

## LA QUALITE PHYSICO-CHEMIQUE :

Les eaux contiennent en grand nombre des substances naturelles ou artificielles dont la concentration excessive peut porter atteinte à la santé. Le Code de la Santé Publique a défini depuis le 20 décembre 2001 deux groupes de paramètres chimiques et physico-chimiques :

### **I - Des paramètres indicateurs de qualité témoins du fonctionnement des installations de production et de distribution de l'eau. Ceux-ci doivent respecter des références de qualité.**

Ce sont, notamment des éléments tels que l'odeur, la saveur, la turbidité ou la couleur de l'eau qui permettent d'apprécier son aspect ; ou bien le sodium, les chlorures et les sulfates qui participent à la minéralisation de l'eau ; la conductivité qui mesure cette minéralisation ; le pH qui traduit le caractère acide ou alcalin d'une eau et prévient des phénomènes possibles d'entartrage ou de corrosion des canalisations (problème des canalisations en plomb) ou peut avoir une incidence sur les traitements; d'autres éléments, également non toxiques, en-deçà d'une certaine concentration, restent indésirables de par leur incidence sur le goût, l'odeur de l'eau ou la formation de dépôt comme le fer, le cuivre ou le manganèse ; ou bien des produits utilisés pour le traitement de l'eau pouvant se retrouver dans l'eau distribuée comme l'aluminium ou donnant des produits dérivés comme les chlorites ; enfin la radioactivité qui peut être naturelle.

### **II - Des paramètres chimiques devant respecter des limites de qualité.**

Ce sont notamment les paramètres azotés (nitrates, nitrites) qui témoignent d'une pollution de la ressource : pollution diffuse due au lessivage des engrais azotés non absorbés par les plantes ou pollution ponctuelle résultant, par exemple, de rejets d'eaux usées ou d'épandage de lisiers mal maîtrisé. Une teneur excessive en nitrates présente des risques pathologiques particuliers chez les nourrissons et les femmes enceintes ; ou bien des résidus de traitements des eaux comme les bromates ou les TriHaloMéthanes (THM) ; des produits issus du passage de l'eau plus ou moins agressive dans les canalisations comme le plomb, le cuivre, le nickel ou le chlorure de vinyle, l'épichlorhydrine et l'acrylamide; ou enfin des signes d'alerte comme la turbidité. Ce sont aussi des substances considérées comme toxiques issues de pollution comme les pesticides, les métaux lourds, les cyanures et les hydrocarbures polycycliques aromatiques. Des effets néfastes pour la santé sont susceptibles d'apparaître en fonction des doses absorbées, de la durée de la consommation sans négliger les autres apports alimentaires ou environnementaux.

## L'ORGANISATION DU CONTROLE SANITAIRE :

L'eau potable est, parmi les produits alimentaires, l'un des mieux contrôlés. Outre l'auto surveillance à exercer par l'exploitant, les installations de production et de distribution de l'eau potable sont soumises à un contrôle mis en œuvre dans chaque département par les Délégations Territoriales des Agences Régionales de Santé. Cette mission s'applique sur l'ensemble des réseaux, depuis le point de captage jusqu'au robinet des consommateurs.

La fréquence et le type des visites et des analyses sont fixés par décret ; elles sont fonction de l'origine et de la nature des eaux, des traitements et de l'importance de la population desservie. Les échantillons d'eau prélevés en des points représentatifs sont analysés par les laboratoires agréés par le Ministère de la Santé.

En cas de dépassement des limites de qualité, l'autorité sanitaire, parallèlement à la recherche des causes par le gestionnaire, peut préconiser des mesures pouvant aller jusqu'à la non-utilisation de l'eau pour les besoins alimentaires.

Les données recueillies au cours du contrôle sanitaire permettent le suivi de la qualité et l'information de l'ensemble des responsables. L'abonné peut s'informer de la qualité de l'eau qu'il consomme auprès de son distributeur ou de la Mairie. L'affichage des résultats en Mairie est obligatoire.

## II. Description sommaire du mode d'alimentation de l'unité de gestion et d'exploitation (UGE)

Un réseau d'alimentation en eau potable peut être schématisé par trois étapes caractérisant d'amont en aval :

### 1. L'ORIGINE DE L'EAU

Il s'agit de la RESSOURCE : captage (CAP) ou mélange de captages (MCA) qui peut être d'origine souterraine (source, puits, forage...) ou superficielle (rivière, canal, retenue...). Les prélèvements effectués caractérisent l'EAU BRUTE avant tout traitement ou l'eau distribuée si aucun traitement n'est mis en oeuvre.

### 2. LA PRODUCTION D'EAU

Il s'agit du lieu où sont mis en place les dispositifs de traitement, qu'ils soient simples (désinfection par exemple) ou plus sophistiqués (filière de traitement complète). Les prélèvements effectués caractérisent l'EAU TRAITÉE en sortie de station de traitement-production (TTP). Cette étape est facultative ; certaines ressources naturellement potables ne sont pas traitées.

### 3. LA DISTRIBUTION D'EAU

Une UNITE DE DISTRIBUTION (UD) est un réseau caractérisé par une même unité technique (continuité des tuyaux), une qualité d'eau homogène, les mêmes exploitant et maître d'ouvrage.

### DANS VOTRE UNITE DE GESTION EXPLOITATION, LA OU LES UNITES DE DISTRIBUTION SONT ALIMENTEES DE LA FACON SUIVANTE :

Note : Les alimentations de secours (interconnexions) peuvent être décrites

UNITE de GESTION et D'EXPLOITATION	Unité de distribution	Population desservie	CAP et MCA (Nom de la ressource, captage et mélange de captages)	TTP (Nom de la station de traitement production)
NUITS SAINT GEORGES	NUITS, R. CONCOEUR ET CORBOIN	53	CAP F. CORGOLOIN EN PRELE - F3	TTP STP DE NUITS R.P.
			CAP P. NUITS ANCIEN (P 65)	
			CAP P. NUITS NOUVEAU N°1 ( FGE 74)	
			CAP P. NUITS NOUVEAU N°2( FGE 77)	
			CAP S. DE LA FIN DE PRE	
			CAP S. DE REGNIER	
			CAP S. DE ROCHOTTE	
	MCA SOURCES ROCHOTTE ET REGNIER		TTP STP DU FORAGE DE CORGOLOIN	

## II. Description sommaire du mode d'alimentation de l'unité de gestion et d'exploitation (UGE)

Un réseau d'alimentation en eau potable peut être schématisé par trois étapes caractérisant d'amont en aval :

### 1. L'ORIGINE DE L'EAU

Il s'agit de la RESSOURCE : captage (CAP) ou mélange de captages (MCA) qui peut être d'origine souterraine (source, puits, forage...) ou superficielle (rivière, canal, retenue...). Les prélèvements effectués caractérisent l'EAU BRUTE avant tout traitement ou l'eau distribuée si aucun traitement n'est mis en oeuvre.

### 2. LA PRODUCTION D'EAU

Il s'agit du lieu où sont mis en place les dispositifs de traitement, qu'ils soient simples (désinfection par exemple) ou plus sophistiqués (filière de traitement complète). Les prélèvements effectués caractérisent l'EAU TRAITEE en sortie de station de traitement-production (TTP). Cette étape est facultative ; certaines ressources naturellement potables ne sont pas traitées.

### 3. LA DISTRIBUTION D'EAU

Une UNITE DE DISTRIBUTION (UDI) est un réseau caractérisé par une même unité technique (continuité des tuyaux), une qualité d'eau homogène, les mêmes exploitant et maître d'ouvrage.

### DANS VOTRE UNITE DE GESTION EXPLOITATION, LA OU LES UNITES DE DISTRIBUTION SONT ALIMENTEES DE LA FACON SUIVANTE :

Note : Les alimentations de secours (interconnexions) peuvent être décrites

NUITS SAINT GEORGES	NUITS SAINT GEORGES, R.PPPAL	5 267	CAP F. CORGOLOIN EN PRELE - F3	TTP STP NUITS, CONCOEUR ET CORBOIN(ABN)
			CAP P. NUITS ANCIEN (P 65)	
			CAP P. NUITS NOUVEAU N°1 ( FGE 74)	
			CAP P. NUITS NOUVEAU N°2( FGE 77)	
			CAP S.DE REGNIER	
			CAP S. DE ROCHOTTE	
			MCA SOURCES ROCHOTTE ET REGNIER	
				TTP STP DE NUITS R.P.
				TTP STP DU FORAGE DE CORGOLOIN

### III. SITUATION ADMINISTRATIVE DES CAPTAGES

Rappels réglementaires :

La Loi du 16 juillet 1964 a rendu obligatoire l'instauration des périmètres de protection autour des captages d'eau potable et la Loi sur l'eau du 3 janvier 1992 a étendu cette exigence aux captages antérieurs à 1964 et dont la protection naturelle est insuffisante.

Cette obligation est reprise à l'article L.1321-2 du code de la Santé Publique ; l'échéance a été fixée au 1er janvier 2011 par le Plan National Santé-Environnement 2004-2008.

L'absence de mise en place de périmètres de protection engage la responsabilité pénale du service de distribution d'eau potable ou du maître d'ouvrage du captage.

Note spécifique à l'attention du maître d'ouvrage :

Il vous appartient de vous assurer que les périmètres de protection sont définis par un arrêté de déclaration d'utilité publique (D.U.P.) signé par le Préfet, que ces documents et servitudes ont été publiés aux hypothèques et que les documents d'urbanisme (P.O.S. ou P.L.U) ont été mis en compatibilité avec les prescriptions de la D.U.P..

**Il vous appartient également de vous assurer que l'arrêté préfectoral est complètement mis en oeuvre, de mettre en place un suivi de son application et d'en informer l'A.R.S.**

Pour de plus amples informations, ou si vous constatez des inexactitudes dans le tableau ci-dessous, rappelant la position administrative de vos captages telle qu'elle est connue de l'autorité sanitaire (A.R.S.), il convient de prendre contact avec l'Unité Santé Environnement de la Direction de la Santé Publique.

DESCRIPTIF du ou des CAPTAGE(S)			SITUATION ADMINISTRATIVE				
Nom	Type	Type de ressource	Commune d'implantation	Code B.R.G.M.	Avis Hydrogéologue agréé	Avis C.D.H.	Arrêté D.U.P.
P. NUIJS ANCIEN (P 65)	PUITS	SECOURS	NUIJS SAINT GEORGES	05264X0003	20/05/2004	16/09/2010	24/11/2010
P. NUIJS NOUVEAU N°1 ( FGE 74)	PUITS	SECOURS	NUIJS SAINT GEORGES	05264X0029	20/05/2004	16/09/2010	24/11/2010
P. NUIJS NOUVEAU N°2( FGE 77)	PUITS	SECOURS	NUIJS SAINT GEORGES	05264X0054	20/05/2004	16/09/2010	24/11/2010
S. DE LA FIN DE PRE	SOURCE	SECOURS	NUIJS SAINT GEORGES	05263X0051	20/05/2004	16/09/2010	24/11/2010
S.DE REGNIER	SOURCE	PERMANENT	VILLARS FONTAINE	05263X0030	20/05/2004	16/09/2010	24/11/2010
S. DE ROCHOTTE	SOURCE	PERMANENT	MEUILLEY	05263X0029	20/05/2004	16/09/2010	24/11/2010

**IV. Résultats analytiques des prélèvements d'eau effectués sur les installations de production et de distribution**

Cette synthèse ne prend en compte que les paramètres suivants :

PH	:	pH à 20°C (unitépH)	CDT25	:	Conductivité à 25°C (µS/cm)	NO3	:	Nitrates (mg/l)
TH	:	Titre hydrotimétrique (°F) ou dureté	ECOLI	:	Escherichia/100ml	FMG	:	Fluorures (mg/l)
TURBNFU	:	Turbidité (NFU)	STRF	:	Streptocoques fécaux / 100ml-MS	AS	:	Arsenic (µg/l)

NB : \* les paramètres non mesurés sur la période considérée n'apparaissent pas dans le tableau  
 \* C = conforme, N = non conforme, S = sans objet

**Type de l'installation : UNITE DE DISTRIBUTION**  
**Nom de l'installation : NUITS, R. CONCOEUR ET CORBOIN**

**Détail :**

Date	Commune	Point de surveillance	Conformité bactéri.	Conformité chimique
10/01/13	NUITS SAINT GEORGES	R. CONCOEUR ET CORBOIN	C	C
31/05/13	NUITS SAINT GEORGES	R. CONCOEUR ET CORBOIN	C	C
03/10/13	NUITS SAINT GEORGES	R. CONCOEUR ET CORBOIN	C	C

<b>Conformité des prélèvements de l'installation pour la période considérée (%)</b>	<b>Conformité bactériologique</b>	<b>Conformité chimique</b>
	100,0 %	100,0 %

Paramètres	Unités	Dates des prélèvements	Valeurs mesurées
CDT25	µS/cm	10/01/2013	616
		31/05/2013	598
		03/10/2013	603
ECOLI	n/100mL	10/01/2013	0
		31/05/2013	0
		03/10/2013	0
NO3	mg/L	31/05/2013	9,4
		10/01/2013	7,70
		31/05/2013	7,7
PH	unitépH	03/10/2013	7,7
		10/01/2013	0
		31/05/2013	0
STRF	n/100mL	10/01/2013	0
		31/05/2013	0
		03/10/2013	0

Type de l'installation : UNITE DE DISTRIBUTION

Nom de l'installation : NUIITS, R. CONCOEUR ET CORBOIN

Paramètres	Unités	Dates des prélèvements	Valeurs mesurées
TURBNFU	NFU	10/01/2013	<0,50
		31/05/2013	<0,50
		03/10/2013	<0,50

**Type de l'installation : UNITE DE DISTRIBUTION**  
**Nom de l'installation : NUITS SAINT GEORGES, R.PPPAL**

<b>Conformité des prélèvements de l'installation pour la période considérée (%)</b>	<b>Conformité bactériologique</b>	<b>Conformité chimique</b>
	100,0 %	100,0 %

**Détail :**

Date	Commune	Point de surveillance	Conformité bactéri.	Conformité chimique
16/01/13	NUITS SAINT GEORGES	RP NUITS ST GEORGES	C	C
11/02/13	NUITS SAINT GEORGES	RP NUITS ST GEORGES	C	C
14/03/13	NUITS SAINT GEORGES	RP NUITS ST GEORGES	C	C
14/03/13	NUITS SAINT GEORGES	RP NUITS ST GEORGES	C	C
24/04/13	NUITS SAINT GEORGES	RP NUITS ST GEORGES	C	C
29/05/13	NUITS SAINT GEORGES	RP NUITS ST GEORGES	C	C
24/06/13	NUITS SAINT GEORGES	RP NUITS ST GEORGES	C	C
23/07/13	NUITS SAINT GEORGES	RP NUITS ST GEORGES	C	C
21/08/13	NUITS SAINT GEORGES	RP NUITS ST GEORGES	C	C
25/09/13	NUITS SAINT GEORGES	RP NUITS ST GEORGES	C	C
28/11/13	NUITS SAINT GEORGES	RP NUITS ST GEORGES	C	C
23/12/13	NUITS SAINT GEORGES	RP NUITS ST GEORGES	C	C

Paramètres	Unités	Dates des prélèvements	Valeurs mesurées
CDT25	$\mu\text{S/cm}$	16/01/2013	618
		11/02/2013	628
		14/03/2013	593
		14/03/2013	594
		24/04/2013	594
		29/05/2013	607
		24/06/2013	596
		23/07/2013	616
		21/08/2013	583
		25/09/2013	609
		28/11/2013	606
		23/12/2013	598
ECOLI	n/100mL	16/01/2013	0
		11/02/2013	0
		14/03/2013	0
		24/04/2013	0
		29/05/2013	0
		24/06/2013	0
		23/07/2013	0
		21/08/2013	0
		25/09/2013	0
		28/11/2013	0
		23/12/2013	0

Type de l'installation : UNITE DE DISTRIBUTION

Nom de l'installation : NUIITS SAINT GEORGES, R.PPPAL

Paramètres	Unités	Dates des prélèvements	Valeurs mesurées
NO3	mg/L	11/02/2013	13,7
		24/04/2013	9,8
		24/06/2013	8,8
		23/07/2013	8,0
		21/08/2013	8,6
PH	unitépH	23/12/2013	10,2
		16/01/2013	7,55
		11/02/2013	7,55
		14/03/2013	7,55
		24/04/2013	7,6
		29/05/2013	7,5
		24/06/2013	7,4
		23/07/2013	7,4
		21/08/2013	7,4
		25/09/2013	7,4
STRF	n/100mL	28/11/2013	7,5
		23/12/2013	7,5
		16/01/2013	0
		11/02/2013	0
		14/03/2013	0
		24/04/2013	0
		29/05/2013	0
		24/06/2013	0
		23/07/2013	0
		21/08/2013	0
25/09/2013	0		
28/11/2013	0		
23/12/2013	0		

Type de l'installation : UNITE DE DISTRIBUTION  
 Nom de l'installation : NUIITS SAINT GEORGES, R.PPPAL

Paramètres	Unités	Dates des prélèvements	Valeurs mesurées
TURBNFU	NFU	16/01/2013	<0,50
		11/02/2013	2,18
		14/03/2013	<0,50
		24/04/2013	<0,50
		29/05/2013	<0,50
		24/06/2013	<0,50
		23/07/2013	<0,50
		21/08/2013	<0,50
		25/09/2013	<0,50
		28/11/2013	<0,50
		23/12/2013	<0,50

## V. Valeurs minima , moyennes et maxima de quelques paramètres mesurés sur l'eau des installations de l'UGE

Prélèvements effectués en : 2013

CAP	P. NUITS ANCIEN (P.65)
-----	------------------------

CODE DU PARAMETRE	LIBELLE DU PARAMETRE	UNITE	Type d'eau	VALEUR MINI. MESUREE	VALEUR MOY. MESUREE	VALEUR MAXI. MESUREE	RESULTATS HORS LIMITES	LIMITES DE QUALITE mini - maxi	NOMBRE DE VALEURS MESUREES
ADET	Atrazine déséthyl	µg/l	B	0,05	0,05	0,05		2	1
ADETD	Atrazine déséthyl déisopropyl	µg/l	B	0,14	0,14	0,14		2	1
A2H	Atrazine-2-hydroxy	µg/l	B	0,00	0,00	0,00		2	1
ADSP	Atrazine-déisopropyl	µg/l	B	0,00	0,00	0,00		2	1
TBZH	Hydroxyterbutylazine	µg/l	B	0,00	0,00	0,00		2	1
TERBMDE	Terbuméton-déséthyl	µg/l	B	0,00	0,00	0,00		2	1
TBZDES	Terbutylazin déséthyl	µg/l	B	0,00	0,00	0,00		2	1
TBZDESH	Terbutylazin déséthyl-2-hydroxy	µg/l	B	0,00	0,00	0,00		2	1
NO3	Nitrates (en NO3)	mg/L	B	48,30	48,30	48,30		100	1
BOSCALI	Boscalid	µg/l	B	0,00	0,00	0,00		2	1
METZCL	Métazachlore	µg/l	B	0,00	0,00	0,00		2	1
MTC	Métolachlore	µg/l	B	0,00	0,00	0,00		2	1
MCPA	2,4-MCPA	µg/l	B	0,00	0,00	0,00		2	1
26DCB	2,6 Dichlorobenzamide	µg/l	B	0,00	0,00	0,00		2	1
BRMCL	Bromacil	µg/l	B	0,00	0,00	0,00		2	1
DMTM	Diméthomorphe	µg/l	B	0,00	0,00	0,00		2	1
FPYR	Fluroxypir	µg/l	B	0,00	0,00	0,00		2	1
ODX	Oxadixyl	µg/l	B	0,00	0,00	0,00		2	1
PICLO	Piclorame	µg/L	B	0,30	0,30	0,30		2	1
DIMETAC	Dimétachlore	µg/l	B	0,00	0,00	0,00		2	1
ATRZ	Atrazine	µg/l	B	0,02	0,02	0,02		2	1
SMZ	Simazine	µg/l	B	0,00	0,00	0,00		2	1
TBZ	Terbutylazin	µg/l	B	0,00	0,00	0,00		2	1
CTOL	Chlortoluron	µg/l	B	0,00	0,00	0,00		2	1
DIU	Diuron	µg/l	B	0,00	0,00	0,00		2	1

V. Valeurs minima , moyennes et maxima de quelques paramètres mesurés sur l'eau des installations de l'UGE

CAP P. NUITS ANCIEN (P 65)

CODE DU PARAMETRE	LIBELLE DU PARAMETRE	UNITE	Type d'eau	VALEUR MINI. MESUREE	VALEUR MOY. MESUREE	VALEUR MAXI. MESUREE	RESULTATS HORS LIMITES	LIMITES DE QUALITE mini - maxi	NOMBRE DE VALEURS MESUREES
ETDMR	Ethidimuron	µg/l	B	0,24	0,24	0,24		2	1

## V. Valeurs minima , moyennes et maxima de quelques paramètres mesurés sur l'eau des installations de l'UGE

**CAP P. NUITS NOUVEAU N°1 ( FGE 74)**

CODE DU PARAMETRE	LIBELLE DU PARAMETRE	UNITE	Type d'eau	VALEUR MINI. MESUREE	VALEUR MOY. MESUREE	VALEUR MAXI. MESUREE	RESULTATS HORS LIMITES	LIMITES DE QUALITE mini - maxi	NOMBRE DE VALEURS MESUREES
ADET	Atrazine déséthyl	µg/l	B	0,07	0,07	0,07			1
ADET	Atrazine déséthyl déisopropyl	µg/l	B	0,25	0,25	0,25			1
A2H	Atrazine-2-hydroxy	µg/l	B	0,00	0,00	0,00			1
ADSP	Atrazine-déisopropyl	µg/l	B	0,00	0,00	0,00			1
TBZH	Hydroxyterbutylazine	µg/l	B	0,00	0,00	0,00			1
TERBMDE	Terbuméton-déséthyl	µg/l	B	0,04	0,04	0,04			1
TBZDES	Terbutylazine déséthyl	µg/l	B	0,03	0,03	0,03			1
TBZDESH	Terbutylazine déséthyl-2-hydroxy	µg/l	B	0,00	0,00	0,00			1
NO3	Nitrates (en NO3)	mg/L	B	51,70	51,70	51,70		100	1
BOSCALI	Boscalid	µg/l	B	0,00	0,00	0,00			1
METZCL	Métazachlore	µg/l	B	0,00	0,00	0,00			1
MTC	Métolachlore	µg/l	B	0,00	0,00	0,00			1
MCPA	2,4-MCPA	µg/l	B	0,00	0,00	0,00			1
26DCB	2,6 Dichlorobenzamide	µg/l	B	0,00	0,00	0,00			1
BRMCL	Bromacil	µg/l	B	0,00	0,00	0,00			1
DMTM	Diméthomorphe	µg/l	B	0,03	0,03	0,03			1
FPYR	Fluroxypir	µg/l	B	0,00	0,00	0,00			1
ODX	Oxadixyl	µg/l	B	0,00	0,00	0,00			1
PICLO	Piclorame	µg/L	B	0,00	0,00	0,00			1
DIMETAC	Dimétachlore	µg/l	B	0,00	0,00	0,00			1
ATRZ	Atrazine	µg/l	B	0,04	0,04	0,04			1
SMZ	Simazine	µg/l	B	0,00	0,00	0,00			1
TBZ	Terbutylazine	µg/l	B	0,03	0,03	0,03			1
CTOL	Chlortoluron	µg/l	B	0,00	0,00	0,00			1
DIU	Diuron	µg/l	B	0,00	0,00	0,00			1
ETDMR	Ethidimuron	µg/l	B	0,04	0,04	0,04			1

V. Valeurs minima , moyennes et maxima de quelques paramètres mesurés sur l'eau des installations de l'UGE

CAP P.NUITS NOUVEAU N°2(FGE 77)

CODE DU PARAMETRE	LIBELLE DU PARAMETRE	UNITE	Type d'eau	VALEUR MINI. MESUREE	VALEUR MOY. MESUREE	VALEUR MAXI. MESUREE	RESULTATS HORS LIMITES	LIMITES DE QUALITE mini - maxi	NOMBRE DE VALEURS MESUREES
ADET	Atrazine déséthyl	µg/l	B	0,05	0,05	0,05		2	1
ADETD	Atrazine déséthyl déisopropyl	µg/l	B	0,15	0,15	0,15		2	1
A2H	Atrazine-2-hydroxy	µg/l	B	0,00	0,00	0,00		2	1
ADSP	Atrazine-déisopropyl	µg/l	B	0,00	0,00	0,00		2	1
TBZH	Hydroxyterbuthylazine	µg/l	B	0,00	0,00	0,00		2	1
TERBMDE	Terbuméton-déséthyl	µg/l	B	0,00	0,00	0,00		2	1
TBZDES	Terbuthylazin déséthyl	µg/l	B	0,00	0,00	0,00		2	1
TBZDESH	Terbuthylazin déséthyl-2-hydroxy	µg/l	B	0,00	0,00	0,00		2	1
NO3	Nitrates (en NO3)	mg/L	B	43,10	43,10	43,10		100	1
BOSCALI	Boscalid	µg/l	B	0,00	0,00	0,00		2	1
METZCL	Métazachlore	µg/l	B	0,00	0,00	0,00		2	1
MTC	Métolachlore	µg/l	B	0,00	0,00	0,00		2	1
MCPA	2,4-MCPA	µg/l	B	0,00	0,00	0,00		2	1
26DCB	2,6 Dichlorobenzamide	µg/l	B	0,00	0,00	0,00		2	1
BRMCL	Bromacil	µg/l	B	0,00	0,00	0,00		2	1
DMTM	Diméthomorphe	µg/l	B	0,00	0,00	0,00		2	1
FPYR	Fluroxypir	µg/l	B	0,00	0,00	0,00		2	1
ODX	Oxadixyl	µg/l	B	0,00	0,00	0,00		2	1
PICLO	Piclorame	µg/L	B	0,36	0,36	0,36		2	1
DIMETAC	Dimétachlore	µg/l	B	0,00	0,00	0,00		2	1
ATRZ	Atrazine	µg/l	B	0,02	0,02	0,02		2	1
SMZ	Simazine	µg/l	B	0,00	0,00	0,00		2	1
TBZ	Terbuthylazin	µg/l	B	0,00	0,00	0,00		2	1
CTOL	Chlortoluron	µg/l	B	0,00	0,00	0,00		2	1
DIU	Diuron	µg/l	B	0,00	0,00	0,00		2	1
ETDMR	Ethidimuron	µg/l	B	0,30	0,30	0,30		2	1

## V. Valeurs minima , moyennes et maxima de quelques paramètres mesurés sur l'eau des installations de l'UGE

### TTP STP DE NUITS K.P.

CODE DU PARAMETRE	LABELLE DU PARAMETRE	UNITE	Type d'eau	VALEUR MINI. MESUREE	VALEUR MOY. MESUREE	VALEUR MAXI. MESUREE	RESULTATS HORS LIMITES	LIMITES DE QUALITE mini - maxi	NOMBRE DE VALEURS MESUREES
TURBNFU	Turbidité néphélométrique NFU	NFU	T2	0,00	0,00	0,00		1	5
TH	Titre hydrotimétrique	°f	T2	30,50	31,48	32,80			5
PH	pH	unité pH	T2	7,40	7,55	7,70			10
ADET	Atrazine déséthyl	µg/l	T2	0,00	0,00	0,00		0,1	2
ADETD	Atrazine déséthyl déisopropyl	µg/l	T2	0,02	0,02	0,02		0,1	2
A2H	Atrazine-2-hydroxy	µg/l	T2	0,00	0,00	0,00		0,1	2
ADSP	Atrazine-déisopropyl	µg/l	T2	0,00	0,00	0,00		0,1	2
TBZH	Hydroxyterbutylazine	µg/l	T2	0,00	0,00	0,00		0,1	2
TERBMDE	Terbuméton-déséthyl	µg/l	T2	0,00	0,00	0,00		0,1	2
TBZDES	Terbutylazine déséthyl	µg/l	T2	0,00	0,00	0,00		0,1	2
TBZDESH	Terbutylazine déséthyl-2-hydroxy	µg/l	T2	0,00	0,00	0,00		0,1	2
CDT25	Conductivité à 25°C	µS/cm	T2	591,00	603,40	612,00			5
FMG	Fluorures mg/L	mg/L	T2	0,00	0,00	0,00		1,5	2
COT	Carbone organique total	mg/L C	T2	0,95	1,28	1,97			5
NH4	Ammonium (en NH4)	mg/L	T2	0,00	0,00	0,00			5
NO3	Nitrates (en NO3)	mg/L	T2	9,40	11,22	14,10		50	5
BSIR	Bact. et spores sulfito-rédu./100ml	n/100mL	T2	0,00	0,00	0,00			5
CTF	Bactéries coliformes /100ml-MS	n/100mL	T2	0,00	0,00	0,00			5
STRF	Entérocoques /100ml-MS	n/100mL	T2	0,00	0,00	0,00		0	5
ECOLI	Escherichia coli /100ml -MF	n/100mL	T2	0,00	0,00	0,00		0	5
BOSCALI	Boscalid	µg/l	T2	0,00	0,00	0,00		0,1	2
MEIZCL	Métazachlore	µg/l	T2	0,00	0,00	0,00		0,1	2
MTC	Métolachlore	µg/l	T2	0,00	0,00	0,00		0,1	2
MCPA	2,4-MCPA	µg/l	T2	0,00	0,00	0,00		0,1	2
26DCB	2,6 Dichlorobenzamide	µg/l	T2	0,00	0,00	0,00		0,1	2
BRMCL	Bromacil	µg/l	T2	0,00	0,00	0,00		0,1	2

V. Valeurs minima , moyennes et maxima de quelques paramètres mesurés sur l'eau des installations de l'UGE

TTP STP DE NUITS R.P.

CODE DU PARAMETRE	LIBELLE DU PARAMETRE	UNITE	Type d'eau	VALEUR MINI. MESUREE	VALEUR MOY. MESUREE	VALEUR MAXI. MESUREE	RESULTATS HORS LIMITES	LIMITES DE QUALITE mini - maxi	NOMBRE DE VALEURS MESUREES
DMTM	Diméthomorphe	µg/l	T2	0,00	0,02	0,04		0,1	2
FPYR	Fluroxypir	µg/l	T2	0,00	0,00	0,00		0,1	2
ODX	Oxadixyl	µg/l	T2	0,00	0,00	0,00		0,1	2
PICLO	Piclorame	µg/L	T2	0,00	0,00	0,00		0,1	2
DIMETAC	Dimétachlore	µg/l	T2	0,00	0,00	0,00		0,1	2
ATRZ	Atrazine	µg/l	T2	0,00	0,00	0,00		0,1	2
SMZ	Simazine	µg/l	T2	0,00	0,00	0,00		0,1	2
TBZ	Terbutylazin	µg/l	T2	0,00	0,00	0,00		0,1	2
CTOL	Chlortoluron	µg/l	T2	0,00	0,00	0,00		0,1	2
DIU	Diuron	µg/l	T2	0,00	0,00	0,00		0,1	2
ETDMR	Ethidimuron	µg/l	T2	0,00	0,00	0,00		0,1	2

UDI NUITS, R. CONCOEUR ET CORBOIN

CODE DU PARAMETRE	LIBELLE DU PARAMETRE	UNITE	Type d'eau	VALEUR MINI. MESUREE	VALEUR MOY. MESUREE	VALEUR MAXI. MESUREE	RESULTATS HORS LIMITES	LIMITES DE QUALITE mini - maxi	NOMBRE DE VALEURS MESUREES
TURBNFU	Turbidité néphélobimétrique NFU	NFU	T	0,00	0,00	0,00			3
PH	pH	unité pH	T	7,70	7,70	7,70			3
CDT25	Conductivité à 25°C	µS/cm	T	598,00	605,67	616,00			3
NH4	Ammonium (en NH4)	mg/L	T	0,00	0,00	0,00			3
NO3	Nitrates (en NO3)	mg/L	T	9,40	9,40	9,40		50	1
BSIR	Bact. et spores sulfito-rédu./100ml	n/100mL	T	0,00	0,00	0,00			3
CTF	Bactéries coliformes /100ml-MS	n/100mL	T	0,00	0,00	0,00			3
STRF	Entérocoques /100ml-MS	n/100mL	T	0,00	0,00	0,00		0	3
ECOLI	Escherichia coli /100ml -MF	n/100mL	T	0,00	0,00	0,00		0	3

## V. Valeurs minima , moyennes et maxima de quelques paramètres mesurés sur l'eau des installations de l'UGE

UDI NUITS SAINT GEORGES, R.PPAL

CODE DU PARAMETRE	LIBELLE DU PARAMETRE	UNITE	Type d'eau	VALEUR MIN. MESUREE	VALEUR MOY. MESUREE	VALEUR MAXI. MESUREE	RESULTATS HORS LIMITES	LIMITES DE QUALITE mini - maxi	NOMBRE DE VALEURS MESUREES
TURBNFU	Turbidité néphélogométrique NFU	NFU	T	0,00	0,18	2,18			12
PH	pH	unité pH	T	7,40	7,49	7,60			13
ADET	Atrazine déséthyl	µg/l	T	0,00	0,00	0,00		0,1	9
ADETD	Atrazine déséthyl déisopropyl	µg/l	T	0,00	0,01	0,02		0,1	9
A2H	Atrazine-2-hydroxy	µg/l	T	0,00	0,00	0,00		0,1	9
ADSP	Atrazine-déisopropyl	µg/l	T	0,00	0,00	0,00		0,1	9
TBZH	Hydroxyterbuthylazine	µg/l	T	0,00	0,00	0,00		0,1	9
TERBMDE	Terbuméton-déséthyl	µg/l	T	0,00	0,01	0,03		0,1	9
TBZDES	Terbuthylazin déséthyl	µg/l	T	0,00	0,00	0,00		0,1	9
TBZDESH	Terbuthylazin déséthyl-2-hydroxy	µg/l	T	0,00	0,00	0,00		0,1	9
CDT25	Conductivité à 25°C	µS/cm	T	583,00	603,50	628,00			12
NH4	Ammonium (en NH4)	mg/L	T	0,00	0,00	0,00			12
NO3	Nitrates (en NO3)	mg/L	T	8,00	9,85	13,70		50	6
BSIR	Bact. et spores sulfito-rédu./100ml	n/100mL	T	0,00	0,00	0,00			12
CTF	Bactéries coliformes /100ml-MS	n/100mL	T	0,00	0,00	0,00			12
STRF	Entérocoques /100ml-MS	n/100mL	T	0,00	0,00	0,00		0	12
ECOLI	Escherichia coli /100ml -MF	n/100mL	T	0,00	0,00	0,00		0	12
BOSCALI	Boscalid	µg/l	T	0,00	0,00	0,00		0,1	9
METZCL	Métazachlore	µg/l	T	0,00	0,00	0,00		0,1	9
MTC	Métolachlore	µg/l	T	0,00	0,00	0,00		0,1	9
MCPA	2,4-MCPA	µg/l	T	0,00	0,00	0,00		0,1	9
26DCB	2,6 Dichlorobenzamide	µg/l	T	0,00	0,01	0,04		0,1	9
BRMCL	Bromacil	µg/l	T	0,00	0,00	0,00		0,1	9
DMTM	Diméthomorphe	µg/l	T	0,00	0,00	0,04		0,1	9
FPYR	Fluroxypir	µg/l	T	0,00	0,00	0,00		0,1	9
ODX	Oxadixyl	µg/l	T	0,00	0,00	0,00		0,1	9

## V. Valeurs minima , moyennes et maxima de quelques paramètres mesurés sur l'eau des installations de l'UGE

UDI NUIJS SAINT GEORGES, R.PPPAL

CODE DU PARAMETRE	LIBELLE DU PARAMETRE	UNITE	Type d'eau	VALEUR MINL. MESUREE	VALEUR MOY. MESUREE	VALEUR MAXI. MESUREE	RESULTATS HORS LIMITES	LIMITES DE QUALITE mini - maxi	NOMBRE DE VALEURS MESUREES
PICLO	Piclorame	µg/L	T	0,00	0,00	0,00		0,1	9
DIMETAC	Dimétachlore	µg/l	T	0,00	0,00	0,00		0,1	9
ATRZ	Atrazine	µg/l	T	0,00	0,00	0,00		0,1	9
SMZ	Simazine	µg/l	T	0,00	0,00	0,00		0,1	9
TBZ	Terbuthylazin	µg/l	T	0,00	0,00	0,00		0,1	9
CTOL	Chlortoluron	µg/l	T	0,00	0,00	0,00		0,1	9
DIU	Diuron	µg/l	T	0,00	0,00	0,00		0,1	9
ETDMR	Ethidimuron	µg/l	T	0,00	0,00	0,00		0,1	9

## VI. Liste des dépassements des EXIGENCES de qualité des paramètres mesurés sur l'eau des installations d'une unité de gestion et d'exploitation

Cette synthèse porte sur l'ensemble des paramètres mesurés pendant l'année sélectionnée

### UDI NUITS SAINT GEORGES, R.PPPAL

Paramètre	Valeur mesurée	Date Prélèvement	Références de qualité min.	Références de qualité max.
Chlorite en mg/L	0,27 mg/L	24/04/2013		0,20
Turbidité néphélométrique NFU	2,18 NFU	11/02/2013		2,00

Nombre de dépassement des références de qualité :

2

**QUALITE DES EAUX DESTINEES A LA CONSOMMATION HUMAINE  
RAPPORT ANNUEL  
2013**

**UNITE DE GESTION ET D'EXPLOITATION DE : NUITS SAINT GEORGES**

**VII. CONCLUSION**

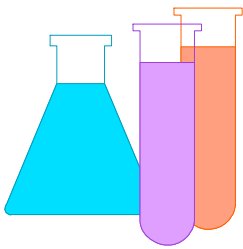
L'eau distribuée sur les réseaux de NUITS SAINT GEORGES (Réseau Principal et hameau de Concoeur et Corboin) est issue la plupart du temps des sources de Rochotte et Régnier, situées respectivement sur les communes de Meuilley et Villars Fontaine, avec un apport possible par des puits situés sur la commune de Nuits Saint Georges.

En 2013, l'eau distribuée sur les réseaux de Nuits Saint Georges a été conforme aux limites de qualité française pour tous les paramètres analysés. Elle a présenté 2 écarts aux références de qualité pour les chlorites et la turbidité.

En conséquence, l'eau distribuée dans ces réseaux a été globalement de bonne qualité en 2013.

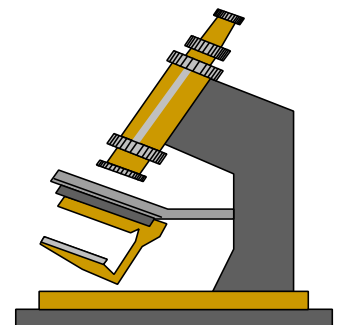
# *Service de l'Eau Potable*

---



## *Annexe 7*

Calcul de l'indice de  
connaissance et de  
gestion patrimoniale  
des réseaux d'eau  
potable



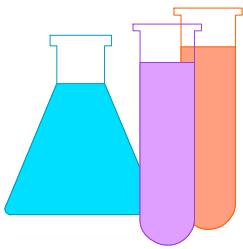
# Calcul de l'indice de connaissance et de gestion patrimoniale des réseaux d'eau potable

ANNEE 2013

Désignation	Points	Points retenus
Absence de plan des réseaux de transport et de distribution d'eau ou plan incomplet	0	
Existence d'un plan des réseaux de transport et de distribution d'eau potable mentionnant s'ils existent la localisation des ouvrages principaux (ouvrage de captage, station de traitement, station de pompage, réservoir) et des dispositifs généraux de mesures que constituent par exemple le compteur du volume d'eau prélevé sur la ressource en eau, le compteur en aval de la station de production d'eau, ou les compteurs généraux implantés en amont des principaux secteurs géographiques de distribution d'eau potable.	+ 10	+ 10
Définition d'une procédure de mise à jour du plan des réseaux afin de prendre en compte les travaux réalisés depuis la dernière mise à jour (extension, réhabilitation ou renouvellement de réseaux) ainsi que les données acquises notamment en application de l'article R.554-34 du code de l'environnement. La mise à jour est réalisée au moins chaque année.	+ 5	+ 5
<b>L'obtention des 15 points précédents est nécessaire avant d'ajouter les points suivants.</b>		
Existence d'un inventaire des réseaux identifiant les tronçons de réseaux avec mention du linéaire de la canalisation, de la catégorie de l'ouvrage définie en application de l'article R. 554-2 du code de l'environnement ainsi que de la précision des informations cartographiques définie en application du V de l'article R. 554-23 du même code et pour au moins la moitié du linéaire total des réseaux, les informations sur les matériaux et les diamètres des canalisations de transport et de distribution.  « Lorsque les informations sur les matériaux et les diamètres sont rassemblées pour la moitié du linéaire total des réseaux, un point supplémentaire est attribué chaque fois que sont renseignés 10 % supplémentaires du linéaire total, jusqu'à 90 %. Le cinquième point est accordé lorsque les informations sur les matériaux et les diamètres sont rassemblées pour au moins 95 % du linéaire total des réseaux.  « La procédure de mise à jour du plan des réseaux est complétée en y intégrant la mise à jour de l'inventaire des réseaux.	+ 10 à + 15	+ 15
L'inventaire des réseaux mentionne la date ou la période de pose des tronçons identifiés à partir du plan des réseaux, la moitié du linéaire total des réseaux étant renseigné.  « Lorsque les informations sur les dates ou périodes de pose sont rassemblées pour la moitié du linéaire total des réseaux, un point supplémentaire est attribué chaque fois que sont renseignés 10 % supplémentaires du linéaire total, jusqu'à 90 %. Le cinquième point est accordé lorsque les informations sur les dates ou périodes de pose sont rassemblées pour au moins 95 % du linéaire total des réseaux.	+ 10 à + 15	+ 15
<b>Un total de 40 points est nécessaire pour considérer que le service dispose du descriptif détaillé des ouvrages de transport et de distribution d'eau potable mentionné à l'article D. 2224-5-1 du code général des collectivités locales. Ces 40 points doivent être obtenus pour que le service puisse bénéficier des points supplémentaires suivants :</b>		
Le plan des réseaux précise la localisation des ouvrages annexes (vannes de sectionnement, ventouses, purges, poteaux incendie...) et, s'il y a lieu, des servitudes instituées pour l'implantation des réseaux ;	+10	+ 10
Existence et mise à jour au moins annuelle d'un inventaire des pompes et équipements électromécaniques existants sur les ouvrages de stockage et de distribution ;	+10	
Le plan des réseaux mentionne la localisation des branchements ;	+10	+ 10
Un document mentionne pour chaque branchement les caractéristiques du ou des compteurs d'eau incluant la référence du carnet métrologique et la date de pose du compteur ;	+10	+ 10
Un document identifie les secteurs où ont été réalisées des recherches de pertes d'eau, la date de ces recherches et la nature des réparations ou des travaux effectués à leur suite ;	+10	+ 10
Maintien à jour d'un document mentionnant la localisation des autres interventions sur le réseau telles que réparations, purges, travaux de renouvellement... ;	+10	
Existence et mise en œuvre d'un programme pluriannuel de renouvellement des canalisations (programme détaillé assorti d'un estimatif portant sur au moins trois ans) ;	+10	+ 10
Existence et mise en œuvre d'une modélisation des réseaux, portant sur au moins la moitié du linéaire de réseaux et permettant notamment d'apprécier les temps de séjour de l'eau dans les réseaux et les capacités de transfert des réseaux.  « La description des grands ouvrages (puits, réservoirs, stations de traitement, pompes...) n'est pas prise en compte pour le calcul de cet indice. »	+5	+ 5
<b>TOTALITE</b>	120	100

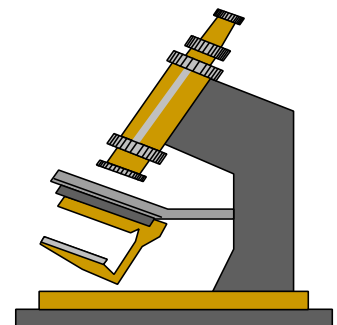
# ***Service de l'Eau Potable***

---



## *Annexe 8*

**Etat de la dette**



## IV - ANNEXES - ETAT DE LA DETTE

IV

## A1.3 - Répartition par nature de dette (hors 16449 et 166)

Nature et objet de la dette	Couv- erture ? O/N	Montant couvert	Catégorie d'emprunt après couv	Capital restant du au 31/12/N	Durée résid- uelle	Taux d'intérêt			Coût de sortie		Annuité de l'exercice		ICNE de l'exercice
						Type de tx	Index	Niv de taux	Capital	Charges d'intérêt			
						Emprunts et dettes au 31/12/N			Capital	Charges d'intérêt			
TOTAL				0,00						0,00	0,00	0,00	
Emprunts auprès d'établissements de crédit				195 796,57						57 562,14	10 021,16	2 582,03	
07064273	NON			130 718,11			(NÉANT)			16 526,67	4 260,81	0,00	
Dépôts et cautionnements reçus				0,00						0,00	0,00	0,00	
Emprunts et dettes assortis de conditions particulières				0,00						0,00	0,00	0,00	
SIV/186	NON			65 078,46						41 035,47	5 760,35	2 582,03	
SIV/226	NON			19 249,69			(NÉANT)			17 956,87	2 678,88	0,00	
SIV/01003	NON			6 123,83			(NÉANT)			6 093,29	61,08	0,00	
SIV 970033	NON			34 148,93			(NÉANT)			15 613,54	2 985,75	0,00	
Autres emprunts				5 556,01			(NÉANT)			1 371,77	34,64	0,00	
Autres dettes				0,00						0,00	0,00	0,00	
				0,00						0,00	0,00	0,00	

